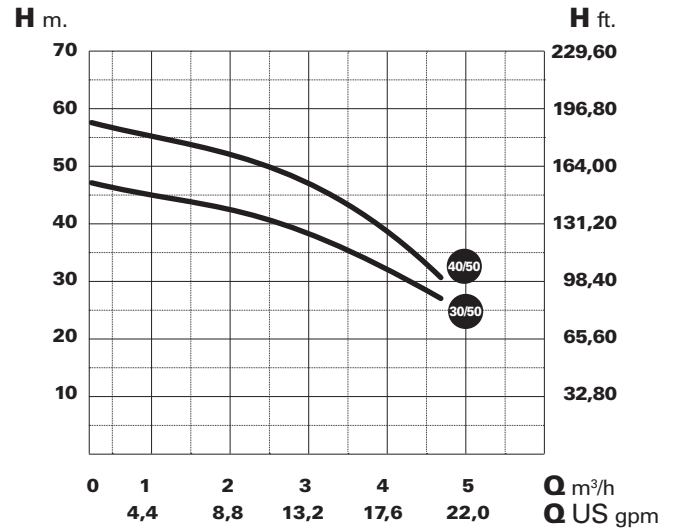


Poolmatic



ES

EN

FR

Aplicaciones

Bombas centrifugas multicelulares horizontales, extremadamente silenciosa especialmente concebida para trabajar con limpiafondos automáticos ya sea en piscinas con agua clorada como con agua tratada con electrolisis salina.

Características Constructivas

Cuerpo bomba, turbinas y difusores en tecnopolimero, disco porta sello mecánico y eje en Acero Inoxidable AISI 316, cierre mecánico en carbon cerámica.

Motor

Asíncrono, cerrado de ventilación externa. Aislamiento clase F.

Maxima temperatura Ambiente: 40°C

Maxima temperatura del líquido: +40°C

Applications

Multistage centrifugal pump, extremely silent a specially designed to work with automatic pool cleaners. This pump can be used rather with chlorinated water or with pools treated with salt electrolisis.

Construction

Pump body, impellers & diffusers in technopolymer. Pump body lid and shaft in stainless steel AISI 316, mechanical seal in carbon ceramic.

Motor

Asynchronous, close with external ventilation. Isolation type F, 2,850 rpm. 50Hz

Maximum Ambient Temperature: 40°C

Maximum Temperature of the Liquid: +40°C

Applications

Pompe électrique centrifugal tres silencieuse conçu pour travailler avec aspirateurs de fond automatiques. Le pompe il peut travailler avec de l'eau chlore et avec des systèmes d'electrolisis saline.

Construction

Corps de la pompe, le diffuseur et turbine son en tecnopolimer. Le couvercle du corps et l'axe est en acier inoxydable AISI-316. Fermeture mécanique en carbonecéramique.

Moteur

Asynchrone fermé, à ventilation externe. Isolation classe F, 2,850 rpm. 50Hz

Température ambiante maximale: 40°C

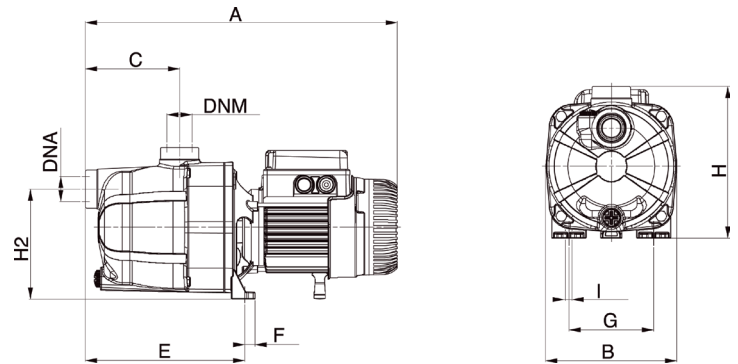
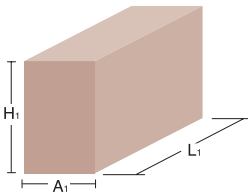
Température maximale du liquide: +40°C

Tipo / Type	HP	KW	Cond. µF	A			Caudal m³/h / Flow m³/h								DNA	DNI	
				II 230	III 230	III 400	0	0,6	1,2	1,8	2,4	3	3,6	4,2			4,8
POOLMATIC 30/50M	0,75	0,55	12,5	3,9	-	-	42,2	40,2	38,2	36,2	33,8	30	24,8	19,5	14	1"	1"
POOLMATIC 30/50T	0,75	0,55	-	-	2,8	1,6											
POOLMATIC 40/50M	1	0,75	20	5,3	-	-	57,7	55,3	52,8	50,1	47,1	42,7	35,8	28	19,2	1"	1"
POOLMATIC 40/50T	1	0,75	-	-	3,8	2,2											

Datos embalaje

Packaging data

Données d'emballage



Tipo / Type	A	B	C	E	F	G	IØ	H	H2	DNA	DNM	L1	A1	H1	Peso Kg.	
															M	T
POOLMATIC 30/50	406	170	122	208	14	111	9	198	144	1" G	1" G	470	240	240	8,8	8,8
POOLMATIC 40/50	425	170	122	208	14	111	9	203	144	1" G	1" G	470	240	240	11	11,3