

# BADU® 73



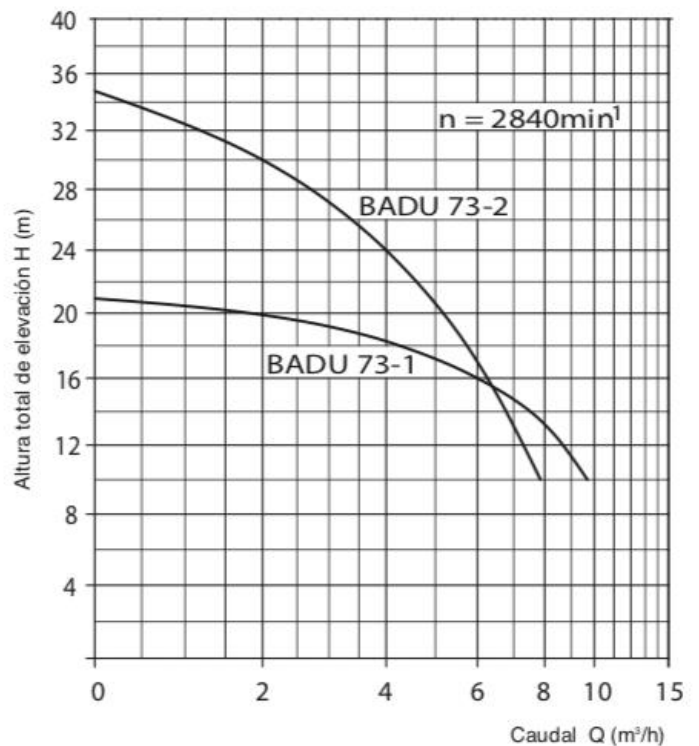
Aspiración normal  
Resistente a temperaturas hasta 60 C°  
Resistencia a la corrosión gracias a un material sintético de alto valor 100% reciclable.  
Cada bomba se verifica según las directrices de la gestión de calidad  
Alto grado de eficacia  
Larga duración y fiabilidad

## CARACTERÍSTICAS :

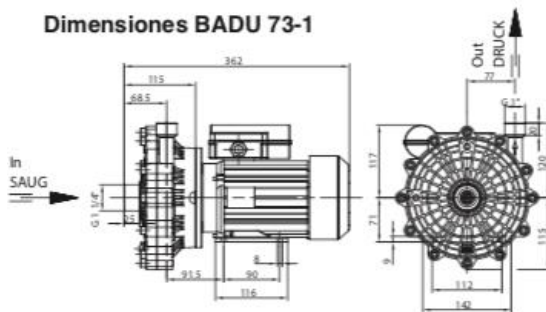
- ▶ **Ámbito de aplicación:** Las bombas de la serie BADU 73 son bombas de alta presión ideales para diversos modelos de limpiafondos automáticos.
- ▶ **Diseño:** Bomba tipo monobloc en la cual el eje del motor no está en contacto con el agua de la piscina. ¡Total separación eléctrica!

Código	Designación	Tensión	Pot. kW	Pot. CV	Ø salidas Asp./Imp.
237.3100.138	BADU 73-1	1-230 V	0,80 kW	1,15	1 1/4 / 1
237.3200.138	BADU 73-2	1-230 V	1,10 kW	1,75	1 1/4 / 1

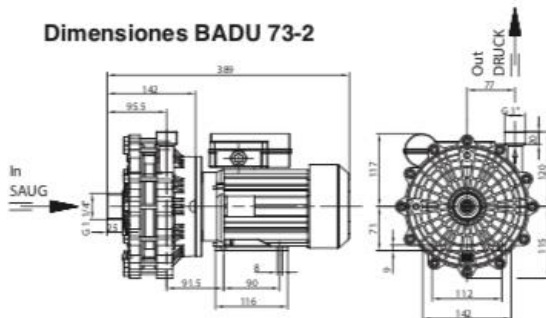
## Curvas de rendimiento



## Dimensiones BADU 73-1



## Dimensiones BADU 73-2



Datos técnicos a 50 Hz	BADU	73/1	73/2
Aspiración - Impulsión / Inlet - Outlet		1 1/4 / 1	1 1/4 / 1
Tubería recomendada PVC / Rec. Inlet - Outlet pipe PVC		50 / 40	50 / 40
Absorción de potencia P1 (KW) / Power input P1 (KW)	1~230V	1,20	1,50
Emisión de potencia P2 (KW) / Power output P2 (KW)	1~230V	0,80	1,10
Corriente nominal (A) / Rated current (A)	1~230V	5,30	6,60
Peso (Kg) / Weight (Kg)		10,6	11,2
Protección del motor / Type of motor enclosure		IP55	IP55
Th clase / Classe of insulation		F	F
Revoluciones min. Aprox. / Motor speed approx. (rpm)		2840	2840
Temperatura del agua. Max. (C°) / Max. Water temperature (C°)		60	60
Presión máx. del cuerpo (Bar) / Max. Casing pressure (Bar)		4,0	4,0