

**Valve Boxes
Regards
Arquetas
Caixas de válvulas**

Pro Series

06

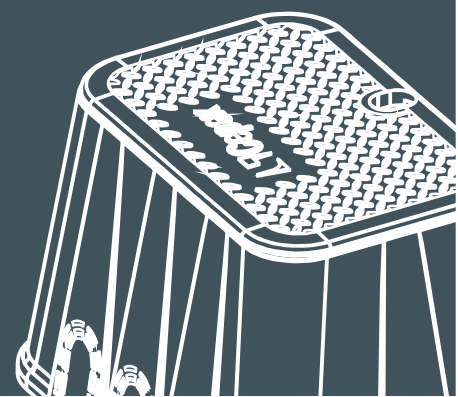


- Introducing the next generation valve box
- Smarter design
- More features
- Complete range of sizes
- Quality & reliability
- High-impact polypropylene body & cover
- EN124 A15 compliant

- Nous vous présentons notre nouvelle génération de regards
- Un design soigné
- Des caractéristiques innovantes
- Une gamme complète de différentes tailles
- Qualité et fiabilité
- Corps et couvercle en polypropylène de haute résistance
- Conformité norme EN124 A15

- Presentamos la nueva generación de arquetas
- Diseño elegante
- Mejores características
- Gama completa de medidas
- Calidad y fiabilidad
- Cuerpo y tapa en polipropileno de alta resistencia
- Cumple la norma EN124 A15

- Apresentamos a nova geração de caixas de válvulas
- Desenho elegante
- Melhores características
- Gama completa de medidas
- Qualidade e confiança
- Corpo e tampa em polipropileno de alta resistência
- Cumpre a norma EN124 A15



Valve Boxes

Pro Series

Rectangular Standard

Rectangular valve box with bolt lock cover
Couvercle rectangulaire avec fermeture à vis
Arqueta rectangular con cierre por tornillo
Caixa de válvulas rectangular com fecho por parafuso na tampa

Rectangular Jumbo

Rectangular valve box with bolt lock cover
Couvercle rectangulaire avec fermeture à vis
Arqueta rectangular con cierre por tornillo
Caixa de válvulas rectangular com fecho por parafuso na tampa

Round 5"

Round valve box with clip-on cover
Couvercle circulaire avec fermeture à pression
Arqueta circular con tapa de cierre a presión
Caixa de válvulas circular com tampa de fecho à pressão

Round 9"

Round valve box with twist lock cover
Couvercle circulaire avec fermeture à baïonnette
Arqueta circular con tapa de cierre a bayoneta
Caixa de válvulas circular com tampa de fecho de baioneta

Round Garden

Round valve box with built-in 3/4" valve
Bouche d'arrosage a vanne 3/4"
Arqueta circular con válvula 3/4" para manguera
Caixa de válvulas circular com válvula 3/4" para mangueira



✓ **EN124 A15**
compliant

Description & Applications

- New generation of valve boxes made of high-impact strength polypropylene.
- Cepex Pro Series Valve Boxes provide ideal protection and easy access to in-ground irrigation valves, control modules, flowmeters and other subsurface equipment.
- Applications: landscape & agricultural irrigation, golf courses, water distribution networks, electric & cable networks, etc.

Features & Benefits

- High-impact polypropylene construction for long life and strong performance. Black body and green cover.
- Polypropylene is U.V. stabilized for greater strength and life through a wide range of temperatures.
- Chemical resistant & corrosion free.
- Weatherproof. Designed to perform under any weather conditions. Frost-proof accessory as an option for extreme low temperatures (rectangular models).
- Base grid for rectangular models also available as an option.
- Cepex state-of-the-art design.
- Overlapping covers prevent dirt and grass from settling in between body and cover.
- Factory pierced slots for pipe. Allow fast, trouble-free and cost saving installations.
- Greater working area, providing unobstructed access to valves.
- Ergonomic slot on body allows for easy cover removal.
- Vandal resistant bolt lock cover (rectangular models).
- Beveled cover edges help prevent damage to covers from lawn machines.
- Built-in space for control systems (rectangular models).
- Smart, lightweight and easy handling.
- Tapered design allows nesting, reducing freight and storage costs.

Optional equipment (rectangular models)

- Extensions, frost-proof accessory (1) & base grid (2)

Description et Applications

- Nouvelle génération de regards élaborée avec du polypropylène de haute résistance aux impacts.
- Les regards Cepex Pro Series fournissent une protection idéale et un accès facile aux vannes enterrées, aux modules de commandes, aux débitmètres et à tout autre matériel enterré.
- Les applications : arrosage de jardin et irrigation agricole, terrains de golf, réseaux de distribution d'eau, réseaux électriques et de câblages, etc.

Caractéristiques et Avantages

- Construction en polypropylène de haute résistance pour une meilleure longévité et durabilité.
- Le polypropylène est traité contre les rayons U.V. pour une meilleure résistance aux différences de températures.
- Résistance aux produits chimiques et à la corrosion.
- Imperméable. Elaboré pour être utilisé sous n'importe quelle condition climatique. Pour des températures extrêmement basses, il est possible d'ajouter une plaque anti-gel (modèle rectangulaire).
- Grille de fond pour les modèles rectangulaires, également disponible en option.
- Design et conception réalisés par notre bureau de recherche et de développement.
- Le couvercle recouvrant empêche l'accumulation de saletés et facilite son ouverture.
- Des emplacements prédécoupés permettent le passage de tubes. Cela permet une installation rapide, simple et économique.
- Un plus grand espace de travail, permet un accès sans obstacles aux vannes ou à tout autres types de dispositifs.
- Une encoche ergonomique permet d'enlever le couvercle plus facilement.
- Le couvercle a une fermeture par boulons anti-vandalisme (modèles rectangulaires).
- Les bords du couvercle sont biseautés, ce qui empêche les dommages pouvant être causés par les tondeuses à gazon.
- Adaptés pour y installer des systèmes de contrôle (ergots pour les accrocher).
- Plus élégants, légers et faciles à transporter.
- Cette conception conique permet d'empiler les regards les uns dans les autres, et réduit le coût du transport et de stockage.

Équipements optionnels (modèles rectangulaires)

- Supplément, plaque anti-gel (1) et grille de fond (2)



Ergonomic slot on body allows for easy cover removal
Encoche ergonomique, pour enlever le couvercle plus facilement
Ranura ergonómica en el cuerpo para facilitar la retirada de la tapa
Ranhura ergonómica, para retirar a tampa mais facilmente

Factory pierced slots for pipe. Allow fast, trouble-free and cost saving installations
Des emplacements prédécoupés permettent le passage de tubes. Cela permet une installation rapide, simple et économique

Ranuras para tubo troqueladas de fábrica. Permiten instalaciones rápidas, sencillas y económicas
Ranhuras recortadas de fábrica para passagem de tubos. Tornam as instalações rápidas, simples e económicas



Greater working area, providing unobstructed access to valves
Un plus grand espace de travail, permet un accès sans obstacles aux vannes ou à tout autres types de dispositifs

Mayor área de trabajo, facilita el acceso sin obstáculos a las válvulas
Maior área de trabalho, facilita o acesso às válvulas sem obstáculos

Overlapping covers prevent dirt and grass from settling in between body and cover
Le couvercle recouvrant empêche l'accumulation de saletés et facilite son ouverture
Superposición de la tapa en el cuerpo previene la aparición de suciedad y grama entre el cuerpo y la tapa
A sobreposição das tampas no corpo impedem a acumulação de sujidade ou relva entre o corpo e a tampa



Descripción y Aplicaciones

- Nueva generación de arquetas fabricadas con polipropileno de alta resistencia al impacto.
- Las arquetas Cepex Pro Series otorgan una protección ideal y un fácil acceso a válvulas enterradas, módulos de control, caudalímetros y otro equipo enterrado.
- Aplicaciones: riego de jardines y agrícola, campos de golf, redes de distribución de agua, redes eléctricas y de cableado, etc.

Características y Beneficios

- Construcción en polipropileno de alta resistencia para una larga vida y un gran aguante. Cuerpo en color negro y tapa en verde.
- El polipropileno está estabilizado contra rayos U.V. para una mayor resistencia a distintas temperaturas.
- Resistencia química y libre de corrosión.
- Resistente al agua. Diseñado para servir bajo cualquier condición climática. Para temperaturas extremadamente bajas, opcionalmente se puede adquirir una placa anti-hielo (modelos rectangulares).
- Reja base para modelos rectangulares, también disponible opcionalmente.
- Diseño Cepex de última generación.
- La superposición de las tapas en el cuerpo previene la acumulación de suciedad o hierba entre el cuerpo y la tapa.
- Ranuras para tubo troqueladas de fábrica. Facilitan instalaciones rápidas, sencillas y económicas.
- Mayor área de trabajo, facilita el acceso sin obstáculos a las válvulas.
- Ranura ergonómica en el cuerpo, permite una retirada de la tapa más cómoda.
- Tapa con cierre por tornillo anti-vandalismo (modelos rectangulares).
- Bordes de las tapas biselados, ayudan a prevenir el daño causado por las corta-césped.
- Adaptadas para integrar sistemas de control (modelos rectangulares).
- Más elegantes, ligeras y fáciles de transportar.
- El nuevo diseño permite apilar la arquetas, reducción de costes de transporte y de almacenamiento.

Equipo opcional (modelos rectangulares)

- Suplemento, placa anti-hielo (1) y rejilla base (2)

Descrição & Aplicações

- Nova geração de caixas de válvulas fabricada em polipropileno de alta resistência ao impacto.
- As caixas de válvulas Cepex Série Pro permitem uma proteção ideal e um fácil acesso às válvulas enterradas, módulos de controlo, caudalímetros e outros equipamentos enterrados.
- Aplicações: regas de jardins e agrícolas, campos de golfe, redes de distribuição de água, redes eléctricas e redes de cablagens, etc.

Características & Benefícios

- Construção em polipropileno de alta resistência para uma vida longa e um grande desempenho. Corpo negro e tampa verde.
- O polipropileno está estabilizado contra os raios U.V. para uma maior resistência a distintas temperaturas.
- Resistência a químicos e livre de corrosão.
- Resistente à água. Desenhadas para uso sob qualquer condição climática. Para temperaturas extremamente baixas, opcionalmente pode adquirir uma placa anti-gelo (modelos rectangulares).
- Grelha de base para modelos rectangulares, também disponível como opção.
- Desenho artístico Cepex.
- A sobreposição das tampas no corpo impedem a acumulação de sujidade ou grama entre o corpo e a tampa.
- Ranhuras recortadas de fábrica para passagem de tubos. Tornam as instalações rápidas, simples e económicas
- Maior área de trabalho, facilita o acesso às válvulas sem obstáculos
- Ranhura ergonómica lateral do corpo, para retirar a tampa mais facilmente.
- Tampa com fecho de parafuso anti-vandalismo (modelos rectangulares).
- Bordo das tampas chanfradas, ajudam a prevenir o dano causado pelos corta-relvas.
- Adaptadores para inserir sistemas de controlo (modelos rectangulares).
- Mais elegantes, ligeiras e fáceis de transportar.
- Este novo desenho permite empilhar as caixas de válvulas, reduzindo os custos de transporte e de armazenamento.

Equipamento opcional (modelos rectangulares)

- Extensões, placa anti-gelo (1) & grelha de base (2)

Valve Boxes

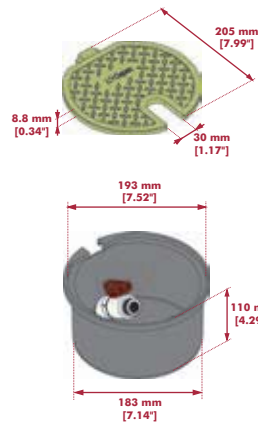
Technical Specifications & Shipping Configuration



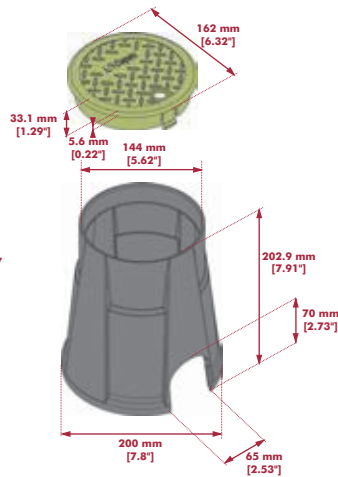
	Round Garden (17186)	Round 5" (02672)	Round 9" (02673)	Rectangular Standard (02674)	Rectangular Jumbo (02675)
Weight (kg)	0,74	0,77	1,52	4,21	5,67
Load Strength (kg)	-	1800 [EN124 - A15 compliant]	1800 [EN124 - A15 compliant]	2000 [EN124 - A15 compliant]	2020 [EN124 - A15 compliant]
TECHNICAL	Material Data		TEST METHOD		VALUE
	Properties		ISO 1133		3 - 3,5
	MELT FLOW RATE (230 °C / 2,16 kg)		ISO 1183		0,905
	DENSITY		ISO 527		35 - 41
	TENSILE STRENGTH AT YIELD		ISO 178		1350 - 1550
	FLEXURAL MODULUS		ISO 180/1A		4
	IZOD IMPACT STRENGTH (23 °C)		ISO 306/A		153 - 156
	VICAT SOFTENING TEMPERATURE at 10 N		ISO 306/B		79 - 94
	VICAT SOFTENING TEMPERATURE at 50 N		ISO 75/B		85 - 92
	HEAT DISTORTION TEMPERATURE at 0,45 MPa				
SHIPPING	PACK	E	G	G	0,05 m ³
	kg/pack	7,3	16,9	16,1	3,9
	Q	7 (I)	24	10	1
	Carton Boxes x pallet	30	15	15	-
Valve Boxes x pallet	210	360	150	150	100

Dimensional drawings

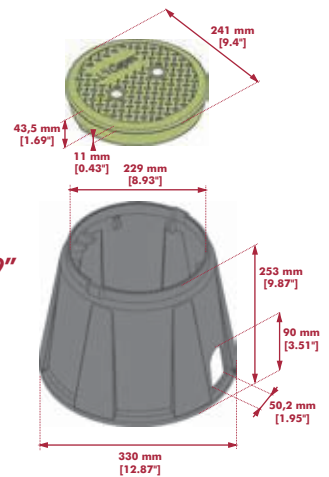
Round Garden (17186)



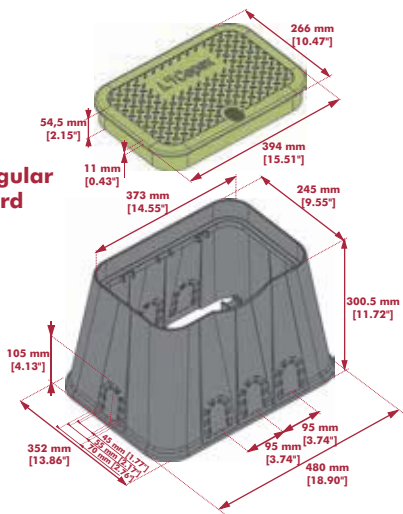
Round 5" (02672)



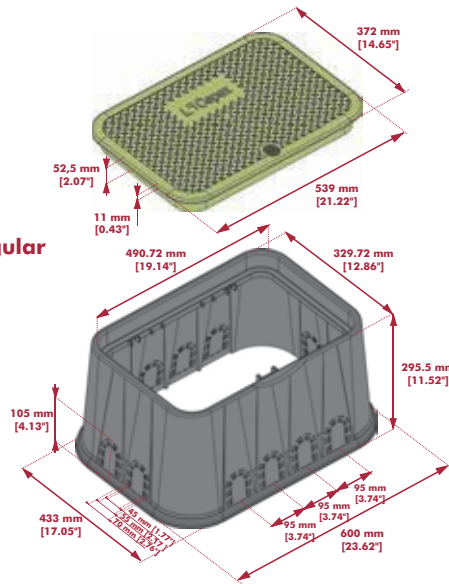
Round 9" (02673)



Rectangular Standard (02674)



Rectangular Jumbo (02675)

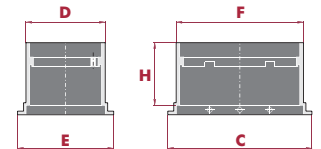


Extensions

Rectangular Standard (02676)



Rectangular Jumbo (07777)



	02676	07777
D	255 mm [10.04"]	380 mm [14.96"]
F	382 mm [15.04"]	500 mm [19.69"]
H	159 mm [6.26"]	160 mm [6.30"]
E	266 mm [10.47"]	384 mm [15.12"]
C	394 mm [15.51"]	552 mm [21.73"]



Av. Ramon Cuirans, 40 - Pol. Ind. Congost - Parcel·la 6
08530 La Garriga (Barcelona) Spain
Tel.: +34 93 870 42 08 - Fax: +34 93 870 98 11
E-mail: cepex@cepex.com
Website: www.cepex.com

FOR MORE INFORMATION VISIT
www.cepex.com