

JOC-01G

BALANCÍN DE MUELLES "EL CONEJITO"
SEESAW-SPRINGER "THE BUNNY"
JEU À RESSORT "LE LAPIN"



Características

Characteristics

Caractéristiques



EN 1176



+ 1 año



1 u.



85 x 25 x 91 cm.



43 cm.



7,68 m²

* Estructura Acero

Structure Steel

Structure Acier

* Paneles HDPE (Poliétileno de alta densidad) de 19 mm.

Panels HDPE (High-density polyethylene) 19 mm.

Panneaux PEHD (Polyéthylène de haute densité) 19 mm.

* Asiento Contrachapado fenólico antideslizante / HPL antideslizante

Seat Phenolic nonslip plywood / nonslip HPL (high pressure laminate)

Siège Contreplaqué phénolique antiglissant / HPL (laminé à haute pression) antiglissant

mobipark ESPAÑA
Pol Ind. Cantavella Calle Lliria, 8
46135 Albalat dels Sorells (Valencia) Spain

T. +34 96 149 45 12
F. +34 96 149 46 02

mobipark@mobipark.com
www.mobipark.com

**mobipark**
PARQUES INFANTILES MOBILIARIO URBANO

es

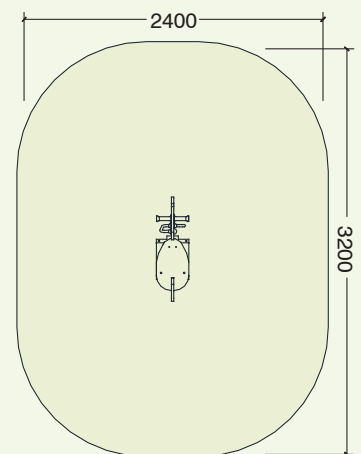
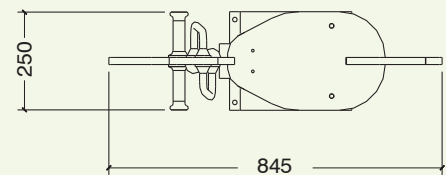
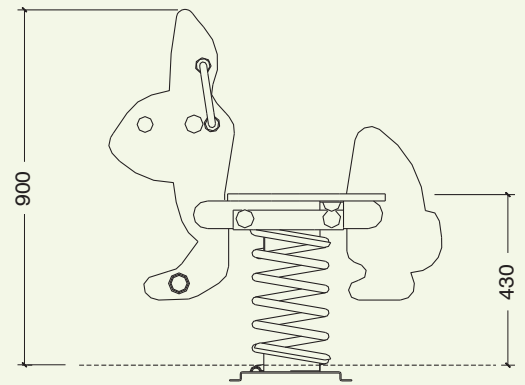
Balancín de muelle con figura de conejo. Garantiza una seguridad completa al niño gracias al muelle anti-pinzamiento. Debido al diseño aporta una gran estabilidad durante la acción a la vez que permite el balanceo en todas las direcciones.

en

Rabbit-shaped seesaw springer. Its non-twining spring guarantees complete safety for the children. Although it allows seesawing in all directions, its design makes it very stable in its movement.

fr

Jeu à ressort avec figurine de lapin. Garantit une sécurité complète grâce au ressort anti-pincement. Son design apporte une grande stabilité en activité, tout en permettant un balancement dans tous les sens.



mm.



**BALANCÍN DE MUELLES "EL CONEJITO"
SEESAW-SPRINGER "THE BUNNY"
JEU À RESSORT "LE LAPIN"**