



Características

Characteristics
Caractéristiques



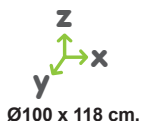
EN 1176



+ 3 años



4 u.



Ø100 x 118 cm.



37 cm.



7,07 m²

- * **Estructura** Acero galvanizado / pintado
Structure Galvanized steel / powder-coated
Structure Acier galvanise / peint en poudre
- * **Plataforma** Contrachapado Fenólico Antideslizante 18 mm.
Platform Phenolic Nonslip Plywood 18 mm.
Plateforme Contreplaqué Phenolique Antiglissant 18 mm.
- * **Panel** HDPE (Polietileno de alta densidad) de 19 mm.
Panel HDPE (High-density polyethylene) 19 mm.
Panneau PEHD (Polyéthylène de haute densité) 19 mm.

es

Balancín de muelles con figura de Platillo volante, compuesto por tres muelles anti-pinzamiento que garantizan una seguridad completa al niño, una plataforma de Ø1000mm, un poste central de tubo redondo de Ø100x2mm y un disco superior de asidero para sujetarse.

Admite el juego simultáneo de varios niños, por lo que se incrementa la diversión y socialización.

Debido al diseño, el juego aporta una gran estabilidad durante la acción, a la vez que permite el balanceo en todas las direcciones.

en

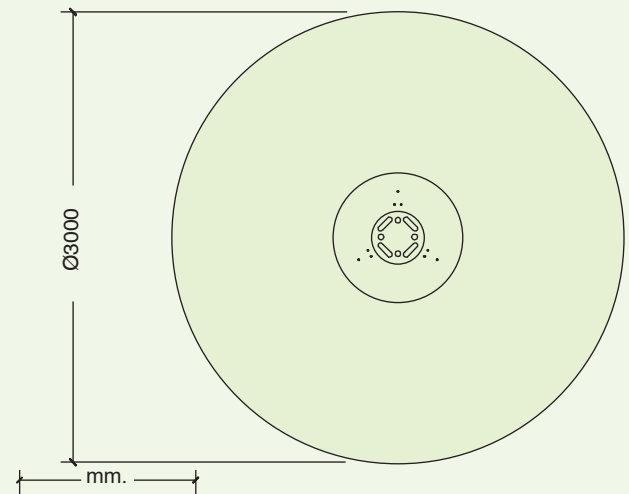
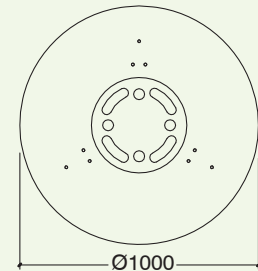
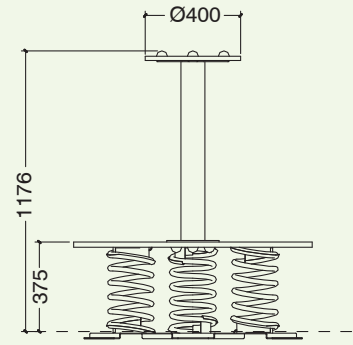
Seesaw springer in form of a flying saucer, composed of three non-twining springs which guarantee complete safety for the children, platform of Ø1000mm, central pole of round tube Ø100x2mm and upper disc to hold on.

It admits the simultaneous activity of several children, which is beneficial for the development of social skills and increases fun. Although it allows seesawing in all directions, its design makes it very stable in its movement.

fr

Jeu à ressort sous forme de soucoupe volante, composé par trois ressorts anti-pincement qui garantissent une sécurité complète, plateforme de Ø1000mm, poteau central en tube d'acier de Ø100x2mm et disque supérieur pour s'y attacher.

Peut être utilisé par plusieurs enfants à la fois, chose qui renforce leurs habilités sociales et augmente le divertissement. Son design apporte une grande stabilité en activité, tout en permettant un balancement dans tous les sens.



BALANCÍN DE MUELLES "EL PLATILLO"
SEESAW-SPRINGER "THE PLATE"
JEU À RESSORT "LE PLATEAU"

