



## Características

Characteristics  
Caractéristiques



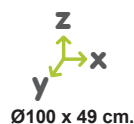
EN 1176



+1 año



4 u.



Ø100 x 49 cm.



37 cm.



7,07 m<sup>2</sup>

\* **Estructura** Acero  
Structure Steel  
Structure Acier

\* **Paneles** HDPE (Polietileno de alta densidad) de 19 mm.  
Panels HDPE (High-density polyethylene) 19 mm.  
Panneaux PEHD (Polyéthylène de haute densité) 19 mm.

\* **Asientos** HPL Antideslizante  
Seats HPL nonslip  
Sièges HPL antiglissant

es

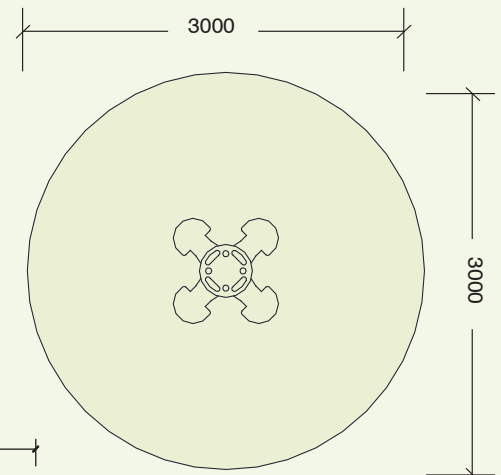
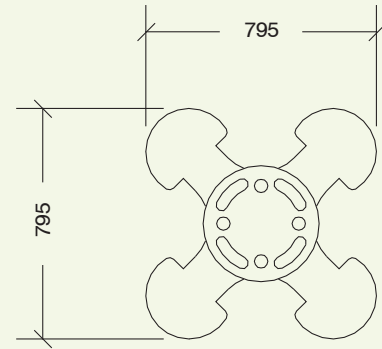
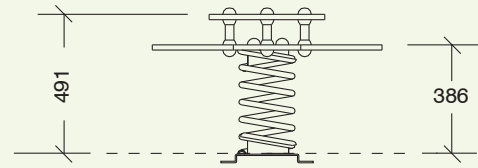
Balancín de muelle con forma de trébol. Garantiza una seguridad completa al niño gracias al muelle anti-pinzamiento. Debido al diseño aporta una gran estabilidad durante la acción a la vez que permite el balanceo en todas las direcciones. Admite el juego simultáneo de cuatro niños, por lo que se incrementa la diversión y socialización.

en

Seesaw-springer in form of a trefoil. Its non-twining spring guarantees complete safety for the children. Although it allows seesawing in all directions, its design makes it very stable in its movement. Four children can seesaw simultaneously which increments fun and social skills.

fr

Jeu à ressort avec forme de trèfle. Garantit une sécurité complète grâce au ressort anti-pincement. Son design apporte une grande stabilité en activité, tout en permettant un balancement dans tous les sens. Un jeu où peut participer quatre enfants simultanément ce qui augmente le divertissement et renforce la socialisation.



**BALANCÍN DE MUELLES "EL TRÉBOL"**  
**SEESAW-SPRINGER "THE TREFOIL"**  
**JEU À RESSORT "LE TRÉFLE"**

