

JOC-01

BALANCÍN DE MUELLES "LA MOTO"
SEESAW-SPRINGER "THE MOTORBIKE"
JEU À RESSORT "LA MOTO"



Características

Characteristics
Caractéristiques



EN 1176



+ 1 año



1 u.



86 x 34 x 80 cm.



51 cm.



7,68 m²

* Estructura

Acero
Structure
Acier

* Paneles

HDPE (Polietileno de alta densidad) de 13 y 19 mm.
Panels
Panneaux

HDPE (High-density polyethylene) 13 and 19 mm.

PEHD (Polyéthylène de haute densité) 13 et 19 mm.

* Asiento

Contrachapado fenólico antideslizante / HPL antideslizante
Seat
Siège

Phenolic nonslip plywood / nonslip HPL (high pressure laminate)

Contreplaqué phenolique antiglissant / HPL (laminé à haute pression) antiglissant

es

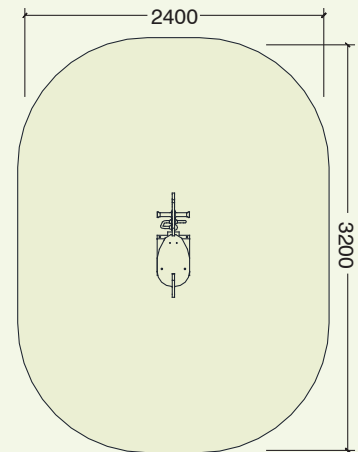
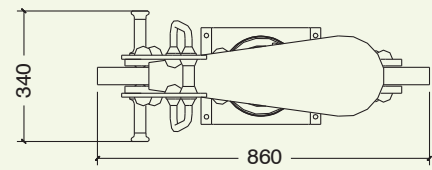
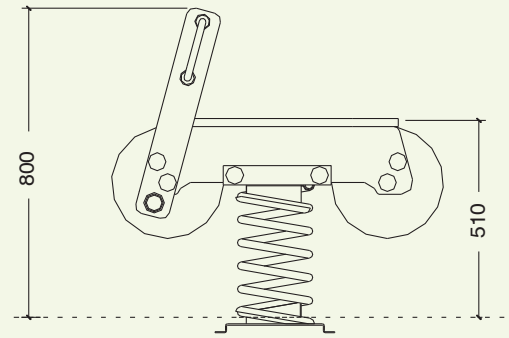
Balancín de muelle con figura de moto. Garantiza una seguridad completa al niño gracias al muelle anti-pinzamiento. Debido al diseño aporta una gran estabilidad durante la acción a la vez que permite el balanceo en todas las direcciones.

en

Seesaw springer with motorbike figure. Its non-twisting spring guarantees complete safety for the children. Although it allows seesawing in all directions, its design makes it very stable in its movement.

fr

Jeu à ressort avec figurine de moto. Garantit une sécurité complète grâce au ressort anti-pincement. Son design apporte une grande stabilité en activité, tout en permettant un balancement dans tous les sens.



mm.

BALANCÍN DE MUELLES "LA MOTO"
SEESAW-SPRINGER "THE MOTORBIKE"
JEU À RESSORT "LA MOTO"

