

JOC-02D

BALANCÍN DE MUELLES "LOS TORBIS" (ALUM., 4 PLAZAS)
SEESAW WITH SPRINGS "THE TORBIS" (ALUM., 4 SEATS)
BASCULE À RESSORT "LES TORBIS" (ALUM., 4 PLACES)



Características

Characteristics
Caractéristiques



317 x 30 x 98 cm.

56 cm.

12 m²

* Estructura inferior

Lower structure
Structure inférieure

Acero galvanizado / pintado
Steel galvanized / powder-coated
Acier galvanisé / peint en poudre

* Estructura superior

Upper structure
Structure supérieure

Aluminio, aleación EN-AW6063, anodizado
Aluminium, alloy EN-AW6063, anodized
Aluminium, alliage EN-AW6063, anodisé

* Paneles

Panels
Panneaux

HDPE (Polietileno de alta densidad) de 19 mm.
HDPE (High-density polyethylene) 19 mm.
PEHD (Polyéthylène de haute densité) 19 mm.

* Asientos

Seats
Sièges

Panel antideslizante (contrachapado fenólico/HPL)
Nonslip panel (phenolic plywood / HPL high pressure laminate)
Panneaux antidérapants (contreplaqué phénolique / HPL laminé à haute pression)

es

Balancín de cuatro plazas compuesto por viga en perfil de aluminio, dos muelles anti-pinzamiento y divertidas figuras en HDPE (polietileno de alta densidad). Viga del balancín en una única pieza y con perfil complejo para dar la máxima estabilidad y garantizar una seguridad completa. En cada lado del balancín pueden sentarse cara a cara dos niños, así pueden participar cuatro niños a la vez. El juego ayuda a los niños a desarrollar su equilibrio. Además fomenta la comunicación y cooperación entre los niños para lograr un movimiento de balanceo sincronizado.

en

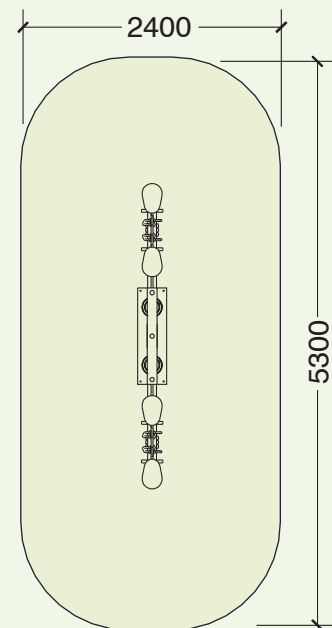
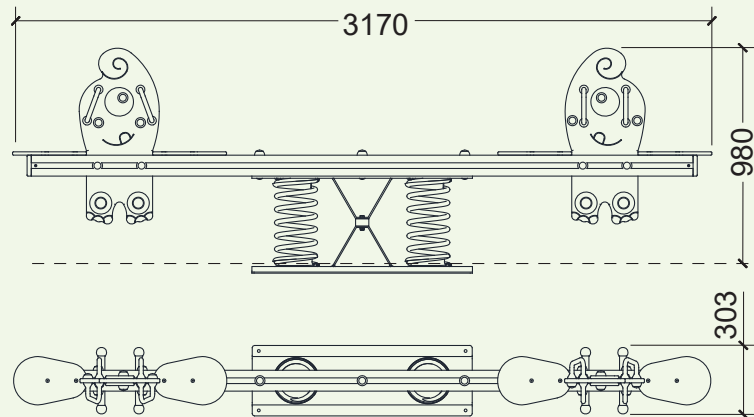
Seesaw with four places composed of a beam of aluminium profile, two non-twining springs a funny figures made of HDPE (high density polyethylene). The seesaw beam is made of one single piece and disposes of a complex profile in order to give maximum stability and guarantee a complete safety.

On each side of the seesaw two children can seat face-to-face, so four children can use the seesaw simultaneously. The seesaw helps the children to develop their balance. Moreover, it fosters the communication and cooperation between the children in order to achieve a synchronized balance motion.

fr

Bascule avec quatre places composée d' une poutre en aluminium, deux ressorts anti-pincements et des figurines en PEHD (polyéthylène de haute densité). Poutre de bascule réalisée d' une seule pièce et en profilé d' aluminium complexe pour donner une stabilité maximale et garantir une sécurité complète.

À chaque côté de la bascule peuvent s'asseoir deux enfants face à face de sorte que quatre enfants peuvent jouer en même temps. Le jeu aide les enfants à développer leur équilibre. En plus, il favorise la communication et la coopération entre les enfants pour se balancer de forme synchronisée.



mm.

BALANCÍN DE MUELLES "LOS TORBIS" (ALUM., 4 PLAZAS)
SEESAW WITH SPRINGS "THE TORBIS" (ALUM., 4 SEATS)
BASCULE À RESSORT "LES TORBIS" (ALUM., 4 PLACES)

