

MON-02B

BALANCÍN DE MUELLES "MONSTER MORRIS"
SEESAW WITH SPRINGS "MONSTER MORRIS"
JEU À RESSORT "MONSTER MORRIS"



JUEGO & ESTIMULACIÓN TEMPRANA • PLAYING & EARLY STIMULATION • JEU & STIMULATION PRÉCOCE

Características Characteristics Caractéristiques



EN 1176



+ 1 año



Nº
2 u.



88 x 68 x 89 cm.



43 cm.



8,64 m²

* **Estructura** Acero
Structure Steel
Structure Acier

* **Paneles** HDPE (Polietileno de alta densidad) de 19 mm.
Panels HDPE (High-density polyethylene) 19 mm.
Panneaux PEHD (Polyéthylène de haute densité) 19 mm.

* **Asiento** Contrachapado fenólico antideslizante / HPL antideslizante
Seat Phenolic non-slip plywood / non-slip HPL
Siège Contreplaqué phénolique antidérapant / HPL antidérapant

* **Respaldo** Contrachapado fenólico antideslizante 15mm
Backrest Phenolic nonslip plywood 15 mm
Dossier Contreplaqué phénolique antiglissant 15mm

MONSTERS
mobipark
design by YONOH



es

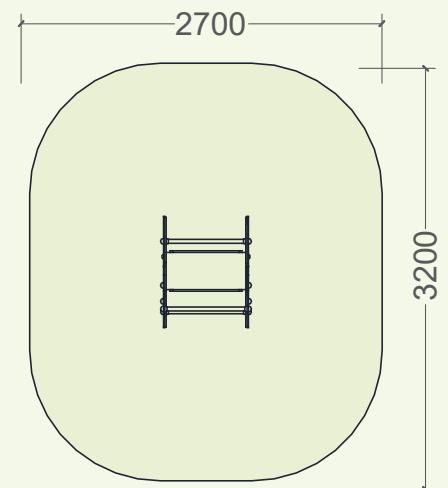
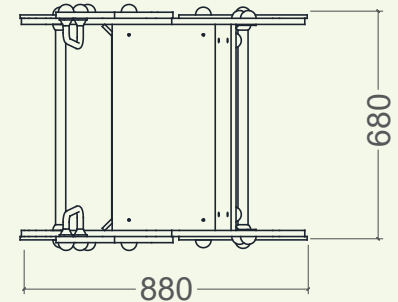
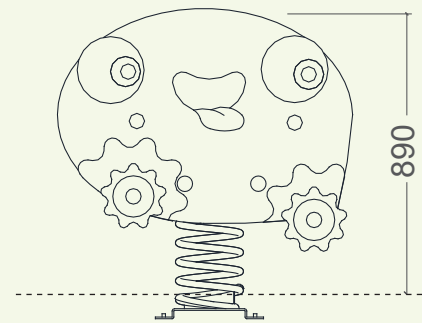
Balancín de muelle que aporta mucha diversión al parque infantil. La figura de un simpático monstruo estimula la imaginación de los niños. El juego ayuda a los niños a desarrollar su equilibrio y fuerza base, y a alcanzar así el control de su propio cuerpo. Garantiza una seguridad completa gracias a dos muelles anti-pinzamiento. Debido al diseño aporta una gran estabilidad durante la acción. Admite el juego simultáneo de dos niños, por lo que se incrementa la diversión y socialización. La fácil entrada delantera y el respaldo hacen el juego apto para el uso por niños con movilidad reducida.

en

Seesaw springer which adds a lot of fun to the playground. Its adorable monster figure stimulates the imagination of the children. The seesaw helps the children to develop their balance and basic force and to gain the control over their own body. Its two non-twining springs guarantee complete safety for the children. Thanks to its design, it is very stable in its movement. It admits the simultaneous activity of two children, which is beneficial for the development of social skills and increases fun. The easy front access together with the backrest enable children with reduced mobility to enjoy this seesaw springer.

fr

Jeu à ressort qui apporte beaucoup de divertissement à l'aire de jeu. La figurine d'un monstre sympathique stimule l'imagination des enfants. Le jeu aide les enfants à développer leur équilibre et leur force de base, et mieux contrôler leurs propres corps. Son design apporte une grande stabilité en activité. Ses deux ressorts anti-pincement garantissent une sécurité complète. Dans ce jeu peuvent participer deux enfants, chose qui renforce leurs habilités sociales et augmente le divertissement. L'accès facile du frontal de ce jeu à ressort et le dossier le rendent adapté aux enfants à mobilité réduite.



mm.



BALANCÍN DE MUELLES "MONSTER MORRIS"
SEESAW WITH SPRINGS "MONSTER MORRIS"
JEU À RESSORT "MONSTER MORRIS"

Respaldo
 Backrest
 Dossier

Fácil agarre
 Easy hold on
 Facile à saisir

Fácil entrada delantera
 Easy front access
 Accès frontal facile

