

El secreto de una piscina con éxito

BOMBAS



Max Flo

La bomba Max Flo de Hayward combina un diseño compacto y materiales inalterables, para disfrutar de prestaciones y longevidad excepcionales. Recomendada para las piscinas de capacidad pequeña y mediana y las piscinas sobre suelo, sigue siendo una referencia ineludible.

Las VENTAJAS

- + Cuerpo de resina termoplástica resistente a la corrosión química y salina
- + 100% compatible con el uso de un electrolizador
- + Tapa transparente del prefiltro con abertura fácil

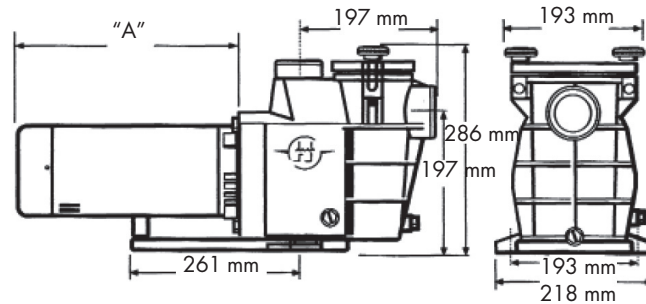
Salida de 1" 1/2



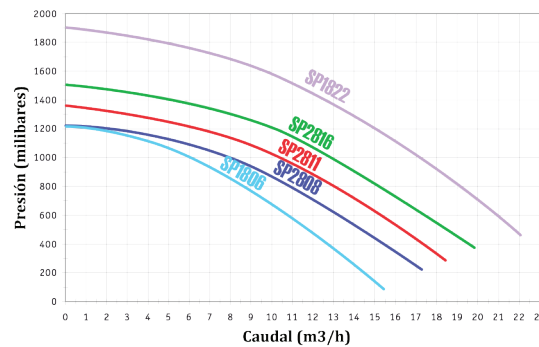
Tapa de prefiltro transparente



Tapones de vaciado que facilitan el invierno



Courbes Max Flo®



2 AÑOS GARANTÍA + **1 AÑO** + **1 AÑO** (1)



EFICIENTE

- ▶ Bomba de autocebado, con motor cerrado y ventilado (IPX5).
- ▶ Turbina de alta eficiencia de Noryl con inserto de latón.
- ▶ Motor resistente y de rendimiento alto.
- ▶ Protección térmica incorporada con reactivación automática.

POLIVALENCIA

- ▶ Ideal para piscinas de tamaño mediano y pequeño.
- ▶ Diseño compacto, ideal para locales técnicos exiguos.
- ▶ Potencia de 1/2 a 2 CV.
- ▶ Disponible en corriente monofásica o trifásica.

RESISTENCIA

- ▶ Resistencia a la corrosión química y salina en utilización normal.
- ▶ Obturador de cerámica sobre carbono.

MANTENIMIENTO FÁCIL

- ▶ Tapa de policarbonato transparente, con mariposas, para una abertura y cierre rápido.
- ▶ Cestillo de prefiltro de 1.000 cm³.

MAX FLO MONOFÁSICA

MAX FLO TRIFÁSICA

(1) 2 años de garantía + 1 año de garantía ofrecida si el producto se compra en el establecimiento de un socio de Totally Hayward® + 1 año de garantía ofrecido si el producto está registrado en www.hayward.es «espacio SERVICIOS»

Potencia	Caudal*	Dimen- sion A	E/S	Peso	Potencia eléctrica absorbida P1	Potencia eléctrica de salida P2	Amperaje	Ref
1/2 cv	8 m ³ /h	213 mm	1" 1/2	14 kg	870 W	590 W	2,9 A	SP1806XE81
3/4 cv	11 m ³ /h	213 mm	1" 1/2	14 kg	870 W	590 W	3,6 A	SP2808XE11 1
1 cv	13 m ³ /h	213 mm	1" 1/2	15 kg	975 W	720 W	4,3 A	SP2811XE16 1
1,5 cv	15 m ³ /h	225 mm	1" 1/2	15 kg	1100 W	790 W	5 A	SP2816XE22 1
2 cv	19 m ³ /h	230 mm	1" 1/2	17 kg	1500 W	1160 W	7,25 A	SP1822XE25 1
3/4 cv	11 m ³ /h	213 mm	1" 1/2	13 kg	750 W	545 W	2,1 / 1,2 A	SP2808XE113
1 cv	13 m ³ /h	213 mm	1" 1/2	14 kg	945 W	750 W	3,3 / 1,9 A	SP2811XE163
1,5 cv	15 m ³ /h	250 mm	1" 1/2	15 kg	945 W	750 W	3,2 / 1,85 A	SP2816XE223

*a 8 m de columna de agua



BOMBAS



FILTROS



PROYECTORES



TRATAMIENTO DE AGUA



LIMPIADORES



BOMBAS DE CALOR





Max Flo

A bomba Max Flo da Hayward combina um design compacto aliado a materiais inalteráveis para um desempenho e uma longevidade excepcionais. Recomendada para piscinas de pequena ou média capacidade e piscinas acima do solo, continua a ser uma referência incontornável.

VANTAGENS

- + Corpo em resina termoplástica resistente à corrosão química e salina
- + 100% compatível com o uso de um eletrolisador
- + Tampa transparente do pré-filtro, de abertura fácil

Saída de 1" 1/2

Tampa do pré-filtro transparente

Tampões de drenagem que facilitam a conservação durante o inverno



2 ANOS GARANTIA + **1 ANO** + **1 ANO** (1)



DESEMPENHO

- Bomba autoferrante com motor fechado e ventilado (IPX5).
- Turbina de elevado desempenho em Noryl com encaixe em latão.
- Motor resistente e de elevado rendimento.
- Proteção térmica incorporada com restabelecimento automático.

POLIVALÊNCIA

- Ideal para piscinas de tamanho médio ou pequeno.
- Design compacto ideal para locais técnicos muito pequenos.
- Potência de 0,5 a 2 Cv.
- Existe em versão monofásica e trifásica.

RESISTÊNCIA

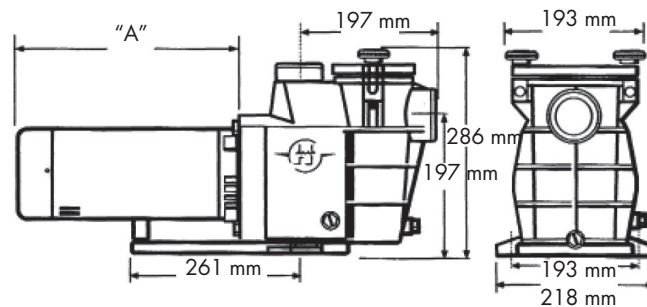
- Resistência à corrosão química e salina em condições normais de utilização.
- Obturador em cerâmica sobre carbono.

MANUTENÇÃO FÁCIL

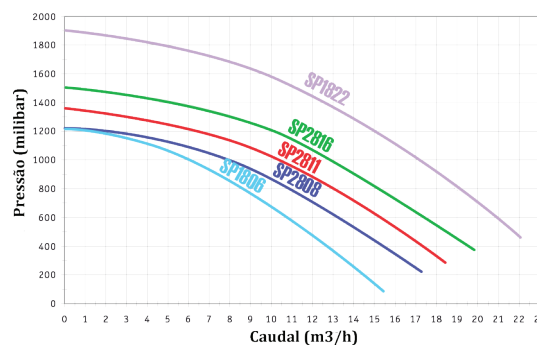
- Tampa em policarbonato transparente, com orelhas, para abertura e fecho rápidos.
- Cesto do pré-filtro de 1000 cm³.

MAX FLO MONOFÁSICA

MAX FLO TRIFÁSICA



Curbes Max Flo®



Potência	Caudal*	Valor A	E/S	Peso	Potência elétrica absorvida P1	Potência elétrica de saída P2	Amperagem	Ref
1/2 cv	8 m ³ /h	213 mm	1" 1/2	14 kg	870 W	590 W	2,9 A	SP1806XE81
3/4 cv	11 m ³ /h	213 mm	1" 1/2	14 kg	870 W	590 W	3,6 A	SP2808XE11 1
1 cv	13 m ³ /h	213 mm	1" 1/2	15 kg	975 W	720 W	4,3 A	SP2811XE16 1
1,5 cv	15 m ³ /h	225 mm	1" 1/2	15 kg	1100 W	790 W	5 A	SP2816XE22 1
2 cv	19 m ³ /h	230 mm	1" 1/2	17 kg	1500 W	1160 W	7,25 A	SP1822XE25 1
3/4 cv	11 m ³ /h	213 mm	1" 1/2	13 kg	750 W	545 W	2,1 / 1,2 A	SP2808XE113
1 cv	13 m ³ /h	213 mm	1" 1/2	14 kg	945 W	750 W	3,3 / 1,9 A	SP2811XE163
1,5 cv	15 m ³ /h	250 mm	1" 1/2	15 kg	945 W	750 W	3,2 / 1,85 A	SP2816XE223

*Com uma coluna de água de 8 m

(1) 2 anos de garantia + 1 ano de garantia de oferta caso o produto seja adquirido num parceiro Totally Hayward® + 1 ano de garantia de oferta caso o produto seja registado em www.hayward.fr «espaço SERVIÇOS».



BOMBAS



FILTROS



PROJECTORES



TRATAMENTO DA ÁGUA



ROBÔS



BOMBAS DE CALOR

