

BADU[®]TEC

SPECK-SCHWIMMBADTECHNIK

Instrucciones de montaje y de utilización
de las bombas de circulación para instalaciones
de filtración de piscinas

BADU[®]

43



CE

Instrucciones de montaje y de utilización

Para bombas BADU de plástico, serie BADU® 43

E

1. Generalidades

Speck Española, S. A.

Serie BADU® 43

País de origen: España

Ámbito de aplicación:

La bomba para piscinas BADU® 43 se debe utilizar exclusivamente para circulación del agua de piscinas, spas, whirlpools y equipos de natación a contra-corriente.

¡El fabricante declina cualquier responsabilidad por cualquier uso distinto o uso para fines extraños!

La bomba tiene la función de aspirar el agua de la piscina fuera de ésta y, limpiada a través de la instalación de filtrado, bombearla de retorno a la piscina. En ningún caso estas bombas se utilizarán para los usos siguientes:

- Fluidos inflamables
- Fluidos ligeramente volátiles
- Fluidos tóxicos o nocivos
- Fluidos agresivos

Indicaciones de potencia y valores de consumo

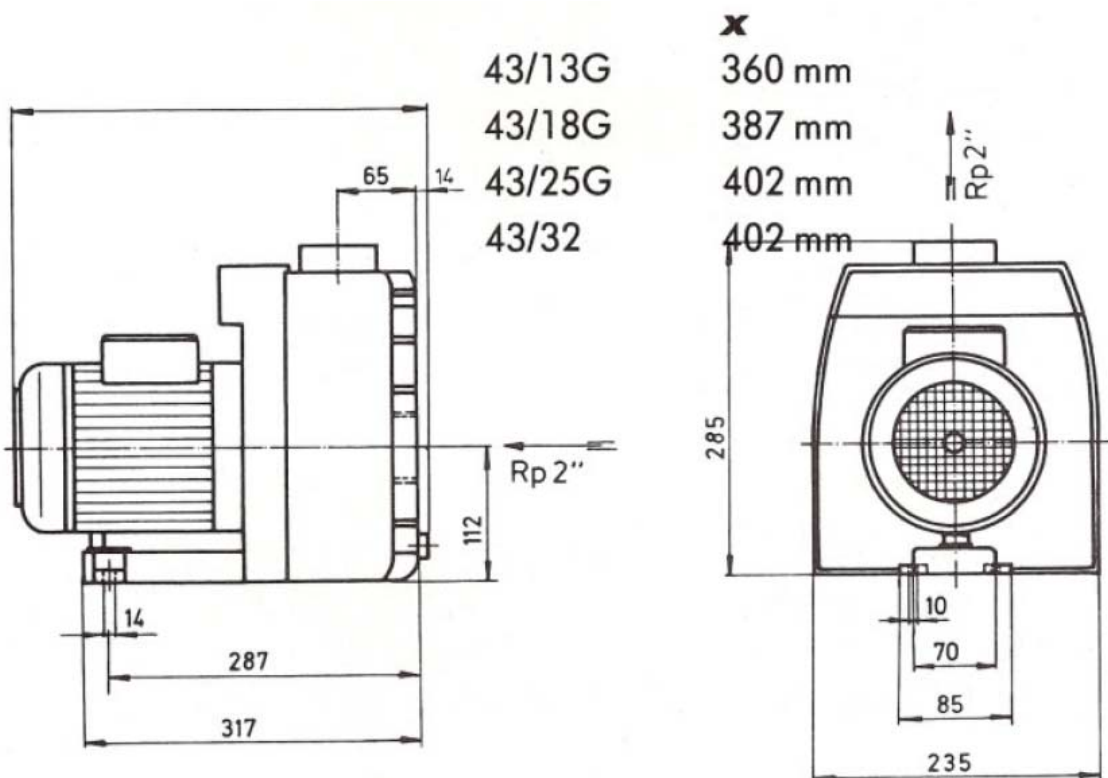
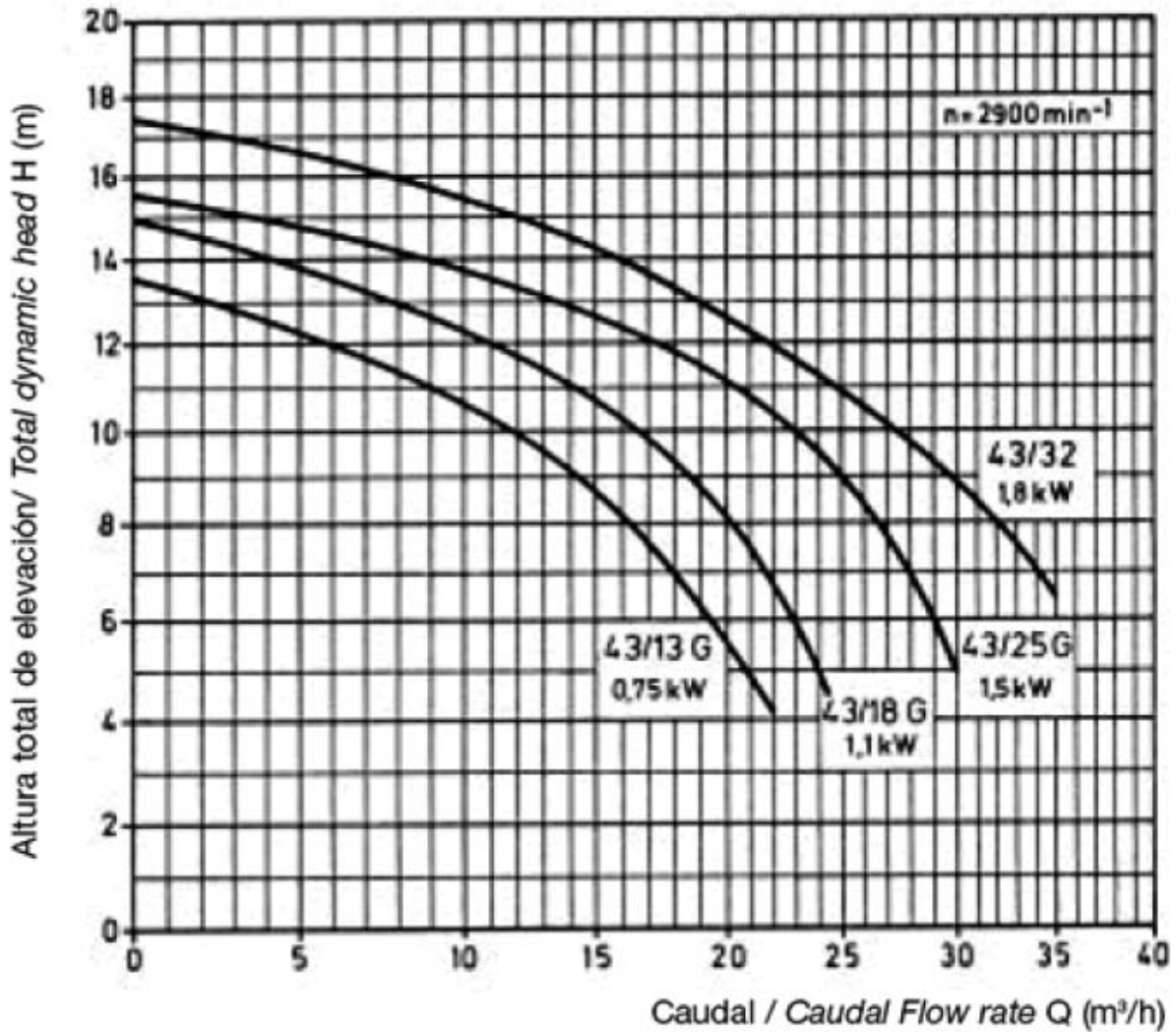
Altura de elevación máxima

BADU® 43/13 G Hmax= 13,5m BADU® 43/25 G Hmax= 15,5m

BADU® 43/18 G Hmax= 14,0m BADU® 43/32 Hmax= 18,0m

Datos técnicos a 50 Hz	43/13G	43/18G	43/25G	43/32
Aspiración / Impulsión	2"/2"	2"/2"	2"/2"	2"/2"
Tubería asp.-imp. Recomendada PVC	63/63	63/63	75/63	75/75
Absorción de potencia P1 (Kw) 230V	1,25	1,65	1,85	-
Emisión de potencia P2 (Kw) 230V	0,85	1,1	1,5	-
Corriente nominal (A) 230V	6,0	7,8	8,1	-
Absorción de potencia P1 (Kw) 400/230V	1,0	1,8	2,0	2,4
Emisión de potencia P2 (Kw) 400/230V	0,75	1,1	1,5	1,85
Corriente nominal (A) 400/230V	3,8/2,2	5,5/3,2	6,4/3,7	8,1/4,7
Peso (Kg)	15	17	17	18
Th clase	F	F	F	F
Revoluciones min.Aprox.	2840	2840	2840	2840
Temperatura del agua máx. (°C)	60	60	60	60
Presión máx Bars	2,5	2,5	2,5	2,5
Protección	IP54	IP54	IP54	IP54

¡Nos reservamos el derecho a introducir modificaciones técnicas!



2. Seguridad

Estas instrucciones de manejo contienen indicaciones básicas que se deben observar en la colocación, el manejo y el mantenimiento. Por este motivo el montador y el personal especializado / usuario responsable deben leer obligatoriamente estas instrucciones antes del montaje y la puesta en servicio y deben estar siempre disponibles en el lugar de utilización de la máquina / instalación.

Se deben observar, no sólo las indicaciones de seguridad generales mencionadas en este punto Seguridad, sino también las indicaciones especiales de seguridad incluidas en los otros puntos, como p.e. para el uso privado.

2.1 Identificación de advertencias en las instrucciones de manejo

Las advertencias de seguridad contenidas en estas instrucciones que en caso de no ser observadas pudieran causar peligro para las personas están introducidas especialmente con símbolos generales de peligro



Símbolo de seguridad según DIN 4844 - W 9

en caso de advertencia de tensión eléctrica con



Símbolo de seguridad según DIN 4844 - W 8

En el caso de las indicaciones de seguridad cuya no-observación pudieran causar peligro para la máquina y su funcionamiento, así como originar daños al entorno, están introducidas con la palabra

ATENCIÓN

Las advertencias colocadas directamente en la máquina como p.e.

- Flecha de sentido de rotación
- Identificación para conexiones de fluidos

deben observarse obligatoriamente y mantenerse en un estado perfectamente legible.

2.2 Cualificación y formación del personal

El personal para el manejo, mantenimiento, inspección y montaje debe demostrar disponer de la cualificación necesaria para estos trabajos. El usuario debe regular con precisión el ámbito de responsabilidad, la competencia y la vigilancia del personal. Si el personal no dispone de los conocimientos necesarios, éste debe ser formado e instruido. En caso necesario, y a petición del usuario de la máquina, esta formación puede ser realizada por el fabricante / proveedor. Además el usuario debe asegurarse de que el personal comprende completamente el contenido de las instrucciones de manejo.

2.3 Peligros en caso de no observar las indicaciones de seguridad

La no-observación de las indicaciones de seguridad puede tener como consecuencia tanto el peligro para personas como para el entorno y la máquina. La no-observación de las indicaciones de seguridad puede conducir a la pérdida de cualquier reclamación de reposición por daños.

En particular, la no-observación puede originar **por ejemplo** los siguientes peligros:

- Fallo de importantes funciones de la máquina / instalación
- Fallo de los métodos prescritos para el mantenimiento y la conservación
- Peligro para las personas debido a influencias eléctricas, mecánicas y químicas
- Peligro para el medio ambiente debido a fugas de materiales peligrosos
- Deterioro de dispositivos y construcciones

2.4 Trabajar con seguridad

Deben observarse las indicaciones de seguridad del manual de instrucciones, las prescripciones nacionales correspondientes para la prevención de accidentes, así como las eventuales prescripciones internas de trabajo, servicio y seguridad del usuario.

2.5 Indicaciones generales de seguridad para el usuario

Si partes de la máquina fría o caliente pueden conllevar peligro, estas partes deben ser protegidas contra el contacto por parte del constructor.

La protección contra contacto de las piezas móviles (p.e. acoplamiento) no debe retirarse cuando la máquina se encuentra en servicio.

Las pérdidas por fuga (p.e. del retén del eje) de materiales peligrosos (p. e. explosivos, venenosos, calientes) deben ser de tal modo que no causen ningún peligro para las personas ni para el medio ambiente. Se deben mantener las estipulaciones legales.

Se deben excluir los riesgos por energía eléctrica, para más detalles al respecto ver p. e. las prescripciones de la VDE y de las compañías eléctricas locales.

2.6 Indicaciones de seguridad para trabajos de mantenimiento, inspección y montaje

El usuario debe procurar que todos los trabajos de mantenimiento, inspección y montaje sean realizados por personal especializado cualificado y autorizado que se habrá informado suficientemente con el estudio detallado de las instrucciones de manejo.

Se deben observar las prescripciones para la prevención de accidentes.

Por principio los trabajos en la máquina solamente deben realizarse con ésta parada.

Es obligatorio respetar el modo de proceder para parar la máquina descrito en las instrucciones de manejo.

Las bombas o agregados de bombas que transportan medios perniciosos para la salud deben ser descontaminados.

Inmediatamente después de finalizar los trabajos se deben volver a colocar y/o poner en funcionamiento todos los dispositivos seguridad y de protección.

Antes de volver a poner en servicio se deben observar los puntos indicados en el apartado Primera puesta en servicio.

2.7 Transformación arbitraria y construcción de recambios

La transformación o las modificaciones en la máquina solamente están autorizadas con el acuerdo del fabricante. Los recambios originales y los accesorios autorizados por el fabricante sirven a la seguridad. Utilizar otras piezas puede suspender la responsabilidad sobre las consecuencias resultantes.

2.8 Modos de funcionamiento improcedentes

La seguridad de funcionamiento de la máquina suministrada solamente está garantizada si se utiliza conforme a lo prescrito en la sección 1 - Generalidades - de las instrucciones de manejo. En ningún caso se deben sobrepasar los valores límites indicados en las hojas de características. Las bombas solamente deben trabajar en el ámbito de la curva característica indicada.

Normas citadas y otros documentos

DIN 4844 Parte 1 Identificación de seguridad; Símbolos de seguridad W 8
Anexo 13

DIN 4844 Parte 1 Identificación de seguridad; Símbolos de seguridad W 9
Anexo 14

3. Transporte y almacenamiento intermedio

3.1 Debe evitarse el almacenamiento intermedio en un entorno con elevada humedad del aire y temperaturas cambiantes. La formación de agua de condensación puede atacar los bobinados y las piezas metálicas. En este caso queda cancelado cualquier derecho de garantía.

Las asas de sustentación en el motor solamente están calculadas para el peso del motor. Para la elevación de un agregado formado por motor y bomba debe colgarse tanto por la parte del motor como de la bomba.

3.2

ATENCIÓN

¡Utilizar solamente aparatos elevadores apropiados y técnicamente impecables así como medios de elevación de carga con suficiente fuerza portadora!

4. Descripción

Las bombas de plástico de la serie BADU®43 están ideadas para la circulación del agua de la piscina en combinación con la correspondiente instalación de filtrado. Las piezas de plástico que entran en contacto con el medio están fabricadas en su mayoría de polipropileno reforzado PP GF 30 y tienen en consecuencia una excelente resistencia a la corrosión frente al agua de la piscina y los medios de tratamiento del agua habituales para el cuidado del agua.

El eje del motor actúa simultáneamente como eje de la bomba, sobre el que está sujeta la turbina. Como retén para eje sirve un retén frontal de fuelle que está asentado sobre el buje de plástico de la turbina. Con ello se obtiene una separación segura entre el agua de la piscina y el motor eléctrico. Gracias a la construcción en bloque, las bombas requieren poco espacio. Son accionadas con motores de corriente trifásica o de corriente alterna.

5. Colocación / Montaje

5.1

ATENCIÓN

La bomba está equipada con un motor de tipo de protección IP X4. A pesar de ello, cuando se coloque a la intemperie, recomendamos prever una protección sencilla contra la lluvia. Ello aumenta la vida de su bomba. En un espacio cerrado, como p.e. una sala técnica, un sótano o un hueco de bomba, es imprescindible que exista un desagüe de suelo suficientemente dimensionado.

El tamaño del desagüe de suelo se rige ante todo por el tamaño de la piscina, del volumen de la corriente de circulación, pero también por la posibilidad de posibles fugas en el sistema de circulación del agua de la piscina.

En un recinto de instalación húmedo se debe procurar suficiente ventilación y aireación para que por una parte no se pueda formar agua de condensación y por la otra exista suficiente refrigeración de los motores de la bomba y otros elementos de la instalación, p.e. armarios de conmutación y aparatos de control. En ningún caso la temperatura ambiente debe superar los 40°C.

La colocación de las bombas, así como la ejecución de los trabajos de instalación deben realizarse de tal modo que se reduzcan tanto las transmisiones de ruido del cuerpo como también del aire de la bomba. Para ello se deben observar las prescripciones competentes, p.e. DIN 4109. La bomba se puede colocar p.e. sobre un fundamento con espuma de corcho o sobre materiales absorbentes de vibraciones (p.e. espumas con la correspondiente dureza). Las conducciones deben tenderse libres de tensión y eventualmente elásticas.

Se debe vigilar que exista suficiente reserva de espacio para que se puedan desmontar la unidad de motor en sentido ventilador del motor, min. 120 mm, hacia arriba, min. 380 mm; vea las indicaciones en el dibujo acotado. Para la sujeción de la bomba se deben utilizar exclusivamente tornillos, roscas o tacos en el fundamento para no bloquear el desmontaje de la unidad del motor.

5.2 Instalación

En ningún caso puede utilizarse la bomba como punto fijo para las conducciones. Fuerzas ni momentos (p.e. por torsión o por dilatación por calor) del sistema de conducción no deben actuar sobre la bomba. Las conducciones deben recogerse inmediatamente delante de la bomba y conectarse sin tensiones. Esto debería realizarse utilizando compensadores apropiados.

En el caso de exceso de fuerzas de las conducciones pueden aparecer p.e. puntos no estancos en la propia bomba o en las uniones por brida, que conllevan la violenta salida del medio de transporte.

Para evitar la formación de sacos de aire, la conducción de aspiración se debe tender continuamente ascendente hacia la bomba, la de alimentación continuamente descendente.

Según el tipo de instalación y de bomba, se recomienda la instalación de bloqueadores de retro circulación y de dispositivos de cierre.

Las dilataciones de las conducciones originadas por la temperatura deben ser interceptadas tomando medidas apropiadas. Recomendamos incorporar compensadores directamente entre la bomba y la conducción.

Deben evitarse imperativamente las válvulas de cierre de golpe (tipo impacto) en las conducciones. ¡Los choques de presión que pueden originar pueden sobrepasar la presión máxima admisible del cuerpo! Para evitar choques de presión demasiados fuertes deben instalarse amortiguadores de choques de presión o cámaras de aire.

5.3

ATENCIÓN

Mecánica / hidráulica

La bomba debe colocarse horizontal y en seco. Se puede montar tanto **por debajo** del nivel del agua (funcionamiento de entrada, máx. 5 m) como **por encima** del nivel del agua (funcionamiento de aspiración). En este caso la altura de aspiración entre el nivel del agua y la bomba (altura geodésica) no debe sobrepasar los 3 m. La altura de aspiración queda considerablemente disminuida por la resistencia al flujo en la conducción de aspiración en caso de conducciones demasiado largas y/o dimensionadas demasiado pequeñas.

En caso de conducción no estanca, la bomba aspira mal o no aspira en absoluto. Las dimensiones de las conducciones indicadas en las tablas para las **conducciones de aspiración** solamente son válidas para un longitud de conducción de **máximo 5 m**.

Conducciones más largas aumentan la resistencia y empeoran los comportamientos de aspiración. También aumenta el riesgo de formación de cavitación. **Se debe vigilar la estanqueidad de la conducción de aspiración, ya que en caso de conducción de aspiración no estanca la bomba aspira mal o no aspira en absoluto.**

La conducción de aspiración debe ser tan corta como sea posible. De este modo se reduce el tiempo de aspiración, que depende del volumen de aire en la conducción de aspiración. En el caso de conducciones de aspiración muy largas puede ser de hasta 12 min. La conducción de aspiración debería tenderse hasta la bomba en lo posible bajo el nivel del agua. Ahí donde la bomba se instale por encima del nivel del agua se recomienda instalar en la conducción de aspiración una válvula de pie. Con ello, al parar la bomba la conducción de aspiración no se puede vaciar.



Eléctrica: ¡la conexión eléctrica la debe realizar solamente un especialista!

Antes de realizar los trabajos eléctricos o de mantenimiento debe quitarse la tensión de todos los elementos.

Vigile que en la instalación eléctrica se prevea un dispositivo de separación que permita la separación de la red con una apertura de contacto de cada polo de como mínimo 3 mm. Esta bomba está construida según tipo de protección I. La temperatura ambiente no debe sobrepasar como máximo los 40°C.

En el caso de las bombas con motores de corriente trifásica debe estar instalado un conmutador de protección de motor correctamente ajustado. De lo contrario, en caso de daño del motor deja de tener efecto cualquier reclamación de garantía.

Los motores están contruidos según ISO Kl. F (clase calor) y pueden alcanzar fuera en los nervios temperaturas de hasta 70°C.

Cuidado: utilización de la bomba para piscinas y su ámbito de protección solamente permitido cuando éstos están contruidos según DIN/VDE 0100 parte 702. Por favor, pregunte a su electricista.

El circuito eléctrico alimentado debe estar protegido con un dispositivo de protección contra corriente defectuosa con una corriente en derivación nominal de $I_{\Delta N} \leq 30 \text{ mA}$.

De acuerdo con la Norma, deben ser utilizados los tipos de conducción H05RN – F o H07RN – F. Además la sección mínima admisible debe estar adaptada a la potencia del motor y a la longitud de la conducción.

6. Primera puesta en servicio

6.1

ATENCIÓN

Llenar la bomba lentamente con agua limpia hasta la conexión de aspiración.

De lo contrario la bomba no puede aspirar o no puede hacerlo con toda la fuerza.

¡No dejar funcionar la bomba en seco! ¡Tampoco para controlar el sentido de giro!.

6.2

ATENCIÓN

¡Conectar la bomba sólo con el dispositivo de cierre lado presión medio abierto! Sólo después de alcanzar las revoluciones completas ajustarlo lentamente hasta el punto de servicio.

6.3

ATENCIÓN

Antes de la puesta en servicio de la bomba después de un periodo prolongado de paro o de almacenamiento debe comprobar la marcha fácil. Para ello introduzca un destornillador en la muesca en el extremo del eje del motor (lado ventilador) y girar manualmente en el sentido de rotación del motor. O, en caso necesario, retirar la tapa del ventilador y, también con la mano, mover el rodete del ventilador en el sentido de rotación del motor. Tras la puesta en servicio vigilar la estanqueidad del retén frontal.

6.4

ATENCIÓN

En el caso de motores de **corriente trifásica** se debe vigilar en la primera conexión que el motor gire en el sentido de la flecha pegada (visto desde el lado del ventilador en sentido contrario al de las agujas del reloj). ¡Si no es así, llamar inmediatamente a un técnico! Intercambiar dos fases. En el caso de sentido de rotación equivocado la bomba es más ruidosa y transporta menos.

6.5

ATENCIÓN

¡Por favor, vigile que los dispositivos de cierre incorporados en la conducción de aspiración y de presión estén completamente abiertos durante el funcionamiento, ya que la bomba no debe funcionar nunca con los dispositivos de cierre cerrados!

7.

ATENCIÓN

Si la bomba es puesta fuera de servicio por el contacto de protección de bobinado o por el conmutador de protección del motor, se debe interrumpir la alimentación de corriente y controlar si la bomba se deja hacer girar con facilidad. Para ello, haga girar el eje del motor por el lado del ventilador con un destornillador o similar. Si el eje del motor va fuerte, un profesional debe revisar la bomba. Si la bomba marcha con facilidad, vuelva a conectar la alimentación de corriente. Después de enfriarse el motor, el contacto de protección de bobinado se conecta de nuevo por sí solo, o volver a apretar el botón del conmutador de protección del motor. Esto solamente puede suceder **una vez más**. ¡Por favor, compruebe la toma de corriente eléctrica! Después de dispararse otra vez el contacto de protección de bobinado o el conmutador de protección del motor, un profesional debe determinar la causa de la anomalía (p.e. bloqueo de la bomba debido a suciedad, arena al limpiar el fondo). Controlar la toma de corriente y los fusibles.

7.1

ATENCIÓN

Si la bomba está clavada, debe limpiarse. Conectar varias veces la bomba bloqueada puede tener como consecuencia daños en el motor. ¡En este caso queda sin efecto la garantía!

7.2

ATENCIÓN

¡El desagüe de derrame entre el cuerpo de la bomba y el motor no puede estar obstruido / estanqueizado, de lo contrario asciende en el interior y se daña el motor! ¡Asegúrese que debido a eventuales derrames no puedan aparecer deterioros consecuentes! Eventualmente prevea un dispositivo de recogida adecuado.

7.3

ATENCIÓN

Importantes indicaciones para la reparación

Desmontaje:

Cambio del retén frontal:

Debe apagar la bomba y desconectarla completamente de la red. **El cambio debe realizarlo un profesional. El retén frontal (433) siempre se debe cambiar completo.** Para este fin no es necesario desmontar toda la bomba. Solamente se debe desmontar del cuerpo (101) la unidad de motor aflojando los 8 tornillos (914.1).

Desmontar la Turbina:

En los modelos BADU[®]43 la turbina va introducida a presión en el eje del motor. Desenrosque el tornillo (260) que lleva incorporado la turbina (230) e introduzca a continuación en la rosca de la misma, un tornillo extractor de de M10 y la turbina (230) irá saliendo de su alojamiento inicial.

Montaje:

Montaje del nuevo retén frontal completo:

Humedecer ligeramente con agua jabonosa el buje de la turbina (230) y la mancheta del contraretén completo y con ambos pulgares presionar el retén frontal (433) sobre el buje de la turbina y meter a presión el contraretén en la carcasa de juntas (161.2).

Volver a montar la turbina:

Antes de volver a montar la turbina, limpiar la superficie deslizante del contraretén y del retén frontal, p.e. con alcohol de quemar o con un pañuelo de papel.

En primer lugar meter la turbina (230) en el eje del motor hasta el tope. A continuación volver a atornillar el tornillo (260) con la junta tórica (412.6).

Volver a montar la unidad de motor en el cuerpo de la bomba:

Por favor vigile que los tornillos no se aprieten demasiado (par de apriete 7 Nm). Apretar los tornillos de hexágono interior (914.2) con un par de apriete de 3 Nm sobre cruz.

¡No usar la fuerza!

7.4

ATENCIÓN

En caso de riesgo de heladas se debe vaciar la bomba a tiempo. Para ello, abra el tapón de vaciado (903) y deje salir el agua de la bomba. Vacíe también las conducciones afectadas por las heladas.

8. Anomalías

Como retén para el eje sirve un retén frontal (433). Es normal si de tanto en tanto aparecen algunas gotas de agua, sobre todo durante el tiempo de entrada. Con el tiempo, y en función de la naturaleza del agua y de las horas de servicio, esta junta puede dejar de ser estanca. Cuando sale agua de forma continuada se debe montar un nuevo retén frontal (433) completo (vea 7.5).

En caso de irregularidades le recomendamos que primero se ponga en contacto con el constructor de piscinas de la instalación.

¡Al cambiar el cojinete de bolas del motor se deben emplear cojinetes con aire C3 y grasa para temperaturas elevadas (aprox. 180°C)!

Al conectar de nuevo debe observar el punto 6.

9. Documentos anexos

Lista de piezas de recambio con materiales BADU®43

Pieza n ^a	Ctad.	Descripción	Código n ^o
107	1	Cuerpo bomba	2920.310.721
113	1	Brida	2920.311.300
161.1	1	Carcasa de juntas	2920.316.100
174.1	1	Pieza en espiral	2920.315.500
230	1	Turbina BADU 43/13G (Incl.Pieza 260+412.6)	2920.323.000
230	1	Turbina BADU 43/18G (Incl.Pieza 260+412.6)	2920.423.000
230	1	Turbina BADU 43/25G (Incl.Pieza 260+412.6)	2920.523.000
230	1	Turbina BADU 43/32 (Incl.Pieza 260+412.6)	2920.623.000
260	1	Tornillo turbina para BADU 43/13G+43/18G+43/25G	2920.326.000
260	1	Tornillo turbina para BADU 43/32	2920.326.001
412.2	1	J.Tórica para cuerpo, 215 x 6 mm	2920.341.220
412.4	1	J.Tórica para tornillo vaciado, 24 x 3,5 mm	2922.041.230
412.5	1	J.Tórica para pieza espiral, 90 x 5 mm	2920.141.210
412.6	1	J.Tórica para tornillo turbina, 11x 2,5 mm	2302.002.062
412.3+433+475	1	Retén completo de 20 mm	2920.343.310
515	1	Casquillo, 12 x 18 mm	2920.351.510
516	1	Rompeaguas, 16,5 mm	2921.350.700
554.1	8	Arandela, d = 8,4 mm	5871.250.802
554.2	4	Arandela, d = 8,4 mm	5871.250.800
595	1	Goma pie motor, 10 x 10 x 27	2920.359.501
894	1	Pie motor	2920.389.400
894.1	1	Adaptador para pie motor	2920.389.410
903	1	Tornillo de vaciado	2920.791.210
914.1	8	Tornillo, M 8 x 120 mm	5819.120.893
914.2	4	Tornillo, M 8 x 25 mm	5879.120.825
918.2	2	Tornillo, M 6,3 x 16 mm, A 2	5879.816.316
920.1	8	Tuercas, M 8	5879.340.800

¡En caso de pedido de piezas de recambio rogamos indiquen el tipo de bomba, el número de serie de la bomba, la potencia del motor y el número de la pieza correspondiente!

¡Reservado el derecho a realizar modificaciones técnicas!

Servicio postventa, servicio de reparaciones y recambios

Teléfono 935702004

Telefax 935701949

E-mail info@speck-bombas.com

Croquis de despiece

