

JOC-22B

COMBI COLUMPIO (inox), 2 + 1 asientos
COMBI SWING (stainless steel), 2 + 1 seats
BALANÇOIRE COMBI (inox), 2 + 1 sièges



Características

Characteristics

Caractéristiques



EN 1176



+ 3 año



Nº
7 u.



600 x 195 x 230 cm.



144 cm.



51,30 m²

* Estructura

Structure

Structure

Acero inoxidable

Stainless steel

Acier inoxydable



* Paneles

Panels

Panneaux

HDPE (Poliétileno de alta densidad) de 19 mm.

HDPE (High-density polyethylene) 19 mm.

PEHD (Polyéthylène de haute densité) 19 mm.

* Asientos

Seats

Sièges

Caucho / PES Poliéster trenzado con alma de acero

Caoutchouc / PES polyester with Steel core

Caoutchouc / PES polyester armé d'une âme en acier

* Cuerdas

Ropes

Cordes

Armadas con alma de acero y multifilamentos de PP

Armed rope with steel core and multiple PP strings

Armées d'une âme en acier couverte de multiples PP fils

* Cadenas

Chains

Chaînes

de eslabón corto DIN766 con Ø 6mm.

of short links as per DIN766 with Ø 6mm.

des maillons courts selon DIN766 avec Ø 6mm.

mobipark ESPAÑA

Pol Ind. Cantavella Calle Liria, 8
46135 Albalat dels Sorells (Valencia) Spain

T. +34 96 149 45 12
F. +34 96 149 46 02

mobipark@mobipark.com
www.mobipark.com


PARQUES INFANTILES MOBILIARIO URBANO

es

Columpiarse genera gran diversión en los niños, creando una sensación estimulante de vuelo y ligereza durante el balanceo. Asimismo estimula el sistema vestibular y aporta así al desarrollo de la coordinación, la percepción espacial y del equilibrio. El Combi Columpio permite en un espacio reducido a varios niños columpiarse simultáneamente.

Estructura de columpio de dos pórticos adyacentes, uno de dos asientos y el otro de un asiento cesta de Ø120cm. Columpio fabricado en acero inoxidable AISI 304 y paneles de polietileno de alta densidad (HDPE) Play Tech, resistente a los graffiti, a la intemperie y a los rayos UV. Columpio con 2 asientos planos y 1 asiento cesta. El pórtico de 2 asientos está opcional disponible con otros asientos: asiento especial para bebés, asiento inclusivo o asiento Koala.

en

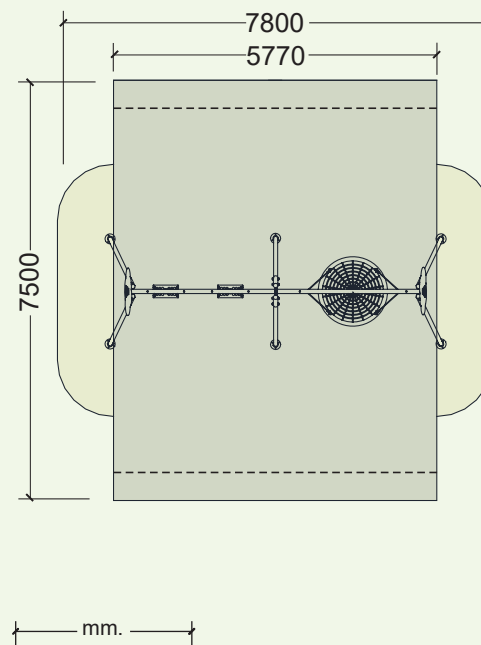
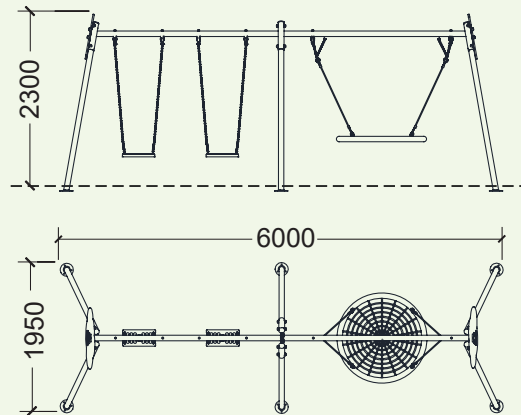
Creating the stimulating sensation of flying and lightness, swinging is much fun for the children. Besides, swinging stimulates the vestibular system and helps developing the coordination, the spatial perception and the ability to balance. The Combi Swing allows in a reduced space that several children can swing simultaneously.

Structure of swing of two contiguous portals, one of it with 2 seats and the other one with a nest swing's seat. Swing made of stainless steel AISI 304 and panels of high density polyethylene (HDPE) Play Tech, graffiti resistant and with UV protection. Swing with two flat seats and one nest seat. The portal with 2 seats is optional available also with other seats: special baby seat, inclusive swing's seat or Koala seat.

fr

Se balancer amuse beaucoup les enfants, et crée une sensation stimulante de vol et de légèreté. De même, se balancer active le système vestibulaire et développe la coordination, la perception spatiale ainsi que l'équilibre. Le Balançoire Combi permet dans un espace réduit que plusieurs enfant puissent se balancer simultanément.

Structure de balançoire de deux portiques adjacentes, une des portiques avec 2 sièges et l'autre portique avec un siège nid d'oiseau. Balançoire fabriquée en acier inoxydable AISI 304 et panneaux de polyéthylène de haute densité (HDPE) Play Tech, résistant aux graffiti, aux intempéries et aux rayons UV. Balançoire avec deux sièges plats et un siège nid d'oiseau. Le portique de deux sièges est disponible en option avec d'autres sièges: siège spécial pour les bébés, siège inclusif ou siège Koala.



El perímetro marcado es la zona de seguridad requerida libre de obstáculos.

La zona sombreada necesita superficie amortiguadora. La longitud de ésta se puede reducir en 0,50m por cada extremo en caso de utilizar pavimento sintético de seguridad.

The marked perimeter is the required safety space free from obstacles.

The shaded area requires impact attenuating surfacing. The length of this area can be reduced by 0,50m at each extreme in case of using synthetic safety surface.

Le périmètre marqué est l'espace de sécurité requis libre d'obstacles.

L'espace ombré nécessite une surface amortissante d'impacts. La longueur de cet espace de chute peut être réduite à 0,50m dans le sens longitudinal en cas de revêtements synthétiques.



COMBI COLUMPIO (inox), 2 + 2 asientos
COMBI SWING (stainless steel), 2 + 2 seats
BALANÇOIRE COMBI (inox), 2 + 2 sièges