



Características
Characteristics
Caractéristiques



EN 1176



+ 3 años



Nº 26 u.



410 x 820 x 335 cm.



150 cm.



67 m²

* **Estructura**

Structure
Structure

Madera laminada de pino de Suecia tratada en autoclave
Laminated Swedish pine wood autoclave treated
Bois lamellé de pin suédois traité en autoclave

* **Paneles**

Panels
Panneaux

HDPE (Polietileno de alta densidad) de 13 y 19 mm.
HDPE (High-density polyethylene) 13 and 19 mm.
PEHD (Polyéthylène de haute densité) 13 et 19 mm.

* **Deslizador**

Sliding sole
Glissière

Polietileno 150 cm.
Polyethylene 150 cm.
Polyéthylène 150 cm.

* **Plataformas y Peldaños**

Platforms and steps
Plateformes et marches

Contrachapado Fenólico Antideslizante de 15 y 18 mm.
Phenolic nonslip plywood 15 and 18 mm.
Contreplaqué Phenolique Antiglissant 15 et 18 mm.

* **Cuerdas**

Ropes
Cordes

Armadas con alma de acero y filamentos de polipropileno
Armed with steel core wrapped with polypropylene strings
Armées d'une âme d'acier couverte de fils en polypropylène

* **Barras**

Bars
Barres

Acero inoxidable
Stainless steel
Acier inoxydable

es

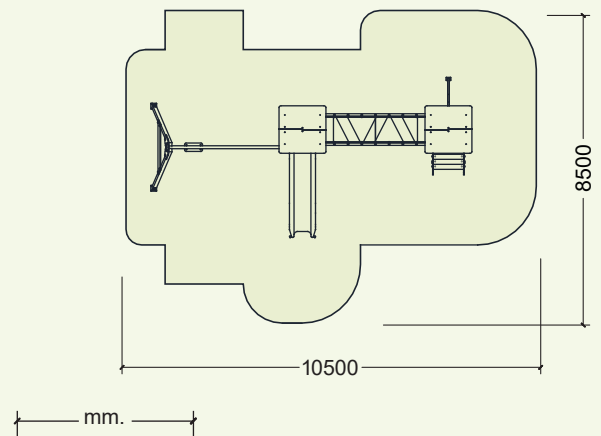
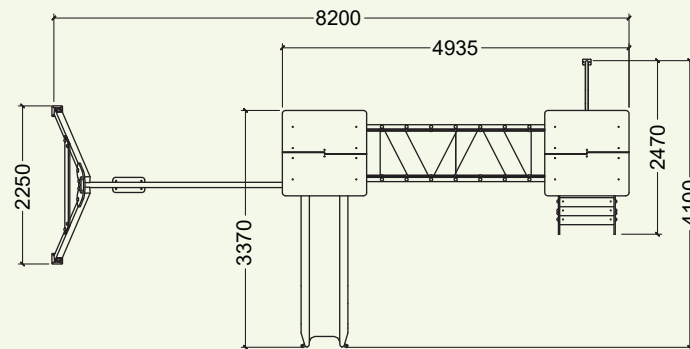
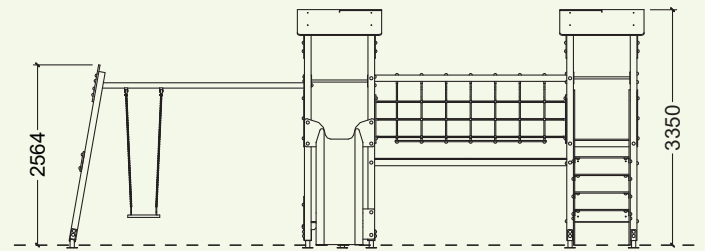
Conjunto formado por dos torres con plataformas 100x100cm y con cubiertas a dos aguas. Altura plataformas 1,50m, protegidas por barras quitamiedos y paneles. Las torres están unidas entre sí por un puente de equilibrio colgante de cuerdas con una estructura fija de seguridad por debajo. El acceso a una de las torres se realiza mediante una escalera inclinada, a su vez esta torre posee una barra de bomberos de descenso. En la otra torre existe un tobogán recto de deslizamiento. En la parte inferior de esta segunda torre se ubica una zona de juego protegido mediante paneles en la que se aloja una mesa y un banco de juego. El conjunto lleva adosado un columpio de una plaza. Uniones de cuerdas en nylon. Tornillería en acero galvanizado, oculta mediante tapones de nylon. Instalación mediante casquillos de acero galvanizado en caliente.

en

Playground structure formed by two towers with platforms 100x100cm and covered by ridge roofs. Platform height 1,50m protected by safety barriers and panels. The towers are connected with each other by a balance rope bridge with a rigid safety structure below. The access to one of the towers can be realised with stairs. This tower also disposes of a firemen's bar for the descent. In the other tower there's a straight slide for descending. Under the platform of the second tower there is a play area with table and bench protected by panels. Connected to the structure there's a swing with single seat. Rope connectors made of nylon. Screws made of galvanised steel and hidden by nylon coverings. Installation of the posts with ground sleeves of hot-dip galvanised steel.

fr

Ensemble formé de deux tours avec plateformes 100x100cm et couvertes par des toits à deux pentes. Hauteur des plateformes 1,50m, protégées par des barres de sécurité et des panneaux. Les tours sont réunies entre elles au moyen d'un pont d'équilibre suspendu de corde avec une structure rigide de sécurité au-dessous. L'accès à une des tours se réalise au moyen d'un escalier incliné. Au même temps cette tour dispose d'une barre de descente de pompier. Dans l'autre tour se trouve un toboggan de glissement droit. Dans la partie inférieure de cette seconde tour se situe une zone de jeu protégée par des panneaux dans laquelle on trouve une table et un banc. L'ensemble comporte aussi une balançoire monoplacé. Connecteurs des cordes en nylon. Visserie en acier galvanisé cachée par des capuchons en nylon. Installation des poteaux avec des douilles de sol en acier galvanisé à chaud.



COMPLEJO "EL PINAR" CON COLUMPIO
COMBINATION "THE PINE" WITH SWING
COMBINAISON "LA PINÈDE" AVEC BALANÇOIRE

