

# MON-60

COMPLEJO "MONSTERLAND"  
COMBINATION "MONSTERLAND"  
COMBINAISON "MONSTERLAND"



## Características

Characteristics

Caractéristiques



EN-1176



+9 meses



Nº  
22 u.



470 x 287 x 267 cm.



100 cm. max.



32 m²



**MONSTERS**  
mobipark  
design by YONOH

- \* **Estructura** Acero inoxidable  
*Structure* Stainless steel  
*Structure* Acier inoxidable
- \* **Paneles** HDPE (Poliétileno de alta densidad) de 13 y 19 mm.  
*Panels* HDPE (High-density polyethylene) 13 and 19 mm.  
*Panneaux* PEHD (Polyéthylène de haute densité) 13 et 19 mm.
- \* **Deslizador** Acero inoxidable 58cm  
*Sliding sole* Stainless steel 58cm  
*Glissière* Acier inoxydable 58cm
- \* **Plataformas y pasarela** Contrachapado Fenólico Antideslizante 15 mm.  
*Platforms and steps* Phenolic nonslip plywood 15 mm.  
*Plateformes et passerelle* Contreplaqué Phenolique Antiglissant 15 mm.

mobipark ESPAÑA  
Pol Ind. Cantavella Calle Llíria, 8  
46135 Albalat dels Sorells (Valencia) Spain

T. +34 96 149 45 12  
F. +34 96 149 46 02

mobipark@mobipark.com  
www.mobipark.com

**mobipark**  
PARQUES INFANTILES MOBILIARIO URBANO

es

Conjunto modular concebido para el **JUEGO** y la **ESTIMULACIÓN TEMPRANA** de niños pequeños, aproximadamente a partir de 9 meses hasta 4 años, con escenografía de monstruos gigantes muy simpáticos y atractivos para los niños.

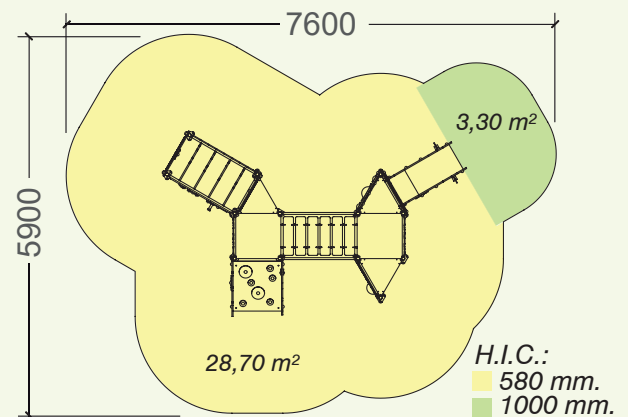
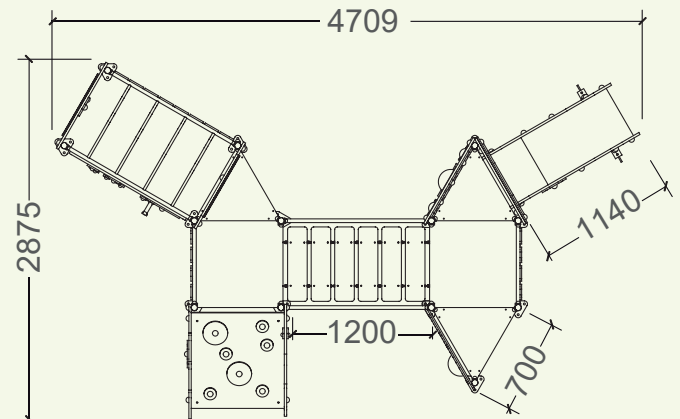
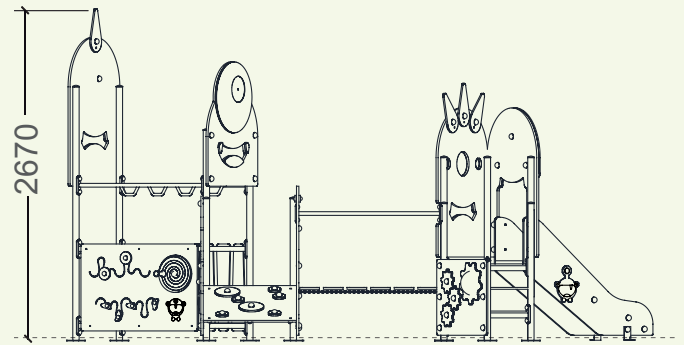
Estructura de tubo redondo Ø50mm de acero inoxidable, paneles en polietileno de alta densidad de 13 y 19mm, plataformas y pasarela de contrachapado fenólico antideslizante de 15mm y deslizador en acero inoxidable.

El conjunto se constituye por **cinco plataformas** a distinto nivel (plataforma más alta 0,58m) que forman dos torres y están unidas entre sí por un **punto flexible** con barandillas fijas. Las plataformas funcionan como **escaleras de acceso** con superficie suficiente grande para poder subir a gatas, lo que da mucha seguridad a los niños pequeños. Además, el conjunto cuenta con:

- una **rampa inclinada** de trepa
- un **tobogán** con altura de salida 0,58m
- una **escalera horizontal** para suspenderse e iniciarse a trepar
- una **valla de colores**
- muchos **paneles decorativos** y llenos de **actividades lúdicas** que invitan a explorar con las manos:
  - discos de engranaje para experimentar causa-efecto
  - un disco giratorio con ojo de buey lleno de canicas para producir sonidos
  - coloridos rodillos giratorios,
  - varias líneas sinuosas en las que se pueden mover piezas en diferentes grados de dificultad y así desarrollar la coordinación ojo-mano; en una de ellas los niños pueden medir su altura,
  - un disco giratorio de espiral,
  - tres mirillas con ojos de buey transparentes.

El conjunto ofrece condiciones ideales para **potenciar el aprendizaje de los niños**, respetando su corta edad y en un **entorno lúdico, divertido y seguro**.

Cuatro monstruos llamativos estimulan la imaginación de los niños, mientras desarrollan el tacto, la vista, la orientación y aprenden a conocer mejor su propio cuerpo, fortalecen sus músculos y mejoran su coordinación.



Área mínima de seguridad

mm.



**COMPLEJO "MONSTERLAND"**  
**COMBINATION "MONSTERLAND"**  
**COMBINAISON "MONSTERLAND"**

en

Modular playground combination conceived for **PLAYING** and **EARLY STIMULATION** of toddlers aged approx. 9 months to 4 years, with scenography of adorable giant monsters, very attractive for children.

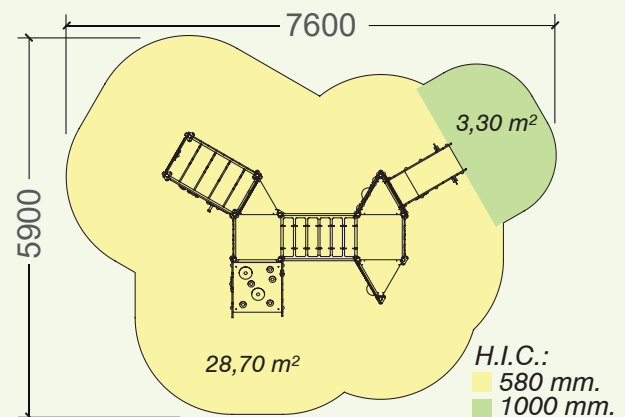
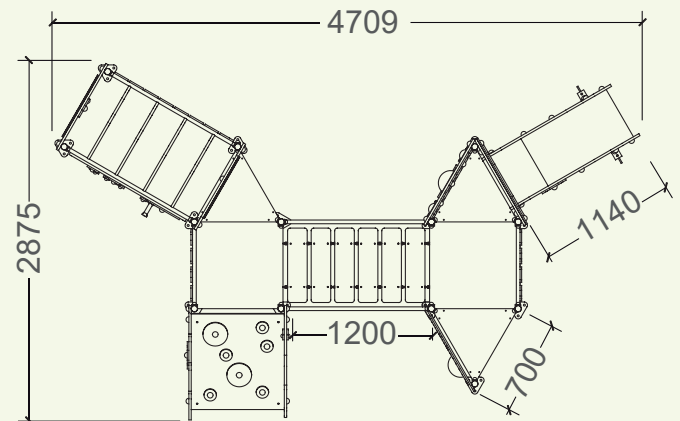
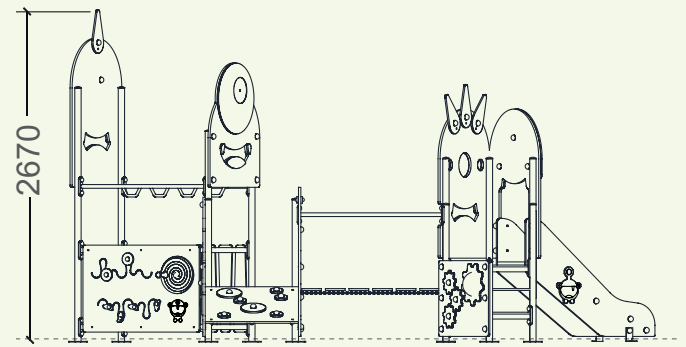
Structure of round tube Ø50mm of stainless steel, panels of high density polyethylene of thickness 13 and 19mm, platforms and steps of phenolic nonslip plywood of 15mm and sliding sole of stainless steel.

This playground combination is composed of **five platforms** at different level (highest platform 0,58m) which form two towers connected with each other through a **flexible bridge** with rigid handrails. The platforms work as **access stairs** with its surface big enough to go upstairs crawling on all fours, which grants safety to the toddlers. Furthermore, the structure contains

- an **inclined access ramp** with climbing handles
- a **slide** of height 0,58m
- a **horizontal ladder** to hang on and initiate brachiating
- a **colourful fence**
- many **decorative panels** with plenty of **playful activities** which invite to explore with the hands:
  - gear wheel discs to experiment cause-and-effect
  - a turning disc with bull's-eye window full of marbles to generate sounds
  - colourful turning rolls
  - various sinuous rails along which can be moved pieces with different level of difficulty and, where the children can develop their hand-eye coordination while playing; at one of them, the children can measure their height
  - a turning disc with spiral
  - three spyholes with transparent bull's-eye windows.

This playground equipment, respecting children's short age, offers ideal conditions for **potentizing their learning in a playful, enjoyable and safe ambience**.

Four eye-catching monsters stimulate the imagination of the children while they develop their senses and orientation and get to know better their own body, strengthen their muscles and improve their coordination.



Minimum safety area

mm.



**COMPLEJO "MONSTERLAND"**  
**COMBINATION "MONSTERLAND"**  
**COMBINAISON "MONSTERLAND"**



**fr** Un ensemble modulaire conçu pour le **JEU** et la **STIMULATION PRÉCOCE** des enfants en bas âge, approximativement à partir de 9 mois et jusqu'à 4 ans, avec des représentations de monstres géants, sympathiques et très attrayants pour les enfants.

Structure en tube rond de Ø50mm d'acier inoxydable, panneaux en polyéthylène de haute densité d'épaisseur 13 et 19mm, plateformes et passerelle en contreplaqué phénolique antidérapant d'épaisseur 15mm et glissière en acier inoxydable.

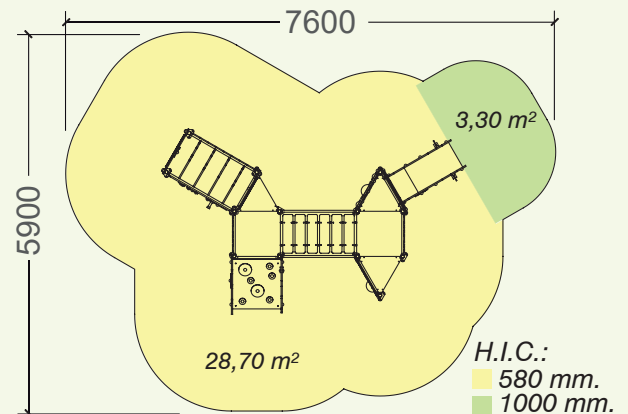
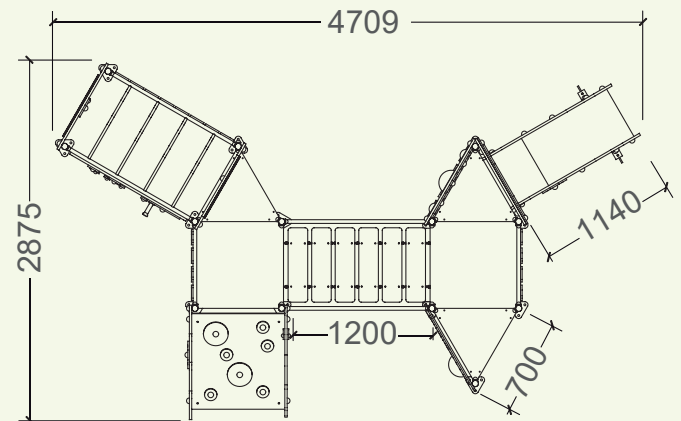
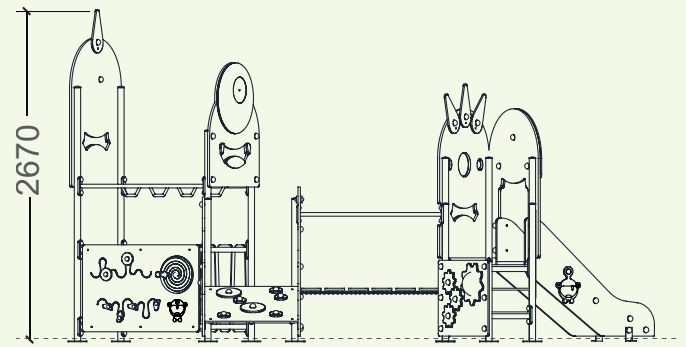
L'ensemble est composé de **cinq plateformes** de différents niveaux (la plateforme la plus haute à 0,58m), qui forment deux tours et sont unies entre elles par un **pont flexible** avec des mains courantes rigides. Les plateformes fonctionnent comme des **escaliers d'accès** avec une surface assez grande pour y monter à quatre pattes, ce qui donne beaucoup plus de confiance et de sécurité aux petits enfants.

De plus, l'ensemble contient

- une **rampe inclinée** d'escalade,
- un **toboggan** avec hauteur de sortie de 0,58m,
- Une **échelle horizontale** pour s'y suspendre et débiter l'escalade,
- une **clôture de couleurs**,
- plusieurs **panneaux décoratifs** et pleins d'**activités ludiques** qui invitent à explorer avec les mains:
  - roues d'engrenage pour y expérimenter la cause à effet,
  - disque giratoire avec un hublot rempli de billes pour produire des sons,
  - des rouleaux tournants colorés,
  - des lignes courbées sur lesquelles les enfants peuvent déplacer des pièces mobiles à différents niveaux de difficulté et en jouant développer leur coordination oeil-main; à une de ces lignes les enfants peuvent mesurer leurs tailles;
  - d'autres lignes horizontales sur lesquelles les enfants peuvent déplacer des yeux et des dents et créer des figures drôles
  - un disque giratoire en spirale
  - trois ouvertures avec des hublots transparents.

L'ensemble présente des conditions idéales pour **renforcer l'apprentissage des enfants**, en prenant en compte leur jeune âge dans une **ambiance ludique, divertissante et sûre**.

Quatre monstres attractifs qui stimulent l'imagination des enfants, pendant qu'ils développent leurs sens du toucher, de la vue, de l'orientation et connaissent mieux leur propre corps, fortifient leurs muscles et améliorent leur coordination.



Zone de sécurité minimale

mm.



**COMPLEJO "MONSTERLAND"**  
**COMBINACION "MONSTERLAND"**  
**COMBINAISON "MONSTERLAND"**





COMPLEJO "MONSTERLAND"  
COMBINATION "MONSTERLAND"  
COMBINAISON "MONSTERLAND"

