

JOC-40B

ESTRUCTURA DE TREPA
THE CLIMBING STRUCTURE
PORTIQUE À GRIMPER



Características

Characteristics
Caractéristiques



EN 1176



+ 6 años



Nº 21 u.



271 x 136 x 215 cm.



221 cm.



38,50 m²

* **Estructura**
Structure
Structure

Madera laminada de pino de Suecia, tratada en autoclave
Laminated Swedish pinewood, autoclave treated
Bois lamellé de pin suédois, traité en autoclave

* **Cuerdas**
Ropes
Cordage

Armadas con alma de acero trenzado y multifilamentos de polipropileno
Armed rope with steel core and multiple polypropylene strings
Armées d'une âme en acier tressé couverte de multiples fils en polypropylène

* **Barras**
Bars
Barres

Acero Inoxidable
Stainless Steel
Acier Inoxydable

mobipark ESPAÑA
Pol Ind. Cantavella Calle Lliria, 8
46135 Albalat dels Sorells (Valencia) Spain

T. +34 96 149 45 12
F. +34 96 149 46 02

mobipark@mobipark.com
www.mobipark.com

mobipark
PARQUES INFANTILES MOBILIARIO URBANO

es

Juego de trepa compuesto por tres elementos dispuestos en forma de pórtico. Un lateral consiste en una red de trepa vertical de cuerdas. El otro lateral consiste en una espaldera vertical de barras. La parte superior del pórtico está formada por una escalera horizontal de barras donde los niños pueden suspenderse y retarse para llegar trepando de un lado al otro.

Cuerdas anti-vandálicas. Uniones de cuerda en nylon. Tornillería en acero galvanizado, oculta mediante tapones de nylon. Instalación mediante casquillos de acero galvanizado en caliente.

en

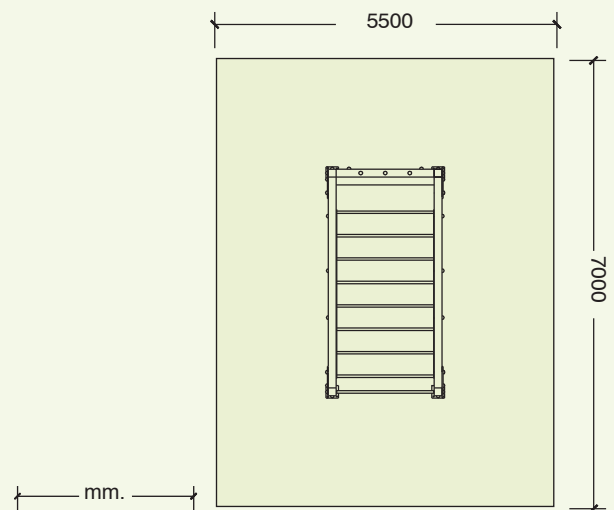
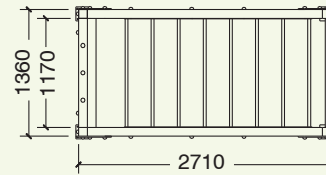
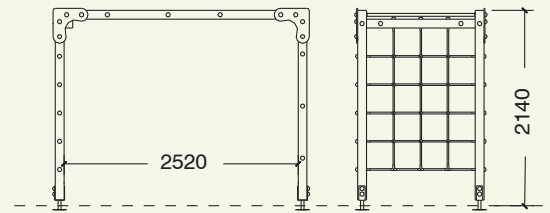
Climbing structure composed of three elements, mounted as a portal. One side is formed by a vertical climbing net made of vandal-proof ropes. The other side consists of a vertical ladder made of bars forming wall bars. The superior element is a horizontal ladder made of bars. The horizontal ladder joins the other two climbing elements and serve as monkey bars. The children can move hand over hand and challenge to reach the other side.

Rope connectors made of nylon. Screws made of galvanized steel and hidden by nylon coverings. Installation with ground sleeves of hot-dip galvanized steel.

fr

Jeu d'escalade composé de trois éléments en forme de portique. D'un côté se trouve un filet à grimper vertical des cordes. De l'autre côté se trouve un escalier des barres. Dans la partie supérieure et réunissant les deux éléments verticaux, se trouve une échelle horizontale des barres d'où les enfants peuvent se suspendre et tester leur force d'arriver d'un côté à l'autre.

Cordes anti-vandalisme. Connecteurs des cordes en nylon. Visserie en acier galvanisé cachée par des capuchons en nylon. Installation des poteaux avec des douilles de sol en acier galvanisé à chaud.



ESTRUCTURA DE TREPA THE CLIMBING STRUCTURE PORTIQUE À GRIMPER

