



MÚSCULOS EJERCITADOS
TRAINED MUSCLES
MUSCLES ENTRAÎNÉS



EJECUCIÓN
EXECUTION
EXÉCUTION



Certificado EN-16630:2015
EN-16630:2015 Certificate
Certifié EN-16630:2015



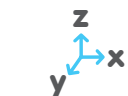
Usado recomendado para jóvenes y adultos o usuarios a partir de una estatura de 1400mm.
Use recommended for youths and adults or users with stature over 1400mm.

Utilisation recommandée pour jeunes et adults ou usagers avec taille supérieure de 1400mm.

* **Estructura** Acero cincado y doble capa de pintura electrostática al horno
Structure Steel, zinc-plated and double layer of powder-coating, oven cured
Structure Acier zingué et double revêtement par poudre, séché au four

* **Embellecedor base** Aluminio
Anchor coverage Aluminium
Couverture d'ancrage Aluminium

* **Tornillería** Acero inoxidable y galvanizado
Screws Stainless and galvanised steel
Visserie Acier inoxydable et galvanisé



73 x 94 x 168 cm.



0 cm.



12,70 m²

es

Elemento de entrenamiento al aire libre, fabricado con estructura en acero cincado con acabado de doble capa de pintura electroestática al horno. Elemento con dos timones en diferentes alturas. Poste principal de tubo de acero Ø140x3mm. Timones de tubo de Ø32x2,5mm y Ø22x2mm. Aparato con topes internos para limitar el rango de movimiento de caucho. Elemento para instalación hormigonada conforme a la norma EN16630, ideal para gimnasios urbanos en parques públicos.

FUNCIÓN: Mejora la movilidad articular de hombros, codos y muñecas.

USO:

1. Colóquese delante de un timón y hágalo girar con las dos manos, alternando después de varias vueltas el sentido del giro.
2. Colóquese con el cuerpo en una posición de 90° con respecto al aparatos. Adelante la pierna contraria de la mano que agarrará el pomo del timón. Realice con el brazo un movimiento circular, alternando después de varias vueltas el sentido del giro. Después cambie de lado y realice los giros con el otro brazo.

PRECAUCIÓN: Consulte a su médico antes de realizar este ejercicio. Evite el esfuerzo excesivo durante el uso del equipo.

en

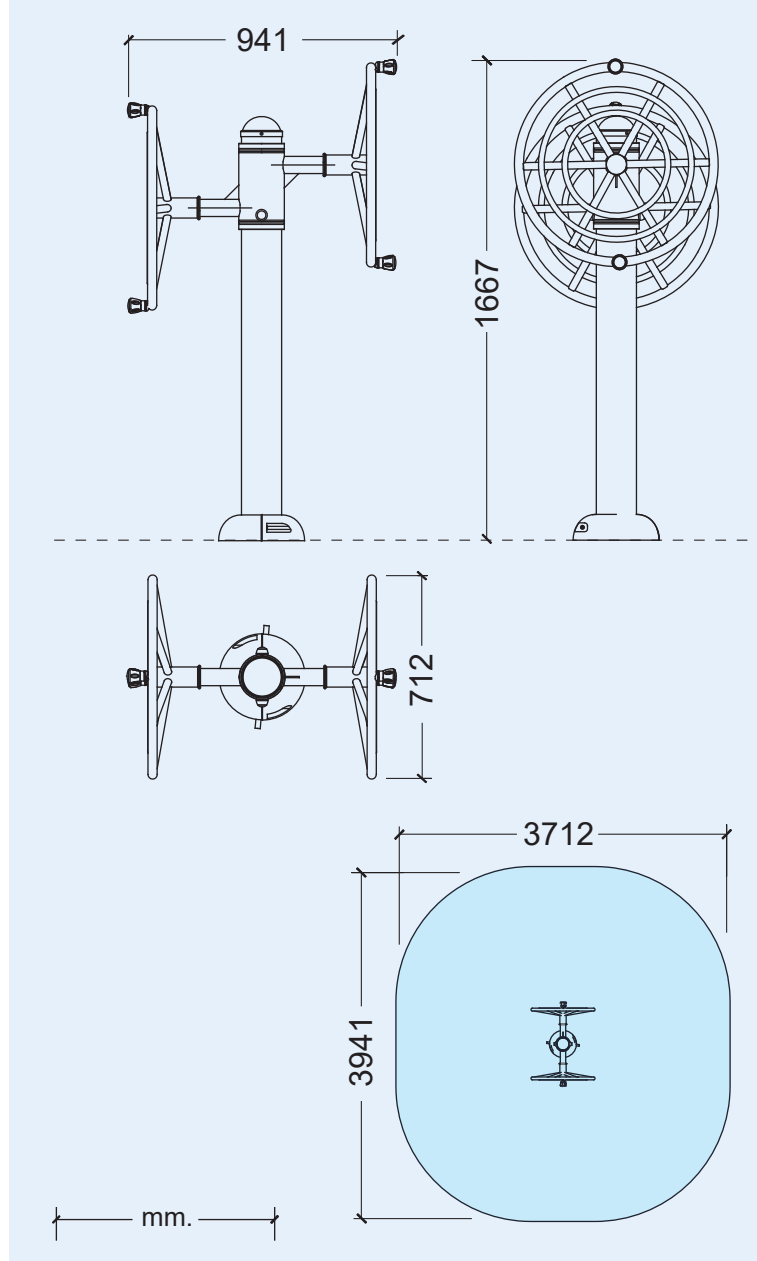
Outdoor training element made of structure of zinc-plated steel with double layer of powder-coating oven-cured. Training element with two big steering wheels placed at different heights. Central post of steel tube Ø140x3mm. Steering wheels of tube of Ø32x2,5mm and Ø22x2mm. Equipped inside with elastic stoppers to delimit the movement's amplitude. Element for concrete installation according to EN16630. Perfect for urban gyms at public parks.

FUNCTION: Improves the articular mobility of shoulders, elbows and wrists.

USE:

1. Stand upright in front of a steering wheel and turn it slowly with both hands in clockwise direction. After several turns, alternate the rotating direction.
2. / Stand with the body in a 90° position to the equipment. The opposite leg of the arm that will take the handle is to be place forward. With the arm, realise a circular movement, first forward turning, after several turns alternate the rotation direction and realise the movement backward turning. Subsequently turn with your other shoulder to the equipment and realise the rotations with your other arm.

PRECAUTION: Consult your doctor before realising this exercise. Avoid excessive force when using this equipment.



TIMÓN
STEERING WHEEL
GOUVERNAIL