



MONSTERS
mobipark
design by YONOH

JUEGO & ESTIMULACIÓN TEMPRANA • PLAYING & EARLY STIMULATION • JEU & STIMULATION PRÉCOCE

Características
Characteristics
Caractéristiques



EN 1176



+ 9 meses



9 u.



178 x 200 x 154 cm.



12,5 cm.



21,50 m²

*** Estructura**

Structure

Structure

Acero inoxidable

Stainless steel

Acier inoxydable

*** Paneles**

Panels

Panneaux

HDPE (Polietileno de alta densidad) de 13 y 19 mm

HDPE (High-density polyethylene) 13 and 19 mm

PEHD (Polyéthylène de haute densité) 13 et 19 mm

*** Plataforma y tejado**

Platform and roof

Plateforme et toit

Contrachapado fenólico antideslizante 15 mm

Phenolic nonslip plywood 15 mm

Contreplaqué phénolique antiglissant 15 mm

*** Ojos de buey**

Bull's-eye window

Hublots

Polycarbonato, resistente a rotura

Polycarbonate, break-proof

Polycarbonate, incassable

*** Espejo**

Mirror

Miroir

Poliestireno, resistente a rotura

Polystyrene, break-proof

Polystyrène, incassable

es

Casita de juego concebida para el **JUEGO** y la **ESTIMULACIÓN TEMPRANA** de niños pequeños, aproximadamente a partir de 9 meses hasta 4 años, con escenografía de monstruos simpáticos que estimulan la imaginación de los niños, mientras desarrollan el tacto, la vista, la orientación, la coordinación y la socialización con otros niños.

Estructura segura y muy resistente, formada por tubo cuadrado de 50x50mm de acero inoxidable, paneles de polietileno de alta densidad, tejado a dos aguas y plataforma de contrachapado fenólico antideslizante.

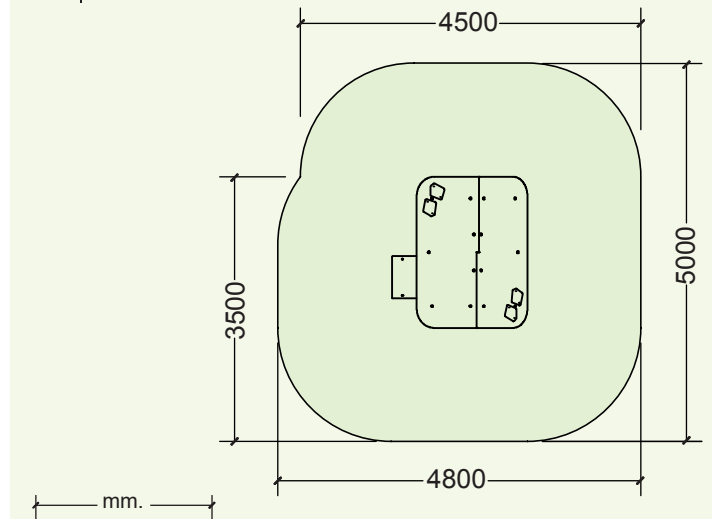
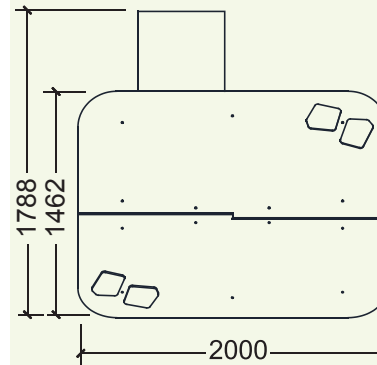
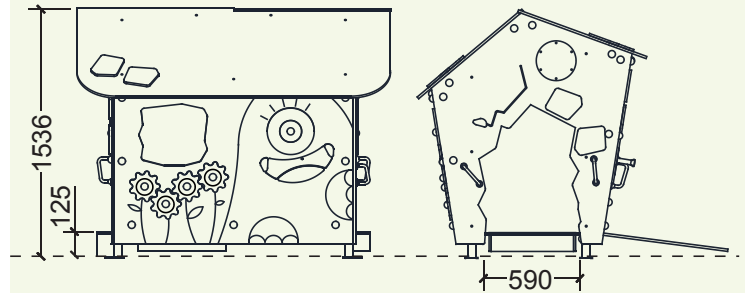
El tamaño de la casita es idóneo para la edad, es un sitio muy acogedor donde esconderse y lugar para muchas exploraciones y descubrimientos.

Tres accesos permiten que los niños puedan entrar y salir con fluidez. La entrada principal cuenta con una rampa de escasa inclinación, las dos entradas laterales con un escaloncito, para que los niños puedan repetir tantas veces como quieran el subir y bajar hasta lograr una completa confianza en sí mismos.

Además, la casita cuenta con una ventana grande, otra apertura visual más pequeña y dos mirillas con ojos de buey transparentes. En el interior del escondite se encuentra un banco y un espejo que da mucho juego y a su vez estimula el desarrollo de la percepción de sí mismos.

En los dos laterales, accesibles desde fuera y dentro, se encuentra un juego de laberinto en forma de grietas, donde los niños pueden mover piezas por un carril y así desarrollar la coordinación ojo-mano. Por fuera, la casa está decorada con un disco giratorio de espiral y discos de engranaje para experimentar causa-efecto.

Es **escondite mágico** está lleno de actividades lúdicas que estimulan los sentidos de los niños y fomentan su afán de explorar. La casita de juegos ofrece condiciones ideales para **potenciar el aprendizaje de los niños**, respetando su corta edad y en un **entorno lúdico, divertido y seguro**.



EL ESCONDITE MÁGICO
MAGIC HIDE-OUT
LA CACHETTE MAGIQUE

en

Playhouse conceived for **PLAYING** and **EARLY STIMULATION** of toddlers aged approx. 9 months to 4 years, with scenography of adorable monsters that stimulate the imagination of the children while they develop their tactile and visual senses, orientation and coordination and the socialization with other children.

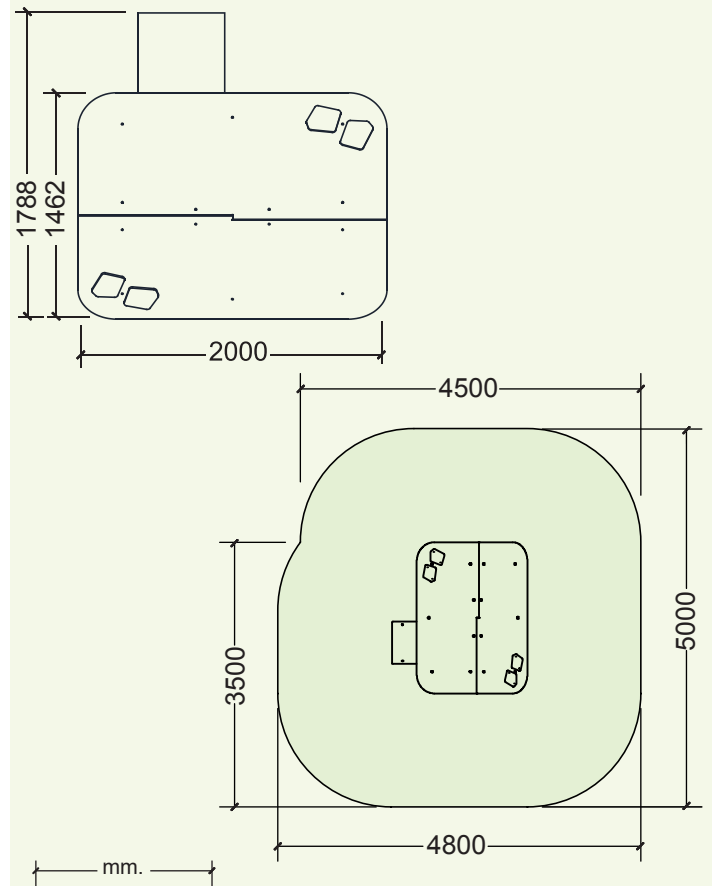
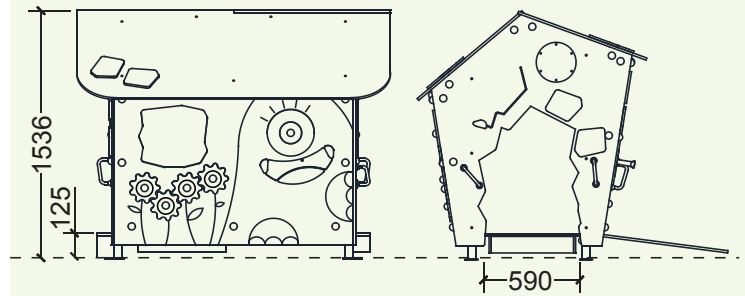
Very safe and resistant structure, composed of square tubes of 50x50mm of stainless steel, high density polyethylene panels, ridge roof and platform of phenolic nonslip plywood.

The size of the playhouse is ideal for the age range. It's an inviting place to hide out, explore and discover.

Three accesses allow the children to go in and out fluently. The main entrance is equipped with a ramp of very little increase. Both side entrances dispose of a small step so that the toddlers can repeat the up and down movement of the stair as often as desired until they acquire the confidence to dominate it totally. Furthermore, the magic hide-out disposes of an ample window, a smaller viewing slot and two transparent bull's-eye windows. Inside of the playhouse there's a bench and also a mirror which promises much fun as well as it stimulates the development of the self-perception.

At both sides of the playhouse, accessible from the outside and the inside, there's a labyrinth game in form of crevices on which can be moved pieces and improved the hand-eye coordination. The outside walls of the playhouse are equipped with a turning disk with spiral and with gear wheel discs to experiment cause-and-effect.

The magic hide-out holds plenty of playful activities which stimulate the senses of the children and foster their explorer enthusiasm. The playhouse, respecting children's short age, offers ideal conditions for **potentizing their learning in a playful, enjoyable and safe ambience.**



EL ESCONDITE MÁGICO
MAGIC HIDE-OUT
LA CACHETTE MAGIQUE

fr Maisonnette conçue pour le **JEU** et la **STIMULATION PRÉCOCE** des enfants en bas âge, approximativement à partir de 9 mois et jusqu'à 4 ans, avec des représentations de monstres sympathiques qui stimulent l'imagination des enfants, pendant qu'ils développent leurs sens de toucher, de la vue, de l'orientation, leur coordination et la socialisation avec des autres enfants.

Structure sûre et très résistante, formée de tube carrée de 50x50mm en acier inoxydable, des panneaux en polyéthylène de haute densité, le toit en pente et la plateforme en contreplaqué phénolique antidérapant.

Les dimensions de la maisonnette sont idéales pour la tranche d'âge. C'est un endroit accueillant pour se cacher, explorer et découvrir.

Trois accès permettent aux enfants d'entrer et de sortir facilement. L'entrée principale est équipée d'une rampe de faible inclinaison. Les deux entrées latérales disposent d'une petite marche de façon à ce que les enfants puissent répéter le mouvement de monter et descendre aussi souvent qu'ils le souhaitent et acquérir la complète confiance en soi.

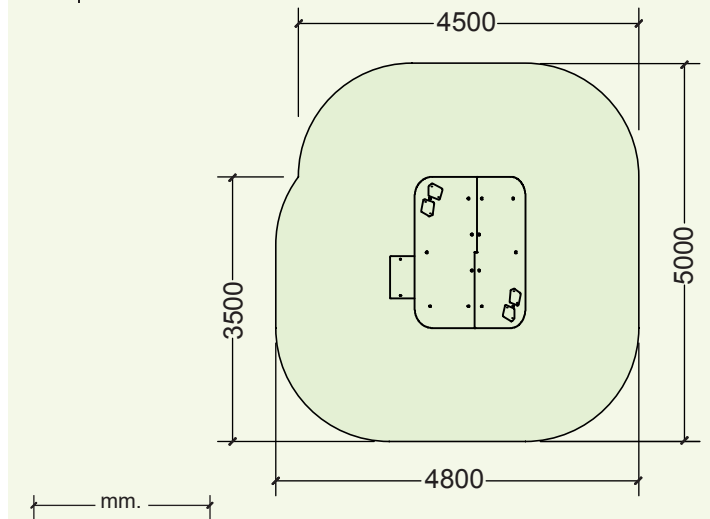
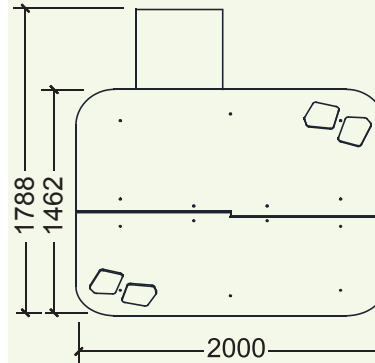
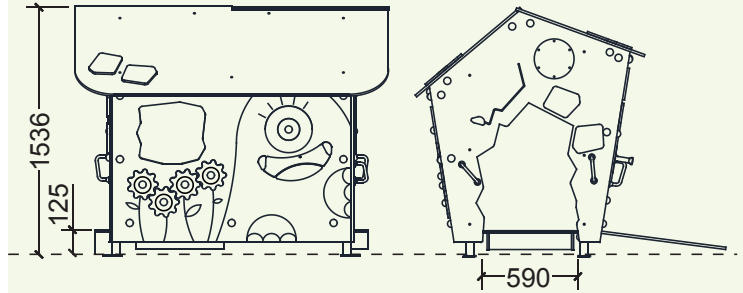
En outre, la maisonnette dispose d'une grande fenêtre, d'une autre plus petite et deux ouvertures avec des hublots transparents.

À l'intérieure de la cachette se trouve un banc et également un miroir qui promet beaucoup de divertissement, et qui stimule le développement de la perception de soi.

Sur les deux côtés, accessible de l'extérieur et de l'intérieur, se trouve un jeu de labyrinthe sous forme de fissures où les enfants peuvent déplacer des pièces le long du chemin et ainsi développer leur coordination œil-main.

Les murs extérieurs de la maisonnette sont décorés d'un disque giratoire en spirale et des roues d'engrenage pour y expérimenter la cause à effet.

La **cachette magique** est pleine d'activités ludiques qui stimulent les sens des enfants et encourage leur enthousiasme de découvrir. La maisonnette des jeux présente des conditions idéales pour **renforcer l'apprentissage des enfants**, en tenant compte leur jeune âge et dans une **ambiance ludique, divertissante et sûre**.



EL ESCONDITE MÁGICO
MAGIC HIDE-OUT
LA CACHETTE MAGIQUE



Disco giratorio de espiral
Turning disk with spiral
Disque giratoire en spirale

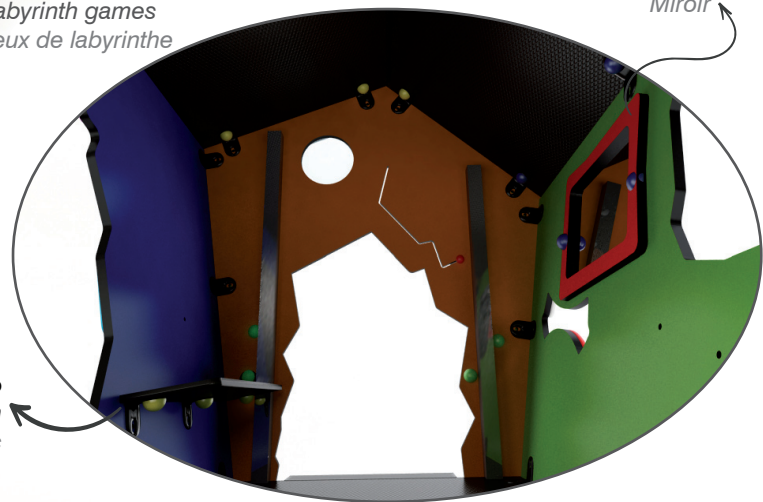
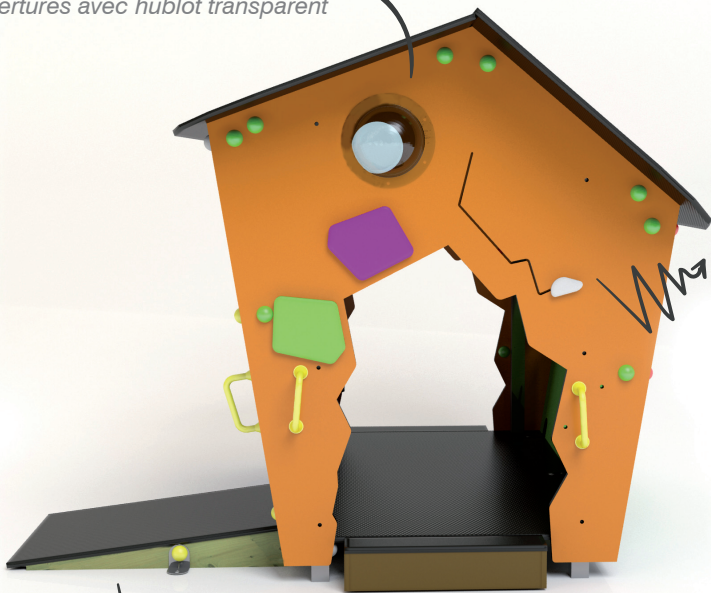
2 Entradas laterales con escaloncito y asideros
2 Side entrances with small step and handles
2 Entrées latérales avec une petite marche et des poignées

Entrada principal con asidero
Main entrance with handle
Entrée principale avec poignée

Mirillas con ojo de buey transparente
Spyholes with bull's-eye window
Ouvertures avec hublot transparent

Juegos de laberinto
Labyrinth games
Jeux de labyrinthe

Espejo
Mirror
Miroir



Rampa con escasa inclinación
Ramp of little increase
Rampe de faible inclinaison

Banco
Bench
Banc

Ventana
Window
Fenêtre

Apertura visual
Viewing slot
Ouverture visuelle

Discos de engranaje
Gear wheel discs
Roues d'engrenage

