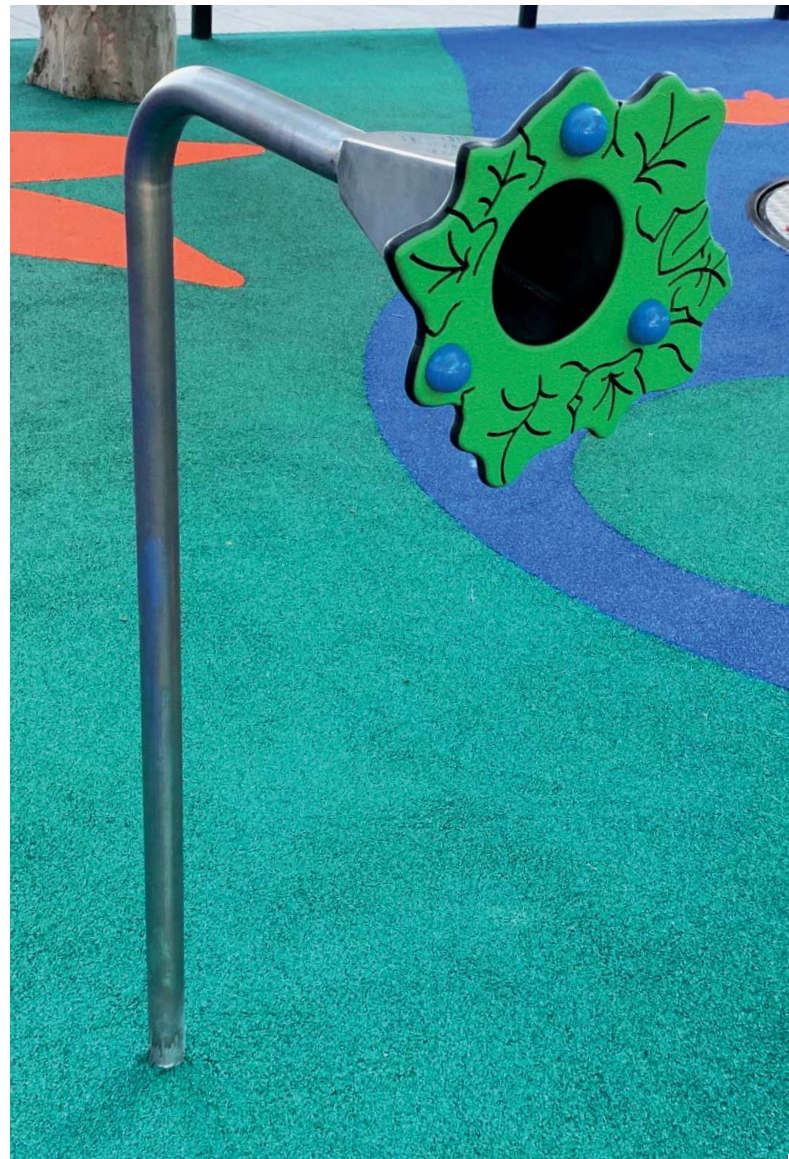


JOC-95

EL SUSURRO DEL BOSQUE (TELÉFONO DE TUBO, Conjunto de 2 uds.)
WHISPER OF THE TREES (TUBE TELEPHONE, Set of 2 un.)
LE CHUCHOTEMENT DES BOIS (TÉLÉPHONE DE TUBES, Set de 2 un.)



Características

Characteristics
Caractéristiques



+ 1 año



2 u.



54 x 30 x 110 cm. (1 un.)



0 cm.



10,50 m² (1 un.)

* **Estructura de tubo y embudo** Acero inoxidable
Structure of tube and funnel Stainless steel
Structure de tube et entonnoir Acier inoxydable

* **Paneles** HDPE (Polietileno de alta densidad)
Panels HDPE (High-density polyethylene)
Panneaux PEHD (Polyéthylène de haute densité)

* **Manguera de unión** PVC reforzada de hilo de poliéster, para uso industrial
Connecting hose PVC reinforced by polyester spirals, for industrial usage
Tuyau de connexion PVC renforcé de fibre de polyester, pour usage industriel

mobipark ESPAÑA
Pol Ind. Cantavella Calle Lliria, 8
46135 Albalat dels Sorells (Valencia) Spain

T. +34 96 149 45 12
F. +34 96 149 46 02

mobipark@mobipark.com
www.mobipark.com

**mobipark**
PARQUES INFANTILES MOBILIARIO URBANO

es

Teléfono de tubo para parque infantil, simulando unas plantas, compuesto por 2 unidades para hablar y escuchar, conectadas entre sí a través de una manguera especial. Con este teléfono de tubo, los niños pueden comunicarse: un niño puede escuchar en un lado lo que otro niño desde el otro lado le dice al embudo, y del revés.

Estructura con tubo de Ø40mm y embudo, fabricada en acero inoxidable. Panel decorativo en polietileno de alta densidad (HDPE). Estructura para hormigonar. En la parte inferior se encuentra un empalme de manguera de 90º para empalmar la manguera de unión a las dos estructuras. La manguera se coloca en el suelo. Es flexible para poder tenderla según los requerimientos de la ubicación, pero gracias a su reforzamiento es resistente contra doblamiento y presión.

en

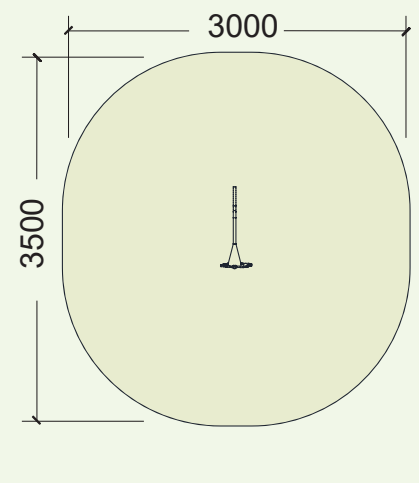
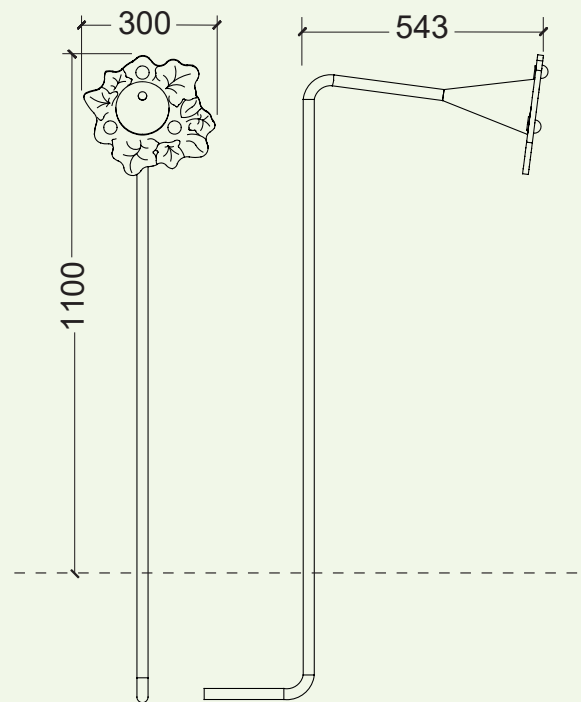
Tube telephone for playgrounds, imitating some plants, composed of two units which are connected with each other by a special hose. With this telephone children can communicate: one child can hear at one site what another child speaks at the other site to the funnel and vice versa.

Structure composed of tube of Ø40mm and funnel made of stainless steel. Decorative panel made of high density polyethylene (HDPE). Structure for concrete mounting. A hose connector of 90° at the lower extreme of each unit allows to join both units with the hose. The hose is placed in the ground. It is flexible to be laid as per the requirements of the place of location, but thanks to its reinforcement it's resistant against buckling and pressure.

fr

Téléphone en tube pour aires de jeux, en forme de plantes, composé de 2 unités pour parler et écouter, connectés entre eux par un tuyau spécial. Avec ce téléphone en tube, les enfants peuvent communiquer entre eux: un enfant peut écouter d'un côté ce que l'autre enfant de l'autre côté dit à l'entonnoir, et vice versa.

Structure avec tube de Ø40mm et entonnoir, fabriquée en acier inoxydable. Panneau décoratif en polyéthylène de haute densité (HDPE). Structure pour installation par fondations. La partie inférieure dispose d'une jonction de tuyau de 90° pour le connecter avec les deux structures. Le tuyau se trouve au sol. Il est flexible pour pouvoir le poser en fonction des besoins de l'emplacement, mais grâce à son renforcement il est résistant à la flexion et à la pression.



EL SUSURRO DEL BOSQUE
WHISPER OF THE TREES
LE CHUCHOTEMENT DES BOIS

