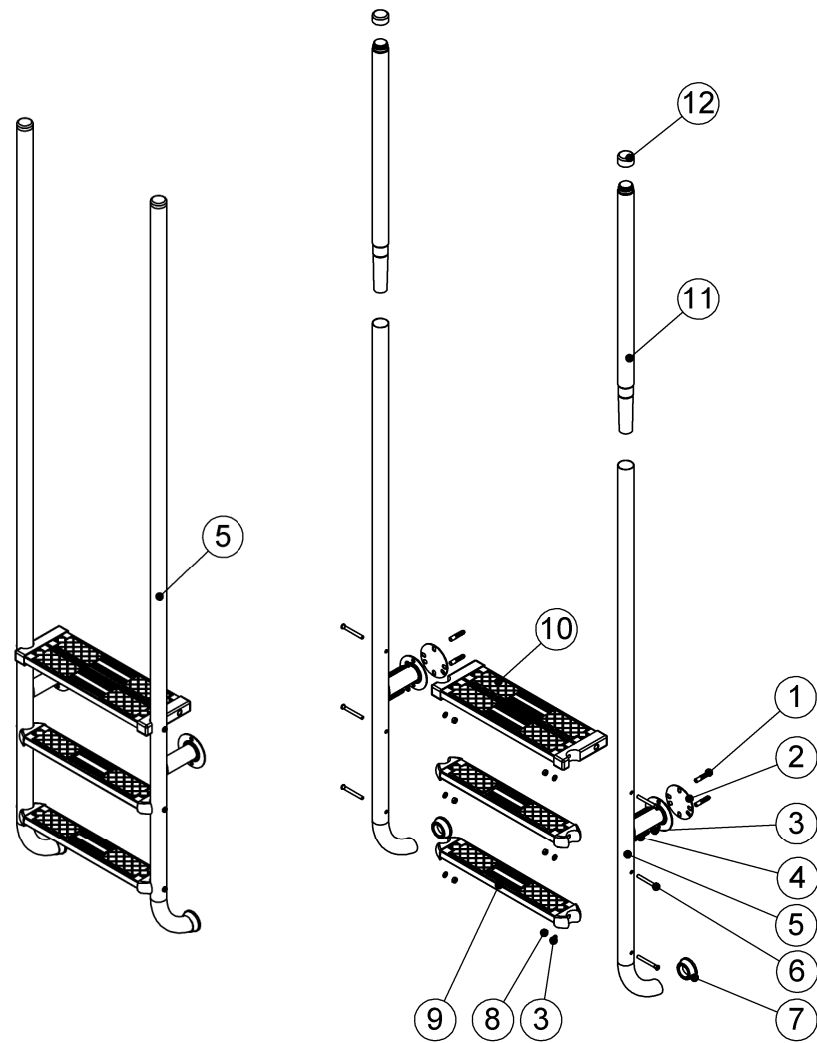


FABRICADO POR:  
**METALAST, S.A.U.**  
 Paseo Sanllehy, 25  
 08213 POLINYÀ (Barcelona) ESPAÑA

Tel: 34 93 713 18 55  
 www.fluidraindustry.com

**LIST OF COMPONENT PARTS / LISTA DE COMPONENTES/ LISTE DE COMPOSANTS / ZUTATENLISTE  
 LIJST MET ONDERDELEN / LISTA DEI COMPONENTI / LISTA DE COMPONENTES**



12	1	-	TAPON / FND.CAP. / BOUCHON / KORKFN / SPINA / PLUG / ROI HA		
11	1	-	MANGO / MANCHE / HOLZGRIFF / MANICO / HOUTEN / ALÇA		
10	1		SAFETY STEP / PELDAÑO SEGURIDAD / MARCHE SECURITÉ / STUFE / SCALINI / TREDE / DEGRAUS		
9	2	3	2	3	STEP / PELDAÑO / MARCHE / STUFE / SCALINI / TREDE / DEGRAUS
8	6	8	6	8	NUT / TUERCA DIN934 M8 / ÉCROU / MUTTER / DADO / MOER / PORCA
7	2				BUMPER / TOPE ESCALERA / BUTÉ / ANCHLÄGE /CAPPUCCI / PROTECÇÕES
6	6	8	6	8	SCREW / TORNILLO ISO7380 M08x80 /VIS / SCHRAUBE / VITE / SCHROEL / PARAFUSO
5	2				HANDRAIL /PASAMANO /RAMPE /GELÄNDER /CORRIMANO /LEUNING /CORRIMÃO
4	4				SCREW / TORNILLO DIN-571 Ø8x70 /VIS / SCHRAUBE / VITE / SCHROEL / PARAFUSO
3	10	12	10	12	WASHER / ARANDELA DIN127 Ø8 / RONDELLE / SCHEIBEN / RONDELLA / SLUITRING / ANILHA
2	2				JOINT / JUNTA / JOINT / FLANSCHDLCHTUNG / GIUNTURA / GEWRICHT / JUNTA
1	4				PLUG / TACO FIJACION / CHEVILLE FIXATION / DÜBEL / SPINA / PLUG / PLUGUE
POS.	45782	45783	45900	45901	DESCRIPTION / DENOMINACION / DESCRIPTION / BESSCHREIBUNG / DESCRIZIONE / BESCHREIBUNG / DESCRICÃO

45900E210-01

8

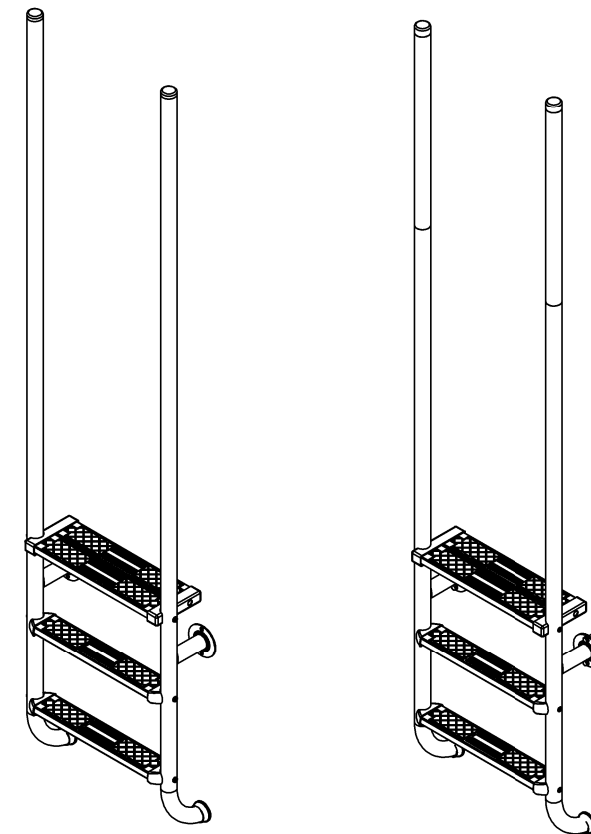
Made in Spain  
 NIF ES A 08246274

WE RESERVE THE RIGHT TO CHANGE ALL OR PART OF THE FEATURES OF THE ARTICLES OR CONTENTS OF THIS DOCUMENT, WITHOUT PRIOR NOTICE.  
 NOUS RÉSERVONS LE DROIT DE MODIFIER TOTALEMENT OU EN PARTIE LES CARACTÉRISTIQUES DE NOS ARTICLES OU LE CONTENU DE CE DOCUMENT SANS PRÉ-AVIS.  
 NOS RESERVAMOS EL DERECHO DE CAMBIAR TOTAL O PARCIALMENTE LAS CARACTERÍSTICAS DE NUESTROS ARTÍCULOS O EL CONTENIDO DE ESTE DOCUMENTO SIN PREVIO AVISO.  
 CI RISERVAMO IL DIRITTO DI CAMBIARE TOTALMENTE O PARZIALMENTE LES CARATTERISTICHE TECNICHE DEI NOSTRI PRODOTTI ED IL CONTENUTO DI QUESTO DOCUMENTO SENSA NESSUN PREAVVISO.  
 WIR BEHALTEN UNS DAS RECHT VOR DIE EIGENSCHAFTEN UNSERER PRODUKTE ODER DEN INHALT DIESES PROSPEKTES TEILWEISE ODER VOLLSTÄNDIG, OHNE VORHERIGE BENACHRICHTIGUNG ZU ÄNDERN.  
 WIJ BEHOUDEN ONS HET RECHT VOOR DE SPECIFICATIES VAN ONZE PRODUCTEN OF DE INHOUD VAN DIT DOCUMENT TOTAAL OF GEDEELTELIJK TE WIJZIGEN ZONDER BERICHTGEVING VOORAF.  
 RESERVAMO-NOS NO DIEREITO DE ALTERAR, TOTAL OU PARCIALMENTE AS CARACTERÍSTICAS DOS NOSSOS ATIGOS OU O CONTEÚDO DESTA DOCUMENTO SEM AVISO PREVIÓ.

**ASTRALPOOL**

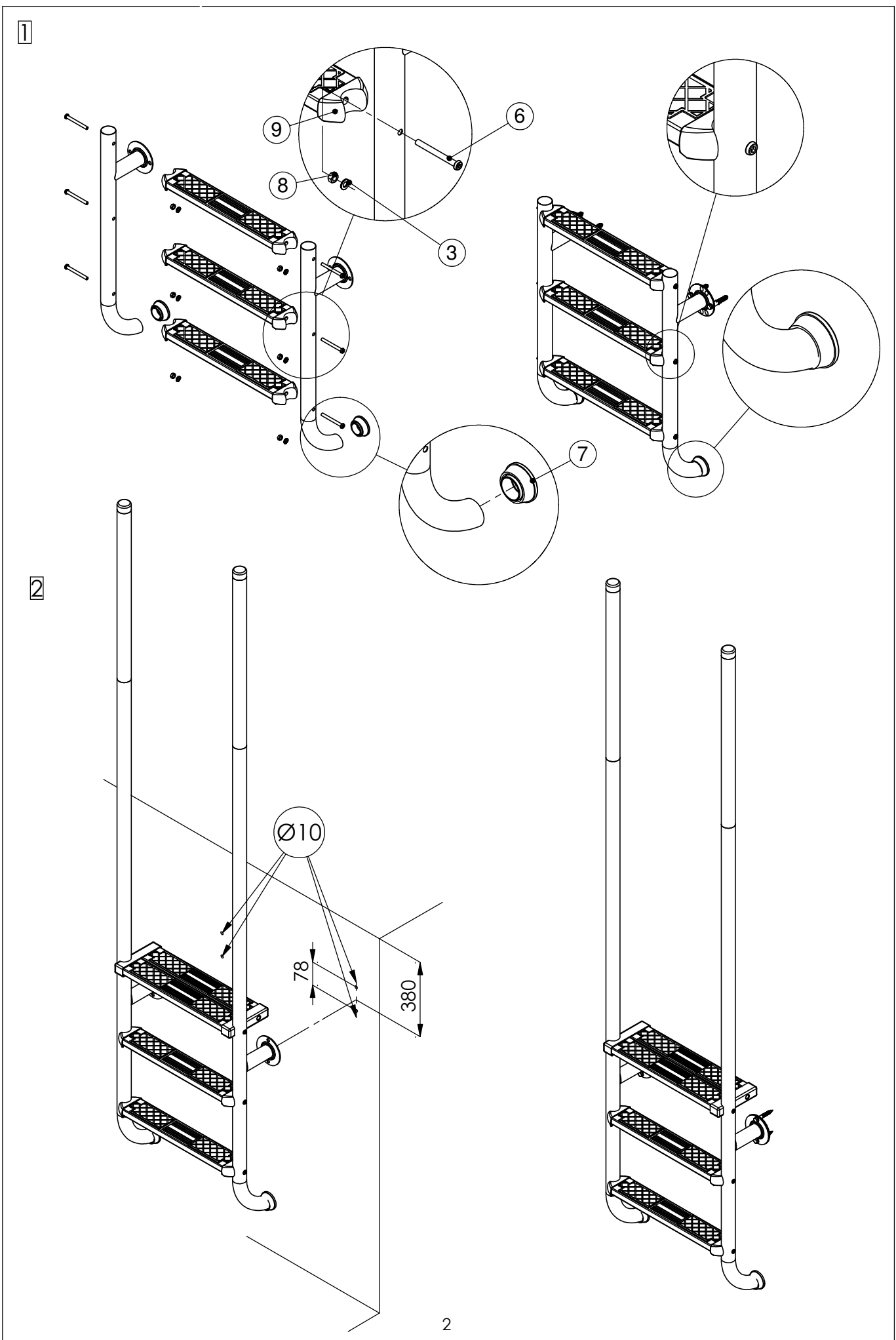
**AISI-316**  
**Cod.**  
**45782 - 45900**  
**45783 - 45901**

**Installation manual - Manual de instalación - Manuel d'installation  
 Einbau-und betriebsanleitung - Manuale di installazione  
 Gebruiksaanwijzing - Manual de instruções**

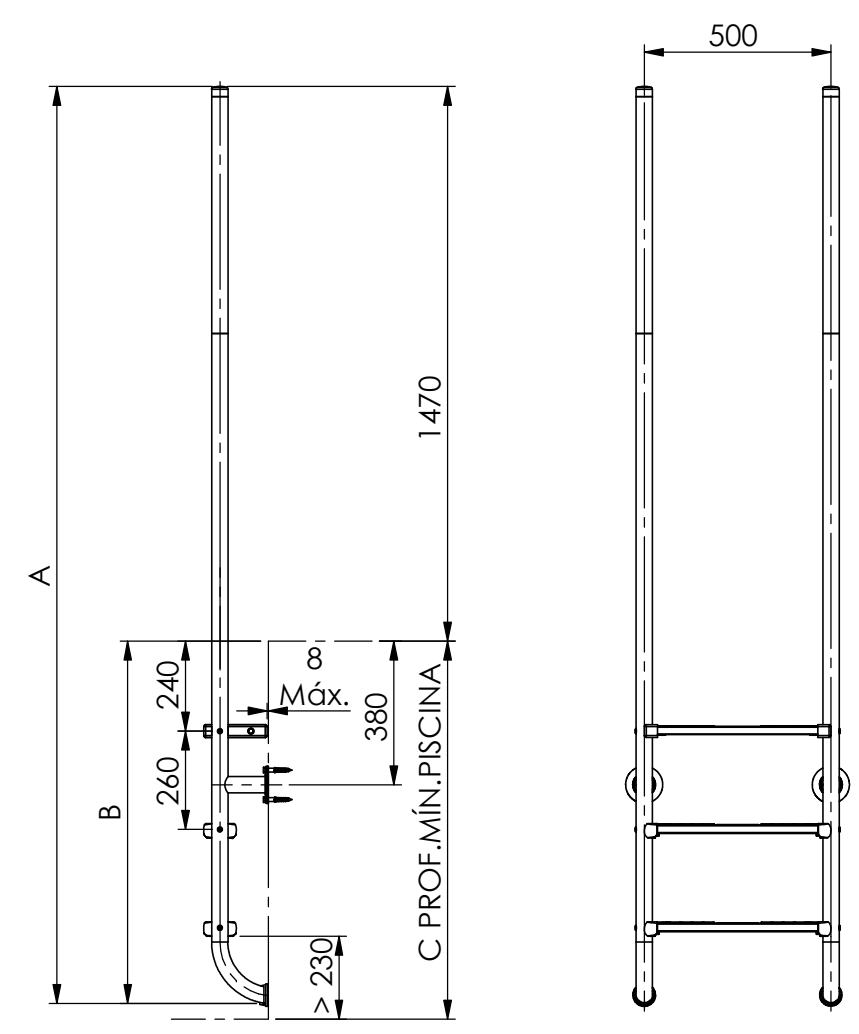


**STAINLESS STEEL LADDER** FOR GROUND POOL  
**ESCALERA INOXIDABLE** PARA PISCINA  
**ÉCHELLE INOXYDABLE** POUR PISCINE  
**EDELSTAHLLEITER** FÜR SCHWIMMBECKEN  
**SCALA IN ACCIAIO INOX** PER PISCINA  
**ROESTVRIJE TRAP** VOOR ZWEMBADEN  
**ESCADA INOXIDÁVEL** PARA PISCINA

PRODUCT  
**ACCORDING**  
 TO THE NORM  
**EN 16582-1**



**DIMENSIONS / DIMENSIONS / DIMENSIONES / AUSDEHNUNG / DIMENSIE / DIMENSIONE / DIMENSÃO**



CÓDIGO		Nº PELDAÑOS	A	B	C
45782	45900	3	960	2430	1000
45783	45901	4	1220	2690	1260

**CERTIFICATO DI GARANZIA**

**1 ASPETTI GENERALI**

1.1 Ai sensi delle seguenti disposizioni, il venditore garantisce che il prodotto corrispondente a questa garanzia ("il Prodotto") non presenta alcun difetto di conformità al momento della sua consegna.

1.2 Il Periodo di Garanzia per il Prodotto è di due (2) anni a decorrere dal momento della consegna dello stesso all'acquirente.

1.3 Nel caso in cui si venisse a produrre un difetto di conformità del Prodotto e l'acquirente lo notificasse al venditore entro il Periodo di Garanzia, il venditore dovrà riparare o sostituire il Prodotto a sue spese nel luogo che consideri opportuno, salvo che ciò risulti impossibile o sproporzionato.

1.4 Qualora non fosse possibile riparare o sostituire il Prodotto, l'acquirente potrà richiedere una riduzione proporzionale del prezzo o, nel caso in cui il difetto di conformità fosse sufficientemente importante, lo scioglimento del contratto di vendita.

1.5 Le parti sostituite o riparate in virtù della presente garanzia non rappresenteranno un prolungamento della scadenza della garanzia del Prodotto originale, quantunque disporranno di una loro propria garanzia.

1.6 Affinché la presente possa essere valida, l'acquirente dovrà attestare la data di acquisto e consegna di del Prodotto.

1.7 Una volta trascorsi più di sei mesi dalla consegna del Prodotto all'acquirente, qualora quest'ultimo dichiarò un difetto di conformità del medesimo, l'acquirente dovrà attestare l'origine e l'esistenza del difetto dichiarato.

1.8 Il presente Certificato di Garanzia non limita o preclude i diritti che corrispondano ai consumatori in virtù delle norme nazionali di carattere imperativo.

**2 CONDIZIONI PARTICOLARI**

2.1 La presente garanzia copre i prodotti ai quali si riferisce questo manuale.

2.2 Il presente Certificato di Garanzia avrà vigore unicamente nell'ambito dei paesi dell'Unione Europea.

2.3 Per la validità di questa garanzia, l'acquirente dovrà rispettare in maniera rigorosa le indicazioni del Fabbricante indicate nella documentazione che viene allegata al Prodotto, quando questa risulti applicabile secondo la gamma e il modello del Prodotto.

7.6 2.4 Nel caso in cui venga specificato un calendario per la sostituzione, la manutenzione o la pulizia di determinati pezzi o componenti del Prodotto, la garanzia sarà valida solo quando qualora detto calendario sia stato rispettato in maniera corretta.

**3 LIMITAZIONI**

3.1 La presente garanzia sarà valida unicamente per le vendite realizzate a consumatori, laddove per "consumatori" s'intende quella persona che acquista il Prodotto con scopi che non rientrano nell'ambito della sua attività professionale.

3.2 Non viene concessa alcuna garanzia nei riguardi del normale consumo per uso del prodotto. In merito ai pezzi, ai componenti e/o ai materiali fusibili o consumabili come pile, lampadine, ecc., ove sussista si applicherà quanto disposto nella documentazione che è allegata al Prodotto.

3.3 La garanzia non copre i casi in cui il Prodotto: (I) sia stato oggetto di un uso non corretto; (II) sia stato riparato, manipolato o la manutenzione sia stata effettuata da una persona non autorizzata o (III) sia stato riparato o la manutenzione sia stata effettuata con pezzi non originali.

Qualora il difetto di conformità del Prodotto sia conseguenza di una installazione o messa in marcia non corretta, la presente garanzia risponderà solo nel caso in cui la suddetta installazione o messa in marcia sia compresa nel contratto di compravendita del Prodotto e sia stata realizzata dal venditore o sotto la sua responsabilità.

**GARANTIECERTIFIKAT**

**1 ALGEMENE ASPEKTEN**

1.2 In overeenkomst met de voorliggende bepalingen wordt door de verkoper gegarandeerd dat het produkt verkocht onder deze garantie ("het Produkt") geen enkel defekt vertoont op het moment van levering.

1.3 De Garantieperiode voor het Produkt bedraagt twee (2) jaar en is geldig vanaf het moment dat het Produkt aan de koper geleverd wordt.

1.4 Indien er zich een defekt aan het Produkt zou voordoen en de koper dit zou mededelen aan de verkoper gedurende de geldige Garantieperiode, dan zal de verkoper het Produkt repareren of laten repareren op zijn eigen kosten alwaar de verkoper dit geschikt zou achten, behalve in het geval dat dit onmogelijk of buitensporig zou zijn.

1.5 Indien het Produkt niet gerepareerd of vervangen kan worden, dan kan de koper na verhouding prijsreductie aanvragen, of, indien het defekt belangrijk genoeg is, de ontbinding van het verkoopcontract aanvragen.

1.6 De delen van het Produkt die onder deze Garantie vervangen of gerepareerd zijn, kunnen de duur van de Garantieperiode voor het oorspronkelijke Produkt niet verlengen, maar zullen beschikken over een eigen garantie.

1.7 Voor de toepassing van deze garantie moet de koper de aankoopdatum en de levering van het Produkt kunnen aantonen.

1.8 Indien er meer dan zes maanden verlopen zijn sinds de levering van het Produkt aan de koper, en deze plotseling aangeeft dat het Produkt niet aan de eisen voldoet, dan zal de koper de oorsprong en het bestaan van de volgens hem bestaande defecten moeten kunnen aantonen.

1.9 Dit Garantiecertifikaat beperkt of veroordeelt niet bij voorbaat de rechten die de gebruikers hebben en die gebaseerd zijn op nationale normen.

**2 BIJZONDERE VOORWAARDEN**

2.1 Deze garantie dekt de producten waarnaar deze handleiding verwijst.

2.2 Het huidige Garantiecertifikaat is slechts van toepassing in landen van de Europese Unie.

2.3 Voor de toepassing van deze garantie en in geval deze garantie van toepassing is al naar gelang de serie en het model van het Produkt, moet de koper de aanwijzingen van de Fabrikant in de documenten die bij het Produkt bijgesloten zijn, strikt opvolgen.

2.4 Indien er een tijdsperiode vastgesteld wordt voor de vervanging, het onderhoud of het reinigen van verschillende delen of onderdelen van het Produkt, dan is de garantie alleen geldig in geval deze tijdsperiode strikt aangehouden is.

**3 BEPERKINGEN**

3.1 De huidige garantie is uitsluitend geldig bij verkoop aan gebruikers, waarbij onder "gebruiker" verstaan wordt een persoon die het Produkt aanschafte met een doel dat niet binnen het gebied van zijn professionele activiteiten valt.

3.2 Er bestaat geen garantie in verband met normale slijtage bij gebruik van het Produkt. Wat betreft de delen, componenten en/of vervangbare of verbruiksmaterialen zoals batterijen, gloeilampen, enz. zal men zich moeten richten naar hetgeen in de documenten staat die het Produkt vergezellen.

3.3 De garantie dekt niet de gevallen waarbij het Produkt (i) onderhevig is geweest aan ongepast gebruik, (ii) gerepareerd, onderhouden of gemanipuleerd is door een persoon die daarvoor geen toestemming heeft, of (iii) gerepareerd of onderhouden is met niet oorspronkelijke onderdelen. Indien het defekt van het Produkt het gevolg is van een incorrecte installering of ingebruikneming, dan is deze garantie slechts van toepassing indien de installering of ingebruikneming in kwestie in het contract van koop en verkoop van het produkt opgenomen is endoor de verkoper of onder diens verantwoording uitgevoerd is.

**CERTIFICADO DE GARANTIA**

**1 CONDIÇÕES GERAIS**

1.1 De acordo com estas disposições, o vendedor garante que, no momento da entrega, o produto correspondente a esta garantia ("o Produto") não apresenta nenhum tipo de falta de conformidade.

1.2 O Período de Garantia para o Produto é de dois (2) anos, contados a partir da data de entrega ao comprador.

1.3 Se, durante o período de garantia, o comprador notificar ao vendedor alguma falta de conformidade do Produto, o vendedor deverá reparar ou substituir o Produto por sua conta no lugar onde considerar conveniente, salvo que isso seja impossível ou desmesurado.

1.4 Quando não for possível reparar ou substituir o Produto, o comprador poderá solicitar uma redução proporcional do preço ou, se a falta de conformidade for o suficientemente grave, a rescisão do contrato de venda.

1.5 As partes substituídas ou reparadas em virtude desta garantia não ampliarão o período de garantia do Produto original, mas disporão da sua própria garantia.

1.6 Para que a presente garantia tenha efeito, o comprador deverá apresentar o comprovante da data de compra e de entrega do Produto.

1.7 Se o comprador alegar uma falta de conformidade do Produto, passados mais de seis meses da data de entrega do mesmo, deverá demonstrar a origem e a existência do defeito alegado.

1.8 O presente Certificado de Garantia não limita nem afecta os direitos dos consumidores derivados das normas nacionais de carácter imperativo.

**2 CONDIÇÕES PARTICULARES**

2.1 A presente garantia cobre os produtos descritos neste manual.

2.2 O presente Certificado de Garantia só será válido nos países da União Europeia.

2.3 Para a eficácia desta garantia, o comprador deverá seguir rigorosamente as indicações do Fabricante contidas na documentação fornecida com o Produto, quando a mesma for aplicável em função da gama e do modelo do Produto.

2.4 No caso de se estabelecer um calendário para a substituição, manutenção ou limpeza de determinadas peças ou componentes do Produto, a garantia só será válida se o citado calendário tiver sido cumprido rigorosamente.

**3 LIMITAÇÕES**

3.1 A presente garantia só será válida para as vendas realizadas a consumidores, entendendo-se por "consumidor" a pessoa que comprar o Produto com fins não abrangidos no âmbito da sua actividade profissional.

3.2 A garantia não cobre o desgaste normal derivado do uso do produto. Em relação às peças, componentes e/ou materiais fungíveis ou consumíveis como pilhas, lâmpadas, etc., terá efeito o disposto na documentação fornecida com o Produto, em cada caso.

3.3 Esta garantia não abrange as seguintes situações: (I) Se o Produto tiver sido objecto de um uso incorrecto; (II) tiver sido reparado, sofrido manutenção ou manipulado por pessoas não autorizadas ou (III) tiver sido reparado ou as suas peças substituídas por peças não originais.

Quando a falta de conformidade do Produto for consequência de uma instalação ou colocação em funcionamento incorrecta, a presente garantia só será válida se a referida instalação ou colocação em funcionamento estiver incluída no contrato de compra-venda do Produto e tiver sido realizada pelo vendedor ou sob sua responsabilidade.

## ENGLISH

Please read these instructions carefully and keep them for future reference. For ease of installation, this ladder can be assembled by one adult in less than 1 HOUR. The following tools are needed for installation: Drill, Ø10 drill bit and a set of spanners to screw in place the steps and the ladder. .

- A.- Assemble the ladder, positioning the treads (9) and fixing same by means of the corresponding screws (6), nuts (8) and washers (3).(Fig.1)  
 B.- Assemble the hand rail bungs (7) to prevent the ladder from damaging the pool liner.(Fig.1)  
 C.Once the ladder is mounted, drill holes and put in place plugs using the plates of the handrails as a template. Try to match the dimensions shown on the diagram.  
 D. Fix the ladder in place, tightening the screws (4) and washers (3), and placing the joints (2) between the plates of the handrails and the pool (fig. 2).

**Very important: the ladder meets standard EN 16582, a through access uninsured.**

- The maximum load of this ladder is 150 Kg
- Check the condition of the components of the ladder before assembly and while in use.
- The ladder should not be used for other purposes.
- Only one person at a time should use the ladder.
- Always face the ladder when climbing up or down.
- Do not sit on the ladder.
- It is advisable that the ladder is taken down and cleaned during the winter season in order to keep it in good condition.
- Do not dive or jump from the ladder.
- Read carefully the maintenance instructions for stainless steel that are included with this manual.
- Do not allow children to use the ladder without supervision.
- Read the assembly instructions carefully.

## ESPAÑOL

Por favor, léase con atención y consérvese para su posterior consulta. Por su facilidad de instalación, esta escalera puede montarse por una sola persona adulta y en un periodo de más o menos 1 HORA.

Para su instalación son necesarias las siguientes herramientas: taladradora, broca Ø10 y juego de llaves fijas para atornillar los peldaños y escalera.

- A.- Montar la escalera, colocando los peldaños (9) y fijarlos mediante los tornillos (6), tuercas (8) y arandelas (3) correspondientes. (Fig.1)  
 B.- Montar los topes (7) del pasamano, para evitar que la escalera pueda causar desperfectos en el mosaico de la piscina.(Fig.1)  
 C.- Una vez montada la escalera,efectuar taladros y colocar tacos usando los pasamanos como plantillas. Procurar ajustarse a las cotas que figuran en el croquis.  
 D.- Fijar la escalera apretando los tornillos (4) y arandelas (3) colocando las juntas (2) entre las pletinas de los pasamanos y la piscina (Fig.2)

**Muy importante: cumple normativa EN 16582, medio de acceso no asegurado.**

- La carga máxima de esta escalera es de 150 Kg
- Comprobar el estado de los componentes de la escalera antes de su montaje y durante su utilización.
- La escalera no debe utilizarse para otros fines.
- Subir a la escalera una sola persona a la vez.
- Siempre hacer frente a la escalera, cuando se sube o se baja.
- No zambullirse o saltar desde la escalera.
- Es aconsejable desmontar y limpiar la escalera durante las épocas de invierno para una mejor conservación de la misma.
- No sentarse sobre la escalera.
- Leer atentamente las instrucciones de mantenimiento para el acero inoxidable adjuntas a este manual.
- No permitir a los niños el uso de la escalera sin vigilancia.
- Leer cuidadosamente las instrucciones de montaje.

## FRANÇAIS

Veuillez lire attentivement et conserver ce manuel pour vous y reporter ultérieurement. Cette échelle est facile à installer ; elle peut être montée par un adulte seul, en une heure environ.

Pour l'installation, les outils suivants sont nécessaires : perceuse, forêt Ø10 et jeu de clés plates pour visser les marches et l'échelle.

- A.- Monter l'échelle en plaçant les marches (9) et en les fixant avec les vis (6), écrous (8) et rondelles (3) correspondants. (Fig.1)  
 B.- Monter les butoirs (7) de la rampe pour éviter que l'échelle ne puisse endommager le sol en mosaïque de la piscine. (Fig.1)  
 C. Une fois l'échelle montée, percer les trous et introduire des chevilles en utilisant les plaques des rampes comme gabarits. Veiller à bien respecter les cotes figurant sur le schéma.  
 D. Fixer l'échelle en serrant les vis (4) et les rondelles (3). Ne pas oublier d'insérer les joints (2) entre les plaques des rampes et la piscine (fig. 2).

**Très important : l'échelle est conforme à la norme EN 16582, grâce à un accès non-assuré.**

- La charge maximale de cette échelle est de 150 Kg
- Vérifier l'état des composants de l'échelle avant le montage et lorsqu'elle est utilisée.
- L'échelle ne doit pas être utilisée à d'autres fins.
- Cette échelle ne doit être empruntée que par une seule personne à la fois.
- Toujours se positionner face à l'échelle, lors de la montée comme de la descente.
- Ne pas plonger ou sauter de l'échelle.
- Il est recommandé de démonter et de nettoyer l'échelle en hiver en vue de la conserver en bon état.
- Ne pas s'asseoir sur l'échelle.
- Lire attentivement les instructions jointes à ce manuel concernant l'entretien de l'acier inoxydable.
- Ne pas laisser les enfants utiliser l'échelle sans surveillance.
- Lire attentivement les instructions de montage.

## DEUTSCH

Bitte sorgfältig lesen und für den späteren Gebrauch aufbewahren. Dank der einfachen Montage lässt sich diese Treppe von einer erwachsenen Person innerhalb rund EINER STUNDE errichten.

Für die Installation wird das folgende Werkzeug benötigt: Drill, Ø10 drill bit and a set of spanners to screw in place the steps and the ladder.

- A.- Die Stufen (9) mit den Schrauben (6), Muttern (8) und Beilagscheiben (3) an die Leiterholme montieren.(Fig.1)  
B.- Die Puffer (7) auf die Unterteile der Holme stecken, um Schäden an der Beckenwand zu verhindern.(Fig.1)  
C. Once the ladder is mounted, drill holes and put in place plugs using the plates of the handrails as a template. Try to match the dimensions shown on the diagram.  
D. Fix the ladder in place, tightening the screws (4) and washers (3), and placing the joints (2) between the plates of the handrails and the pool (fig. 2).

**Sehr wichtig: Entspricht der Norm EN 16582 durch den Zugang nicht versichert.**

- Die Maximaltraglast dieser Treppe beträgt 150 kg
- Vor der Errichtung und während der Nutzung der Treppe ist der Zustand der Komponenten zu prüfen.
- Die Treppe sollte nicht für andere Zwecke verwendet werden.
- Die Treppe darf nicht von mehreren Personen gleichzeitig genutzt werden.
- Die Treppe stets mit der Treppe zugewandtem Körper erklimmen und hinuntersteigen.
- Es ist ratsam, die Treppe zur Instandhaltung während der Winterperioden zu demontieren und zu reinigen.
- Nicht von der Treppe aus ins Wasser oder auf den Boden springen.
- Nicht auf die Treppe setzen.
- Die dem Handbuch beiliegenden Wartungsanleitung für Edelstahlteile sorgfältig lesen.
- Kinder dürfen die Treppe nicht ohne Beaufsichtigung nutzen.
- Die Installationsanweisungen sorgfältig lesen.

## ITALIANO

Leggere attentamente e conservare queste istruzioni per informazioni e future consultazioni. Per semplificarne l'installazione, questa scala può essere montata da una sola persona adulta in circa 1 ORA.

Per l'installazione sono necessari i seguenti attrezzi: trapano, punta Ø10 e set di chiavi fisse per avvitare i gradini e la scala.

- A.- Montare la scaletta collocando i gradini (9) e fissarli mediante le viti (6), dadi (8) e rondelle (3).(Fig.1)  
B.- Montare i lappi (7) dei montanti per evitare che la scaletta possa causare danni al mosaico, liner o fibra di vetro della piscina.(Fig.1)  
C. Una volta montata la scala, eseguire dei fori e posizionare le spine di fissaggio utilizzando le piastre dei corrimano come modello. Le dimensioni dovranno avvicinarsi il più possibile a quelle indicate nel disegno.  
D. Fissare la scala stringendo le viti (4) e le rondelle (3), posizionando le giunture (2) tra le piastre dei corrimano e la piscina (fig. 2).

**Molto importante: rispetta la normativa EN 16582, attraverso l'accesso non assicurati.**

- Il carico massimo di questa scala è di 150 Kg
- Controllare lo stato dei componenti della scala prima del montaggio e durante l'uso.
- Non utilizzare la scala per alcun altro scopo.
- Sulla scala può salire una sola persona alla volta.
- Salire e scendere dalla scala con la fronte rivolta sempre verso di essa.
- Non tuffarsi o saltare dalla scala.
- Durante l'inverno, consigliamo di smontare e pulire la scala per mantenerla in condizioni ottimali.
- Non sedersi sulla scala.
- Leggere attentamente le istruzioni di manutenzione dell'acciaio inossidabile allegate a questo manuale.
- Non permettere ai bambini l'uso della scala senza vigilanza.
- Leggere attentamente le istruzioni di montaggio.

## NEDERLAND

Gelieve deze informatie aandachtig te lezen en bij te houden voor latere raadpleging.

Voor een vlotte installatie kan deze trap worden gemonteerd door één volwassen persoon in ongeveer 1 UUR tijd.

Voor de installatie is volgend gereedschap noodzakelijk: een stel steeksleutels en inbussleutels om de treden en het basisstel van de trap aan elkaar vast te spannen.

- A. - Monteer de trap, plaats de treden (9) en maak deze vast met de bijhorende schroeven (6), moeren (8) en sluitringen (3). (Fig. 1)  
B. - Monteer de uiteinden (7) van de handgrepen om te voorkomen dat de trap schade veroorzaakt aan het zwembadmozaïek. (Fig. 1)  
C. Boor, nadat de ladder is gemonteerd, de gaten en plaats de pluggen door de handgrepen als sjabloon te gebruiken. Probeer de hoogtes vermeld op de schets na te leven.  
D.Maak de ladder vast door de schroeven (4) en moeren (3) aan te spannen en plaats de koppelingen (2) tussen de platina van de armléuning en het zwembad (Fig. 2)

**Heel belangrijk: in overeenstemming met de EN-norm 16582, beveiligde toegangswijze.**

- De maximale belasting van de trap is 150 kg.
- Controleer de staat van de traponderdelen alvorens deze te monteren en tijdens het gebruik.
- De trap mag niet voor andere doeleinden worden gebruikt.
- Op eenzelfde moment mag slechts een persoon de trap gebruiken.
- Sta, bij het op- of afgaan van de trap, altijd tegenover de trap.
- Niet duiken of springen van de trap.
- Het is aanbevolen de trap te demonteren en te reinigen tijdens de winterperiode voor een beter behoud ervan.
- Ga niet op de trap zitten.
- Lees aandachtig de bijgevoegde onderhoudsinstructies voor roestvrij staal.
- Laat de kinderen geen gebruik maken van de trap zonder toezicht.
- Lees aandachtig de montage-instructies.

## PORTUGUÊS

Por favor, leia com atenção e guarde para futura referência. Pela sua facilidade de instalação, esta escada pode ser montada por uma só pessoa adulta em mais ou menos 1 HORA.

Para fazer a instalação são necessárias as seguintes ferramentas: Berbequim, broca Ø10 e jogo de chaves fixas para aparafusar os degraus e escada.

- A.- Montar a escada, colocando os degraus (9) e fixá-los através dos parafusos (6), porcas (8) e anilhas (3) correspondentes. (Fig.1)  
B.- Montar os batentes (7) do corrimão, para evitar que a escada cause danos no revestimento da piscina. (Fig.1)  
C. Depois de montada a escada, fazer furos e colocar cunhas com as barras dos corrimãos como bases. Deve tentar respeitar as cotas que figuram no croquis.  
D. Fixar a escada, apertando os parafusos (4) e anilhas (3), colocando as juntas (2) entre as barras dos corrimões e a piscina (fig. 2).

**Muito importante: cumpre a normativa EN 16582, por meio do acesso sem seguro.**

- A carga máxima desta escada é de 150 Kg.
- Verificar o estado dos componentes da escada antes da montagem e durante a utilização.
- A escada não deve ser utilizada para outros fins.
- Subir a escada só uma pessoa de cada vez.
- Virar-se sempre de frente para a escada, quando se sobe ou se desce.
- Não mergulhar ou saltar desde a escada.
- É aconselhável desmontar e limpar a escada durante a época de inverno para uma melhor conservação da mesma.
- Não sentar-se na escada.
- Ler atentamente as instruções de manutenção para o aço inoxidável anexas a este manual.
- Não permitir que as crianças usem a escada sem vigilância.
- Ler cuidadosamente as instruções de montagem.

## GUARANTEE CERTIFICATE - CERTIFICADO DE GARANTÍA - CERTIFICAT DE GARANTIE - GARANTIEZERTIFIKAT - CERTIFICATO DI GARANZIA - GARANTIE CERTIFIKAAT - CERTIFICADO DE GARANTIA

### GUARANTEE CERTIFICATE

#### 1 GENERAL TERMS

- 1.1 In accordance with these provisions, the seller guarantees that the GRE product corresponding to this guarantee ("the Product") is in perfect condition at the time of delivery.
- 1.2 The Guarantee Term for the Product is two (2) years from the time it is delivered to the purchaser.
- 1.3 In the event of any defect in the Product that is notified by the purchaser to the seller during the Guarantee Term, the seller will be obliged to repair or replace the Product, at his own cost and wherever he deems suitable, unless this is impossible or unreasonable.
- 1.4 If it is not possible to repair or replace the Product, the purchaser may ask for a proportional reduction in the price or, if the defect is sufficiently significant, the termination of the sales contract.
- 1.5 The replaced or repaired parts under this guarantee, will not extend the guarantee period of the original Product, but will have a separate guarantee.
- 1.6 In order for this guarantee to come into effect, the purchaser must provide proof of the date of purchase and delivery of the Product.
- 1.7 If, after six months from the delivery of the Product to the purchaser, he notifies a defect in the Product, the purchaser must provide proof of the origin and existence of the alleged defect.
- 1.8 This Guarantee Certificate is issued without prejudice to the rights corresponding to consumers under national regulations.

#### 2 INDIVIDUAL TERMS

- 2.1 This guarantee covers the products referred to in this manual.
- 2.2 This Guarantee Certificate will only be applicable in European Union countries.
- 2.3 For this guarantee to be effective, the purchaser must strictly follow the Manufacturer's instructions included in the documentation provided with the Product, in cases where it is applicable according to the range and model of the Product.
- 2.4 When a time schedule is specified for the replacement, maintenance or cleaning of certain parts or components of the Product, the guarantee will only be valid if this time schedule has been followed.

#### 3 LIMITATIONS

- 3.1 This guarantee will only be applicable to sales made to consumers, understanding by "consumer", a person who purchases the Product for purposes not related to his professional activities.
- 3.2 The normal wear resulting from using the product is not guaranteed. With respect to expendable or consumable parts, components and/or materials, such as batteries, light bulbs, etc. the stipulations in the documentation provided with the Product, will apply.
- 3.3 The guarantee does not cover those cases when the Product; (I) has been handled incorrectly; (II) has been repaired, serviced or handled by non-authorized people or (III) has been repaired or serviced not using original parts.

In cases where the defect of the Product is a result of incorrect installation or start-up, this guarantee will only apply when said installation or start-up is included in the sales contract of the Product and has been conducted by the seller or under his responsibility.

### CERTIFICADO DE GARANTÍA

#### 1 ASPECTOS GENERALES

- 1.1 De acuerdo con estas disposiciones, el vendedor garantiza que el producto correspondiente a esta garantía ("el Producto") no presenta ninguna falta de conformidad en el momento de su entrega.
- 1.2 El Periodo de Garantía para el Producto es de dos (2) años y se calculará desde el momento de su entrega al comprador.
- 1.3 Si se produjera una falta de conformidad del Producto y el comprador lo notificase al vendedor durante el Periodo de Garantía, el vendedor deberá reparar o sustituir el Producto a su propio coste en el lugar donde considere oportuno, salvo que ello sea imposible o desproporcionado.
- 1.4 Cuando no se pueda reparar o sustituir el Producto, el comprador podrá solicitar una reducción proporcional del precio o, si la falta de conformidad es suficientemente importante, la resolución del contrato de venta.
- 1.5 Las partes sustituidas o reparadas en virtud de esta garantía no ampliarán el plazo de la garantía del Producto original, si bien dispondrán de su propia garantía.
- 1.6 Para la efectividad de la presente garantía, el comprador deberá acreditar la fecha de adquisición y entrega del Producto.
- 1.7 Cuando hayan transcurrido más de seis meses desde la entrega del Producto al comprador y éste alegue falta de conformidad de aquél, el comprador deberá acreditar el origen y la existencia del defecto alegado.
- 1.8 El presente Certificado de Garantía no limita o prejuzga los derechos que correspondan a los consumidores en virtud de normas nacionales de carácter imperativo.

#### 2 CONDICIONES PARTICULARES

- 2.1 La presente garantía cubre los productos a que hace referencia este manual.
- 2.2 El presente Certificado de Garantía será de aplicación únicamente en los países de la Unión Europea.
- 2.3 Para la eficacia de esta garantía, el comprador deberá seguir estrictamente las indicaciones del Fabricante incluidas en la documentación que acompaña al Producto, cuando ésta resulte aplicable según la gama y modelo del Producto.
- 2.4 Cuando se especifique un calendario para la sustitución, mantenimiento o limpieza de ciertas piezas o componentes del Producto, la garantía sólo será válida cuando se haya seguido dicho calendario correctamente.

#### 3 LIMITACIONES

- 3.1 La presente garantía únicamente será de aplicación en aquellas ventas realizadas a consumidores, entendiéndose por "consumidor", aquella persona que adquiere el Producto con fines que no entran en el ámbito de su actividad profesional.
- 3.2 No se otorga ninguna garantía respecto del normal desgaste por uso del producto. En relación con las piezas, componentes y/o materiales fungibles o consumibles como pilas, bombillas etc., se estará a lo dispuesto en la documentación que acompañe al Producto, en su caso.
- 3.3 La garantía no cubre aquellos casos en que el Producto: (I) haya sido objeto de un trato incorrecto; (II) haya sido reparado, mantenido o manipulado por persona no autorizada o (III) haya sido reparado o mantenido con piezas no originales.

Cuando la falta de conformidad del Producto sea consecuencia de una incorrecta instalación o puesta en marcha, la presente garantía sólo responderá cuando dicha instalación o puesta en marcha esté incluida en el contrato de compra-venta del Producto y haya sido realizada por el vendedor o bajo su responsabilidad.

### CERTIFICAT DE GARANTIE

#### 1 ASPECTS GÉNÉRAUX

- 1.1 Conformément à ces dispositions, le vendeur garantit que le produit correspondant à cette garantie ("le Produit") ne présente aucun défaut de conformité à la date de sa livraison.
- 1.2 La Période de Garantie pour le Produit: est de deux (2) ans et elle sera calculée à partir du moment de sa remise à l'acheteur.
- 1.3 S'il se produisait un défaut de conformité du Produit et si l'acheteur le notifiait au vendeur pendant la Période de Garantie, le vendeur devrait réparer ou remplacer le Produit à ses propres frais à l'endroit qu'il jugerait opportun, à moins que cela soit impossible ou disproportionné.
- 1.4 Lorsque le Produit ne pourra être ni réparé ni remplacé, l'acheteur pourra demander une réduction proportionnelle du prix ou, si le défaut de conformité est suffisamment important, la résolution du contrat de vente.
- 1.5 Les Parties remplacées ou réparées en vertu de cette garantie n'élargiront pas le délai de la garantie du Produit original, celles-ci étant cependant couvertes par leur propre garantie.
- 1.6 Pour l'effectivité de la présente garantie, l'acheteur devra justifier la date d'acquisition et de remise du Produit.
- 1.7 Quand plus de six mois se seront écoulés depuis la remise du Produit à l'acheteur et que ce dernier alléguera un défaut de conformité de ce Produit, l'acheteur devra justifier l'origine et l'existence du défaut allégué.
- 1.8 Le présent Certificat de Garantie ne limite pas, ni préjuge les droits correspondant aux consommateurs en vertu des normes nationales de nature impérative.

#### 2 CONDITIONS PARTICULIÈRES

- 2.1 La présente garantie couvre les produits auxquels ce manuel fait référence.
- 2.2 Le présent Certificat de Garantie ne sera applicable que dans les pays de l'Union européenne.
- 2.3 En vue de l'efficacité de cette garantie, l'acheteur devra suivre strictement les indications du Fabricant comprises dans la documentation qui est jointe au Produit, quand celle-ci sera applicable selon la gamme et le modèle du Produit.
- 2.4 Quand un calendrier sera spécifié pour le remplacement, la maintenance ou le nettoyage de certaines pièces ou de certains composants du Produit, la garantie sera valable uniquement lorsque ledit calendrier aura été suivi correctement.

#### 3 LIMITATIONS

- 3.1 La présente garantie ne sera applicable que dans les ventes réalisées aux consommateurs, considérant comme "consommateur", toute personne qui achète le Produit à des fins qui n'entrent pas dans le cadre de son activité professionnelle.
- 3.2 Aucune garantie n'est concédée quant à l'usure normale due à l'utilisation du produit. En ce qui concerne les pièces, composants et/ou matériels fungibles ou consommables comme les piles, les ampoules, etc., il faudra respecter, le cas échéant, ce qui est stipulé dans la documentation qui est jointe au Produit.
- 3.3 La garantie ne couvre pas les cas où le Produit : (I) a fait l'objet d'un traitement incorrect ; (II) a été réparé, entretenu ou manipulé par une personne non autorisée ou (III) a été réparé ou entretenu avec des pièces n'étant pas d'origine.

Quand le défaut de conformité du Produit: sera la conséquence d'une installation ou d'une mise en marche incorrectes, la présente garantie répondra uniquement lorsque ladite installation ou ladite mise en marche sera incluse dans le contrat d'achat et de vente du Produit et aura été réalisée par le vendeur ou sous sa responsabilité.

### GARANTIEZERTIFIKAT

#### 1 ALLGEMEINE GESICHTSPUNKTE

- 1.1 In Übereinstimmung mit diesen Verfügungen garantiert der Verkäufer, dass das Produkt dieser Garantie ("das Produkt") entspricht und dass es im Moment der Übergabe in allen Punkten mit den Anforderungen übereinstimmt.
- 1.2 Der Garantiezeitraum für das Produkt beträgt zwei (2) Jahre und wird ab dem Augenblick der Lieferung an den Käufer gerechnet.
- 1.3 Falls ein Mangel am Produkt auftritt und der Käufer den Verkäufer innerhalb des Garantiezeitraums darüber unterrichtet, muss der Verkäufer das Produkt auf eigene Kosten dort reparieren oder ersetzen, wo es für ihn am günstigsten ist, es sei denn, dies ist unmöglich oder unverhältnismäßig.
- 1.4 Wenn das Produkt weder repariert noch ersetzt werden kann, kann der Käufer einen angemessenen Preisnachlass beantragen, oder, falls es sich um einen größeren Mangel handelt, die Auflösung des Kaufvertrages.
- 1.5 Die Teile, die aufgrund dieser Garantie ersetzt oder repariert werden, verlängern den Garantiezeitraum für das Originalprodukt nicht. Jedoch existiert für diese Teile eine eigene Garantie.
- 1.6 Um die vorliegende Garantie wirksam werden zu lassen, muss der Käufer das Kaufdatum und das Lieferdatum des Produktes belegen.
- 1.7 Nach Ablauf von sechs Monaten ab Lieferung des Produktes an den Käufer muss, im Falle eines Mangels, der Käufer den Ursprung und das Vorhandensein des angegebenen Mangels belegen.
- 1.8 Das vorliegende Garantiezertifikat schränkt die Rechte, die der Verbraucher aufgrund der herrschenden, nationalen Gesetzgebung hat, nicht ein.

#### 2 SONDERBEDINGUNGEN

- 2.1 Die vorliegende Garantie gilt für die Produkte, auf die sich dieses Handbuch bezieht.
- 2.2 Das vorliegende Garantiezertifikat ist nur in den Ländern der Europäischen Gemeinschaft anwendbar.
- 2.3 Diese Garantie gilt nur, wenn der Käufer alle Anweisungen des Herstellers, die in der produktbegleitenden Dokumentation enthalten und für die jeweilige Produktlinie und Modell anwendbar ist, streng einhält.
- 2.4 Wenn ein Zeitplan für den Austausch von Teilen, die Instandhaltung und Reinigung bestimmter Teile oder Produktkomponenten aufgestellt wurde, gilt die Garantie nur dann, wenn dieser Zeitplan korrekt eingehalten wurde.

#### 3 EINSCHRÄNKUNGEN

- 3.1 Die vorliegende Garantie ist nur auf Verkäufe an Verbraucher anwendbar. "Verbraucher" sind alle Personen, die dieses Produkt zu privaten Zwecken erwerben.
- 3.2 Es wird keine Garantie für die normale Abnutzung durch den Gebrauch des Produktes gewährt. Informationen über Teile, Komponenten und/oder verschleißbare Materialien oder Verbrauchsgüter oder Batterien, Glühbirnen etc. finden Sie in der Dokumentation, die das jeweilige Produkt begleitet.
- 3.3 In folgenden Fällen gilt die Garantie nicht: (I) Das Produkt wurde nicht korrekt benutzt; (II) das Produkt wurde von nicht autorisierten Personen repariert, instandgehalten oder bedient oder (III) das Produkt wurde mit nicht originalen Ersatzteilen repariert oder instandgehalten.

Wenn der Mangel auf eine falsche Installation oder Inbetriebnahme zurückzuführen ist, gilt die vorliegende Garantie nur, wenn diese Installation oder Inbetriebnahme in den Kaufvertrag des Produktes eingeschlossen war, und von dem Verkäufer oder auf dessen Verantwortung durchgeführt wurde.