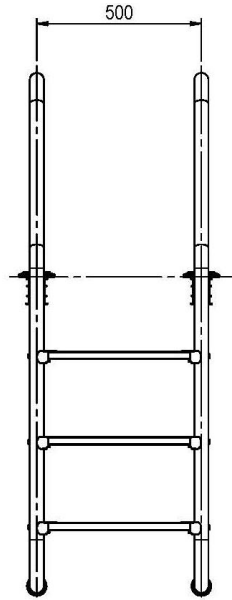
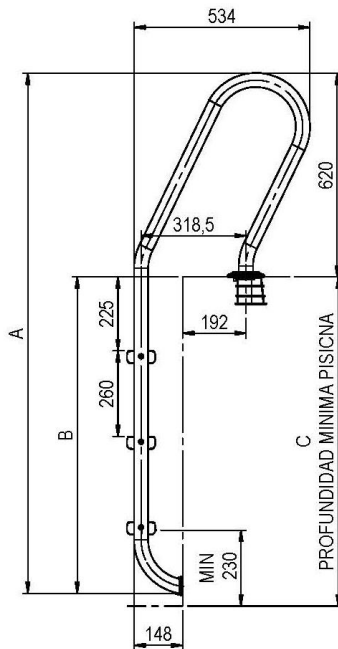


**'16**  
NOVEDAD  
NEW

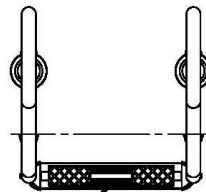
**CARACTERÍSTICAS TÉCNICAS**  
*TECHNICAL CHARACTERISTICS*

Escalera con pasamanos fabricada en tubo Ø43 de acero inoxidable AISI-304 acabado pulido brillante y peldaños antideslizante. Su cuidado diseño garantiza seguridad contra todo tipo de deslizamientos o cortes.

Ladder with handrails manufactured in Ø43 and polished AISI-304 stainless steel tube. Non-slip steps Its accurate and safety design avoids the possibility of slipping or cutting .



CODIGO	PELDAÑOS	A	B	C
05496	2	1320	700	740
05497	3	1580	960	1000
05498	4	1840	1220	1260
05499	5	2100	1480	1520



PELDAÑO STD AISI-304



**ESCALERA MIXTA N-16582 AISI-304**

N-16582 MIXTA LADDER AISI-304

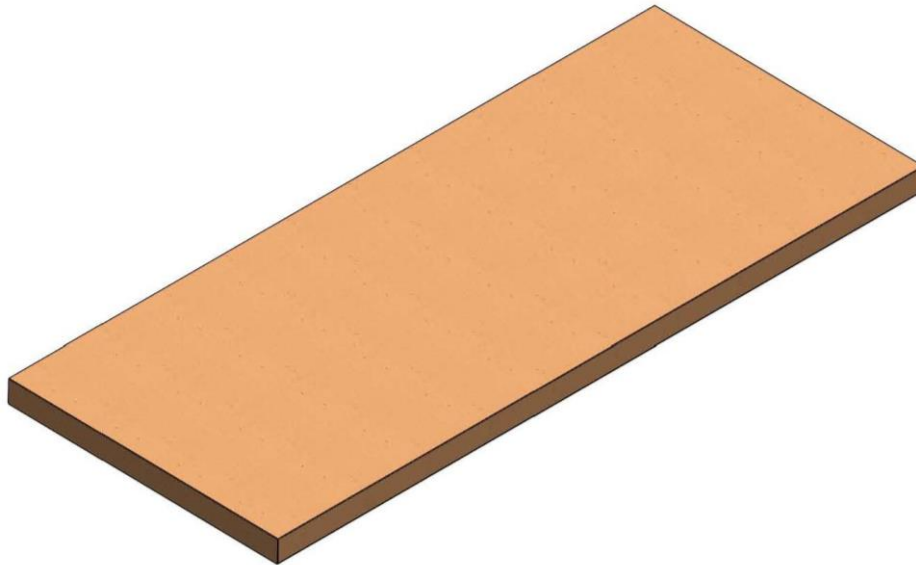
**Código / Code: 05496 – 05497 – 05498 – 05499**

- Fabricada en tubo Ø43 AISI-304.
- Tornillería fijación en AISI-304.
- Acabado pulido.
- Peldaños AISI-304.
- Superficie peldaños antideslizante.
- Conforme con norma EN 16582-1.
- Medio de acceso a la piscina no asegurado.
- Carga máxima escalera: 150 Kg.
- Made of Ø43 tube AISI-304
- Fastening screws AISI-304
- Polished.
- AISI-304 steps.
- Steps nonslip
- According with norm EN 16582-1.
- Through access uninsured.
- Maximum load ladder: 150 Kg

PRODUCT  
**ACCORDING**  
TO THE NORM  
**EN 16582-1**

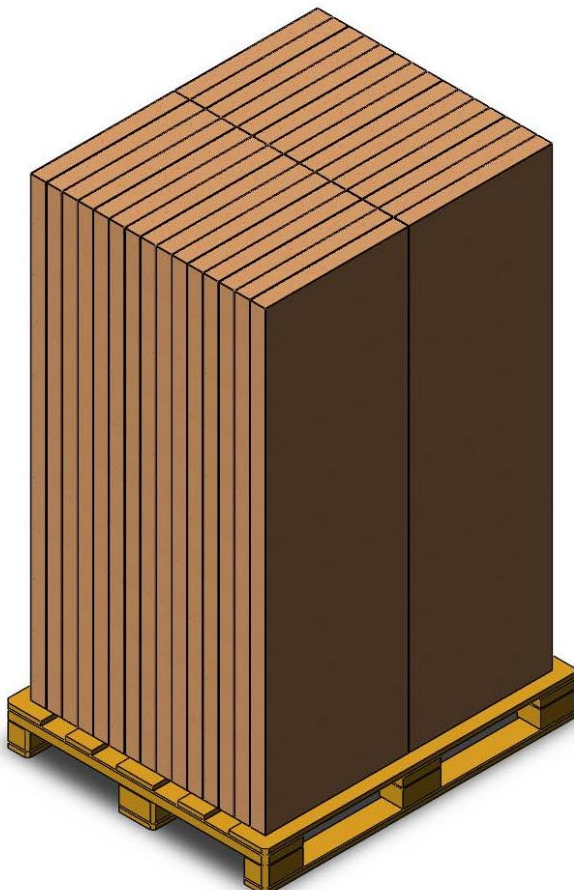


LOGÍSTICA  
LOGISTICS



► Embalaje / Packaging

▼ Paletizado / Palletizing



**EMBALAJE Y PALETIZADO**  
**PACKAGING AND PALLETIZING**

	<b>05496</b>	<b>152 x 55 x 6</b>
Caja (cm):	<b>05497</b>	<b>175 x 55 x 6</b>
Box (cm):	<b>05498</b>	<b>198 x 55 x 6</b>
	<b>05499</b>	<b>222 x 55 x 6</b>

Unds./Cajas:                    **1**  
Units/Boxes:

	<b>05496</b>	<b>100 x 120 x 167</b>
Palet (cm):	<b>05497</b>	<b>100 x 120 x 190</b>
Pallet (cm):	<b>05498</b>	<b>100 x 120 x 213</b>
	<b>05499</b>	<b>100 x 120 x 237</b>

Unds./Palet:                    **30**  
UnitS/Pallet: