

MON-62C

ESTACIÓN DE EXPLORACIÓN
EXPLORATION STATION
STATION D'EXPLORATION



MONSTERS
mobipark

design by YONOH

Características

Characteristics

Caractéristiques



EN 1176



+ 9 meses



Nº 14 u.



250 x 305 x 120 cm.



15 cm.



15,5 m³

* Estructura

Structure
Structure

Acero inoxidable

Stainless steel

Acier inoxidable

* Panel

Panel
Panneau

HDPE (Poliétileno de alta densidad)

HDPE (High-density polyethylene)

PEHD (Polyéthylène de haute densité)

* Tubo

Tube
Tube

Polietileno reforzado con fibra de vidrio

Glass fibre reinforced polyethylene

Polyéthylène renforcé par fibre de verre



mobipark ESPAÑA
Pol Ind. Cantavella Calle Lliria, 8
46135 Albalat dels Sorells (Valencia) Spain

T. +34 96 149 45 12
F. +34 96 149 46 02

mobipark@mobipark.com
www.mobipark.com

**mobipark**
PARQUES INFANTILES MOBILIARIO URBANO

es

Combinación de paneles de actividades lúdicas con túnel pasadizo donde pequeños y grandes exploradores pueden dar rienda suelta a su curiosidad y gozar su afán de tocarlo todo.

El colorido y vistoso conjunto despierta los sentidos e invita explícitamente a explorar con las manos (tacto), la vista y el oído.

El elemento central del conjunto es un **tubo pasadizo** que les sirve a los niños de **rincón acogedor** para compartir secretos o para jugar a pillarse y al escondite. Llegar arrastrándose al otro lado del túnel, fortalece los músculos y la autoestima.

Además, encontramos una multitud de actividades lúdicas:

- **discos de engranaje** para experimentar causa-efecto
- un **disco giratorio con ojo de buey** lleno de **canicas** para producir sonidos
- un **disco giratorio de espiral**,
- coloridos **rodillos giratorios**,
- **ojos gigantes** para torcer y girar con manivelas y crear así divertidas caras,
- **espejos** que dan mucho juego y a su vez estimulan el desarrollo de la percepción de sí mismos,
- un recorrido de **raíles con piezas móviles** donde los niños incluso pueden hacer una pequeña carrera entre ellos. Este circuito fomenta jugando la coordinación ojo-mano.

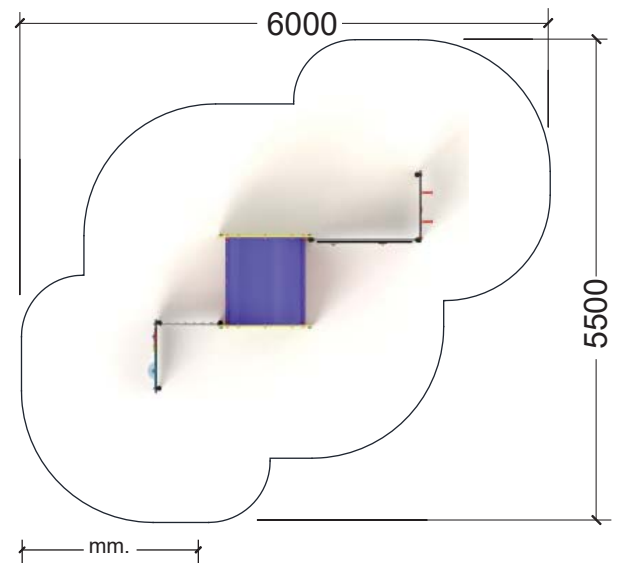
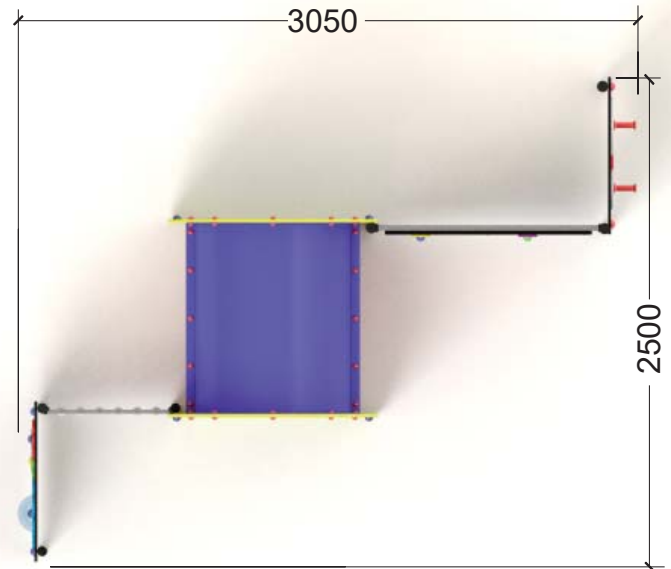
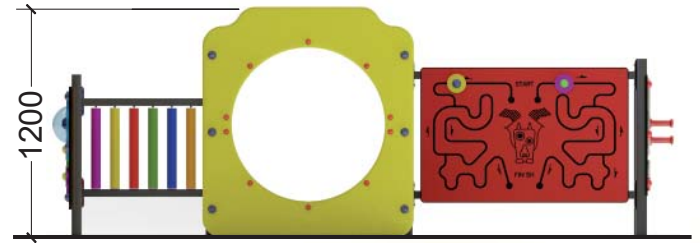
La diversidad de experiencias multi-sensoriales existentes en el conjunto es ideal para la **ESTIMULACIÓN TEMPRANA**. A la vez es un **JUEGO ACCESIBLE E INCLUSIVO**, puesto que todas las actividades se encuentran a una altura accesible desde la superficie de juego.

Dispuesto en forma de zig-zag, el juego fomenta la curiosidad y la imaginación. ¿Qué habrá a la vuelta de la esquina?

Estructura de tubo redondo Ø50mm de acero inoxidable. Amplios coloridos y vistosos paneles fabricados en HDPE (Polietileno de alta densidad) tipo PlayTech, resistente al impacto, la abrasión, el desgaste, a los grafiti, de fácil limpieza y con protección UV. Tubo pasadizo en polietileno reforzado con fibra de vidrio en colores.

Materiales robustos y duraderos, con alta resistencia a la flexión y resistencia a la intemperie.

Tornillería en acero galvanizado, oculta mediante tapones de nylon que impiden la manipulación por los usuarios.



ESTACIÓN DE EXPLORACIÓN
EXPLORATION STATION
STATION D'EXPLORATION



en

Combination of activity panels and creep tube where little and great explorers may allow their curiosity full bent and don't need to resist the temptation to touch everything. The colourful equipment awakes the senses and explicitly invites to explore it with the hands (touch), sight and hearing.

The central element of this play combination is the creep tube that serves the children as a hiding place where they can retreat, share secrets or play tag and hide-and-seek. Creeping through the tunnel strengthens muscles and confidence.

Furthermore, we find a variety of playful activities:

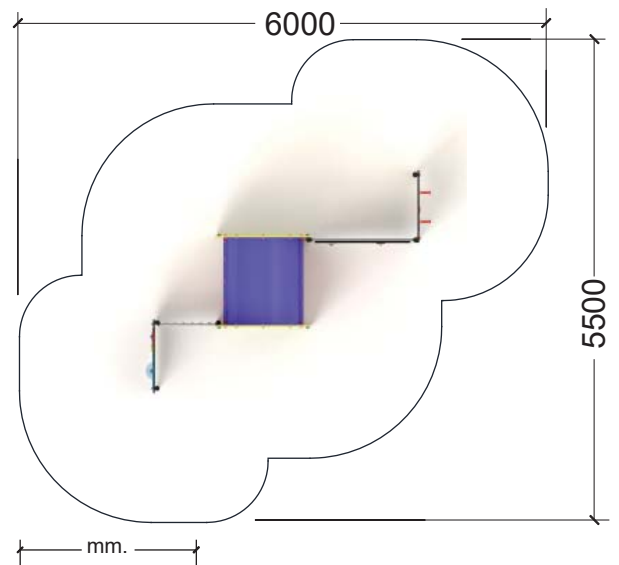
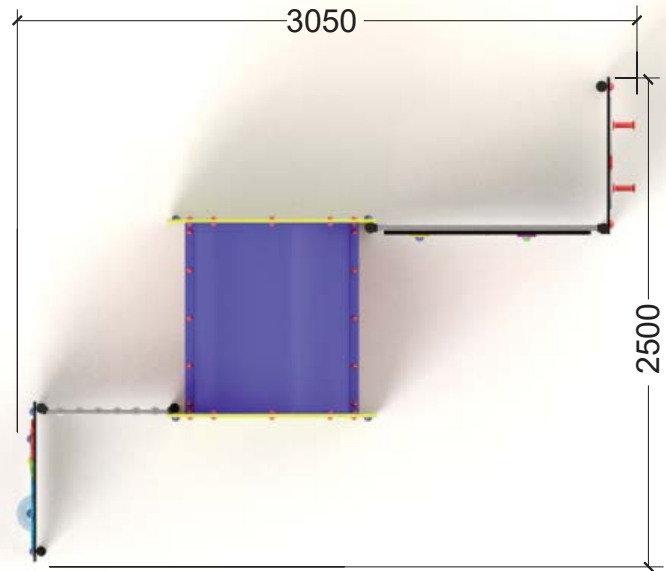
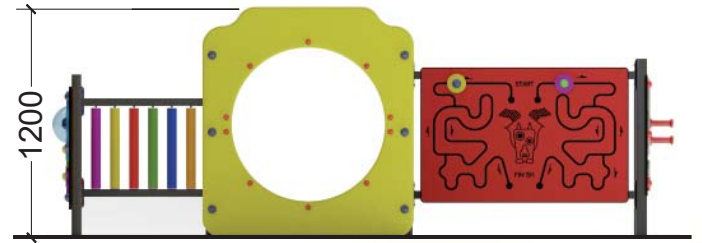
- gear wheel discs to experiment cause- and-effect
- a turning disc with bull's eye window full of marbles to generate sounds
- colourful turning rolls,
- a turning disc with spiral
- cranks to roll giant eyes and create funny face expressions,
- mirrors which promise much fun as well as they stimulate the development of the self-perception,
- a race track made of rails with moveable parts where the children may even realise small competitions. This circuit develops the hand-eye-coordination while playing.

The diversity of multi-sensorial experiences disposable at this play combination is ideal for **EARLY STIMULATION**. Likewise it's an **ACCESSIBLE** and **INCLUSIVE** playground equipment as all the activities are located at an accessible height from the playground surface and are diverse.

Set in a zigzag it stimulates the curiosity and imagination. What will be round the corner?

Structure made of round tube Ø50mm of stainless steel. Large and richly coloured panels made of HDPE (high density polyethylene) type PlayTech, resistant to impacts, to frequent and exhaustive usage, to UV rays and to chemical agents, which allows easy graffiti elimination without damaging the surface. Colourfast. Creep tube made of glass fibre reinforced polyethylene.

Robust and durable materials with high flexural strength and weatherproofness. Galvanised screws hidden through bolt covers of nylon which inhibit the manipulation by the users.



ESTACIÓN DE EXPLORACIÓN
EXPLORATION STATION
STATION D'EXPLORATION



fr

Combinaison de panneaux d'activités ludiques avec tunnel de jeu où les grands et les petits explorateurs peuvent donner libre cours à leur imagination et assouvir leur curiosité et exploiter leur sens du toucher.

Ce jeu coloré éveille les sens et invite explicitement à explorer avec les mains, la vision et l'ouïe.

L'élément central de la combinaison est le tunnel qui sert aux enfants de cachette, où ils peuvent partager des mystères, jouer à la course et à cache-cache, et renforcer leurs muscles en rampant à l'autre côté du tunnel.

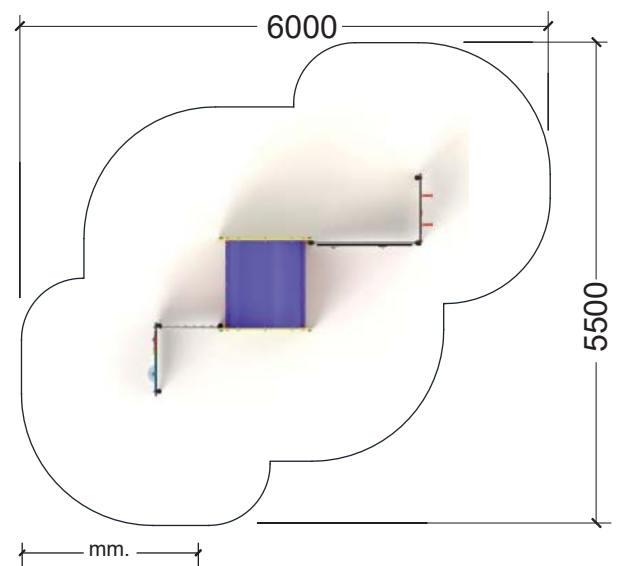
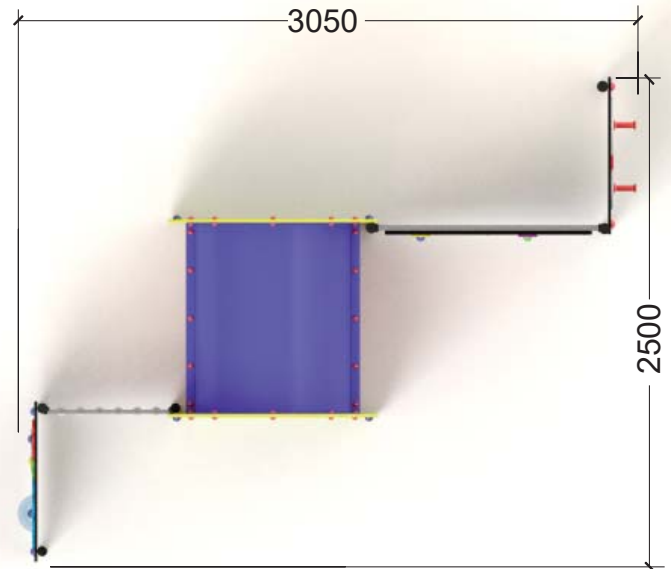
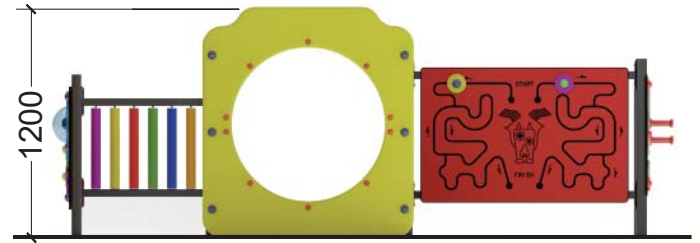
De plus, il y a une multitude d'activités ludiques :

- des **roues d'engrenage** pour y expérimenter la cause à effet,
- un **disque giratoire avec un hublot** rempli de **billes** pour produire des sons,
- un **disque giratoire en spirale**,
- des **rouleaux tournants colorés**,
- des **yeux énormes** avec des **manivelles** pour mettre les yeux à rouler et créer des visages drôles,
- des **miroirs** qui garantissent beaucoup de divertissement, et qui stimulent le développement de la perception de soi,
- un **circuit** avec des **labyrinthes** où les enfants peuvent déplacer des **pièces mobiles** le long du chemin et même faire des petites compétitions entre eux. Ce **parcours** aide à développer la coordination œil-main en jouant.

La diversité des expériences multi-sensorielles existantes dans ce jeu est idéale pour la **STIMULATION PRÉCOCE**. De même, cette combinaison de jeux est **ACCESSIBLE** et **INCLUSIVE** puisque les activités se trouvent à une hauteur accessible depuis la superficie du jeu. Installé en zigzag, le jeu stimule la curiosité et l'imagination. Qu'est-ce qui se cache au prochain virage?

Structure en tube ronde Ø50mm en acier inoxydable. Panneaux larges et colorés en PEHD (polyéthylène en haute densité) type PlayTech, résistant aux chocs, à l'usure et aux agents chimiques, ce qui permet d'éliminer tout graffiti sans abîmer la surface et avec protection anti-UV. Tunnel en polyéthylène en couleur renforcé par fibre de verre.

Matériaux résistants et durables, avec résistance à la flexion et aux intempéries. Visserie fabriqué en acier galvanisé protégée par des capuchons en nylon qui empêchent leur manipulation par les utilisateurs.



ESTACIÓN DE EXPLORACIÓN
EXPLORATION STATION
STATION D'EXPLORATION

