

La evolución de una gama

La nueva gama de **filtros Delta** sustituye a los filtros laminados PTK 1000 y 1200. La nueva pestaña es 30% mayor y refuerza la unión entre las distintas partes del filtro con doble sistema de seguridad: por la parte interna va laminado de fibra de vidrio y por la parte externa la unión se realiza con composite de alta resistencia a tracción. Las conexiones se encuentran sobre un plano que presenta un espesor superior y que mejora la resistencia. También se facilita el acoplamiento de cualquier válvula gracias a la nueva disposición de las conexiones. Hemos incrementado la altura de la parte inferior del filtro para reforzar la unión interna de la placa de crepinas.

The evolution of a whole range

The new **range of laminated Delta filters** has evolved from the PTK laminated filters PTK 1000 and PTK 2000. A new 30% larger joint reinforces the seal of both parts of the filter with double security: fibreglass laminated internal part and high tensile strength composite in the external joint of the filter. All connections are on a thicker than usual base, thus improving durability. Connection to any valve is also made easier thanks to the re-positioning of the connections. The height of the lower part of the filter has been increased in order to strengthen the internal nozzle plate support.

La gama Delta

- El modelo **DELTA 10** equivalente al PTK series 1000 y está disponible en diámetro 650, 800, 1000 y 1200 mm. El lecho filtrante es de 1 m y está disponible con sistema colector de brazos y con sistema colector de placa.
- El modelo **DELTA 12** equivale al PTK series 1200 y está disponible en diámetros 650, 800, 1000 y 1200 mm. El lecho filtrante es de 1,2 m y está disponible con sistema colector de brazos y con sistema colector de placa.

The Delta Range

- The **DELTA 10** model is the equivalent of the PTK series 1000 and is available in 650, 800, 1000 and 1200 mm diameters. It features a 1m filter bed and is available with either collector arm or nozzle plate collector systems
- The **DELTA 12** is equivalent to the old PTK series 1200 and is available in 650, 800, 1000 and 1200 mm diameters. The high performance filter bed measures 1.2 m and is available with either collector arm or nozzle plate collector systems.



Filtro Delta

Delta Filter

novedades
08 new

Características generales

COMPONENTES

- Tapa superior DN 200 de cierre rápido para los modelos 650 y 800 y tapa superior DN 400 de cierre con tornillos para los modelos 1000 y 1200.
- Tapa de descarga lateral DN 200 de cierre con tornillos.
- Fabricados con el interior en color natural sin recubrimiento interior pigmentado.
- Mirilla de metacrilato de serie en el modelo Delta 12 y opcional en el modelo Delta 10. En ambos casos también se puede colocar más de una mirilla si se desea.
- Tubería interior y racordería de PVC, PP y ABS
- Incluye manómetro en tapa superior.
- Juntas de EPDM y tornillería en acero inoxidable.
- Opción vinylester. En este caso no solamente se fabrica en vinylester la primera capa en contacto con el agua sino que todas las capas de laminado son fabricadas con resina de vinylester bajo la especificación de máxima resistencia química de 0,4 ppm de ozono disuelto en el agua y a una temperatura máxima de 40°C.

GARANTÍA

- 2 años

COLORES:

- Azul RAL 5024. Bajo demanda pueden fabricarse en otros colores con un pedido mínimo de 5 unidades.

General Characteristics

COMPONENTS

- DN 200 filter lid with quick-locking mechanism for 650 and 800 models and DN 400 bolt down lid for 1000 and 1200 models.
- DN200 lateral manhole with bolt on cover.
- Filter interior left with natural resin finish.
- Methacrylate sight glass as standard on the Delta 12 model and optional on the Delta 10. Further sight glasses are available with both models on request.
- Internal pipe and fittings in PVC, PP and ABS.
- Pressure gauge included in filter lid.
- Gaskets in EPDM and all screw fittings in stainless steel.
- Vinylester option. In this instance, all laminate layers are manufactured from vinylester resin (and not just the top layer in contact with the water), to a maximum chemical resistance of 0.4 ppm of ozone dissolved in the water to a maximum temperature of 40°C

GUARANTEE

- 2 Years.

COLOURS :

- Blue RAL 5024. Other colours available on request, subject to a minimum order of 5 filters.

Sistema colector brazos

Conventional collector arms

Presión máxima de trabajo: 2,5 Kg/cm². Calibre ranura brazo 0,3 mm.

Maximum working pressure 2.5 Kg/cm². Arm grooves caliber 0.3 mm.

Delta 10						
Diámetro Ø Diameter Ø mm	Salida Ø Outlet Ø mm	Caudal** Flow** (m ³ /h) 40m ³ /h/m ²	Código Code	Emb. Standard Standard Packing	Peso Kg Standard Standard Weight Kg	Volumen m ³ Standard Standard Volume m ³
650	1 1/2"	13.3	36676	1	112	0.56
800	2"	20.1	36677	1	115	0.88
1000	2 1/2"	31.4	36678	1	121	1.45
1200	90	45.2	36679	1	113	2.17

Delta 12						
Diámetro Ø Diameter Ø mm	Salida Ø Outlet Ø mm	Caudal Flow (m ³ /h) 40m ³ /h/m ²	Código Code	Emb. Standard Standard Packing	Peso Kg Standard Standard Weight Kg	Volumen m ³ Standard Standard Volume m ³
650	1 1/2"	13.3	36680	1	120	0.60
800	2"	20.1	36681	1	121	0.92
1000	2 1/2"	31.4	36682	1	129	1.54
1200	90	45.2	36683	1	130	2.24



Detalle tapa superior DN200
DN200 superior covers detail



Detalle brazos colectores
Collector arms detail

Sistema colector placa

Nozzle collector plate

Presión máxima de trabajo: 2,5 Kg/m². Calibre ranura crepina 0,5 mm.

Maximum working pressure 2.5 Kg/cm². Nozzle plate grooves caliber 0.5 mm.

Delta 10						
Diámetro Ø Diameter Ø mm	Salida Ø Outlet Ø mm	Caudal** Flow** (m ³ /h) 40m ³ /h/m ²	Código Code	Emb. Standard Standard Packing	Peso Kg Standard Standard Weight Kg	Volumen m ³ Standard Standard Volume m ³
650	1 1/2"	13.3	36684	1	119	0.60
800	2"	20.1	36685	1	121	0.93
1000	2 1/2"	31.4	36686	1	129	1.54
1200	90	45.2	36687	1	123	2.34

Delta 12						
Diámetro Ø Diameter Ø mm	Salida Ø Outlet Ø mm	Caudal Flow (m ³ /h) 40m ³ /h/m ²	Código Code	Emb. Standard Standard Packing	Peso Kg Standard Standard Weight Kg	Volumen m ³ Standard Standard Volume m ³
650	1 1/2"	13.3	36688	1	127	0.64
800	2"	20.1	36689	1	127	0.97
1000	2 1/2"	31.4	36690	1	137	1.63
1200	90	45.2	36691	1	141	2.42



Detalle tapa superior DN400
DN400 superior covers detail



Detalle placa crepinas
Nozzle plate detail

** Caudal y velocidad de filtración máxima recomendada

** Flow and filtration velocity max.recommended

Filtro Delta

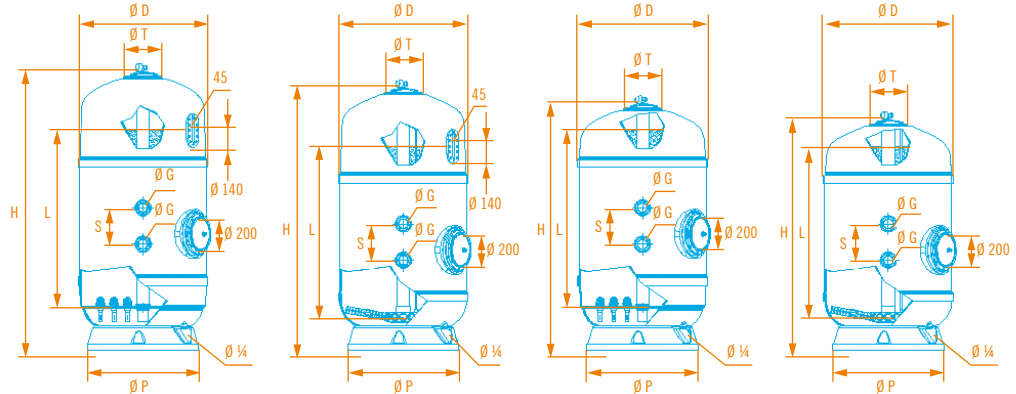
Delta Filter

novidades
08 new

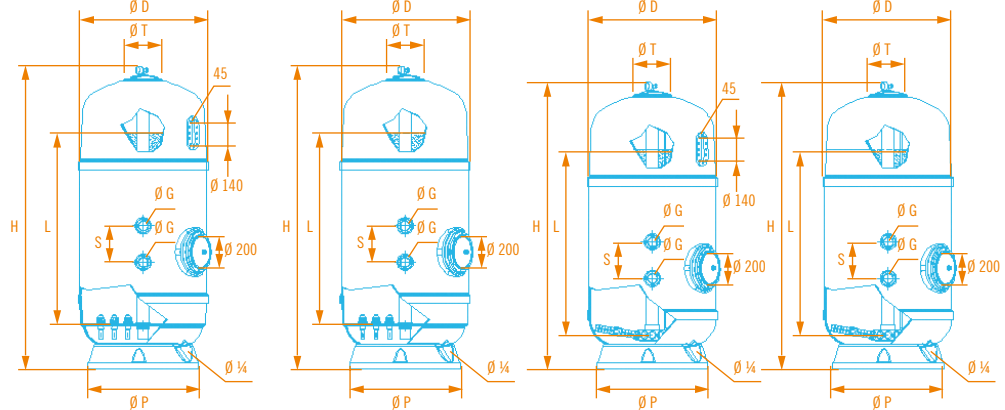
Características técnicas

Technical features

Configuraciones Delta 10
Delta 10 configuration



Configuraciones Delta 12
Delta 12 configuration



	DELTA 10								DELTA 12							
	Colector con brazos Collector arms				Colector por crepinas Nozzle plate collector				Colector con brazos Collector arms				Colector por crepinas Nozzle plate collector			
Código - Code	36676	36677	36678	36679	36684	36685	36686	36687	36680	36681	36682	36683	36688	36689	36690	36691
D (mm)	650	800	1000	1200	650	800	1000	1200	650	800	1000	1200	650	800	1000	1200
P (mm)	490	625	890	1145	490	625	890	1145	585	700	890	1145	585	700	890	1145
H (mm)	1702	1749	1840	1915	1802	1843	1955	2071	1825	1830	1960	1980	1925	1924	2075	2136
L (mm)	1000								1200							
S (mm)	125	230	270	300	125	230	270	300	125	230	270	300	125	230	270	300
Ø T	200	200	400	400	200	200	400	400	200	200	400	400	200	200	400	400
Ø G	1 1/2"	2"	2 1/2"	3"	1 1/2"	2"	2 1/2"	3"	1 1/2"	2"	2 1/2"	3"	1 1/2"	2"	2 1/2"	3"
Caudal a - Flow at 30 m³/h/m² (m³/h)	9	15	23	34	9	15	23	34	9	15	23	34	9	15	23	34
Caudal a - Flow at 30 m³/h/m² (m³/h)	12	20	30	45	12	20	30	45	12	20	30	45	12	20	30	45
MULTICAPA MULTILAYER	Antracita - Anthracite 0,8 - 1,6 mm (l)	-	-	-	-	-	-	-	148	250	387	564	148	250	387	564
	Arena - Sand 0,4 - 0,8 mm (Kg)	-	-	-	-	-	-	-	160	271	419	611	160	271	419	611
	Grava - Gravel 1 - 2 mm (Kg)	-	-	-	-	-	-	-	46	78	120	175	46	78	120	175
	Grava - Gravel 3 - 5 mm (Kg)	-	-	-	-	-	-	-	86	156	300	350	46	78	120	175
MONO CAPA SINGLE LAYER	Arena - Sand 0,4 - 0,8 mm (Kg)	400	640	990	1425	400	640	990	451	767	1325	1763	451	767	1325	1763
	Grava - Sand 1 - 2 mm (Kg)	86	156	300	350	46	78	120	86	156	300	350	46	78	120	175

