



## Filtros bobinados para piscinas públicas

Altas prestaciones para la filtración de la piscina

## Bobbin wound filters for public pools

High performance filtration for your pool



# Filtros bobinados para piscinas públicas

## Bobbin wound filters for public pools

### Grandes soluciones para la piscina pública

Nueva generación de filtros bobinados pensados para cubrir cualquier necesidad de filtración en piscinas de uso público o comercial. Sus grandes prestaciones y alta tecnología hacen del filtro Vic un elemento básico e importante en la filtración de la piscina.

#### Sus características:

- Dispone de un nuevo sistema de tapa de cierre rápido más práctico y eficaz.
- Incorpora la purga de aire en la tapa, a fin de conseguir eliminar completamente el aire del interior del tanque.
- Son novedad también los brazos colectores ABS, más resistentes y de mayor tamaño.
- El vaciado de agua y el purgado de aire son más rápidos gracias a la incorporación de purgas de aire y agua de mayor diámetro (Ø 1").
- La distancia entre la parte superior del lecho de arena y el cabezal difusor se ha aumentado para asegurar una mejor distribución del agua en la fase de filtración y para evitar que se vierta arena al desagüe durante la fase de lavado.
- La altura del lecho filtrante es de 1 m.
- El color del filtro es el RAL 9002 (color gris).
- Conexiones de entrada y salida roscadas sin tornillos.



### Sure-fire solutions for public pools

A new generation of bobbin wound filters designed to cover all filtration needs in pools for public or commercial use. Their impressive high tech specifications make Vic filters an essential corner stone in pool filtration.

#### Characteristics:

- Featuring a new screw-top lid with quick-locking mechanism for easy access.
- The air purge is now incorporated into the top filter lid itself, ensuring total air elimination from the filter.
- Contains newly designed larger and more resistant ABS collector arms.
- Quicker water drainage and air relief due to larger diameter purges (Ø 1").
- The distance between the top of the sand bed and diffuser head has now been increased to ensure better water distribution during the filtration stage and to avoid sand spilling into the overflow during the washing stage.
- Filter bed height 1m.
- Filter colour: RAL 9002 (grey).
- Threaded flange connections with bolt-free system.



### **Fácil acceso y manipulación**

Innovador sistema de tapa superior. La tapa cierra directamente sobre el cuerpo del filtro eliminando piezas intermedias como cuellos, aros, etc. Ello facilita el acceso al interior y ahorra tiempo de apertura de la tapa. El montaje es rápido gracias a la supresión de los tornillos.

### **Menor pérdida de carga**

Gracias al mayor diámetro de los brazos colectores, la supresión de los enlaces intermedios y roscas más largas inyectadas en los tubos se consigue una menor pérdida de carga. Cada filtro posee la medida necesaria de brazo colector, evitando de esta manera enlaces intermedios.

### **Innovadoras conexiones roscadas**

Con este sistema sin tornillos evitamos el riesgo de pérdidas ocasionales por los agujeros de los tornillos así como el debilitamiento de la zona. Asimismo se evitan problemas de oxidación al eliminar partes metálicas y el montaje se convierte en una operación más fácil y rápida.

### **Easy access and control**

Innovative filter lid system. The lid closes directly onto the filter body, eliminating the need for intermediary parts such as neck collars, rings etc. and offers easy access to the interior as well as saving time when opening the filter lid. Assembly is quick due to the lack of screws.

### **Less Load Loss**

Thanks to the increased diameter of the collector arms, the elimination of intermediary joints and longer screw threads injected into the tubes, we have managed to achieve less load loss. Each filter is the same size as the corresponding collector arm, thus eliminating the need for intermediary joints.

### **Innovative Threaded Flange Connections**

With this bolt-free system we have avoided the risk of occasional seepage through screw holes as well as the accompanying weakening of the area. Similarly, oxidation problems are eliminated due to the absence of metallic parts and assembly is simplified and thus much quicker.

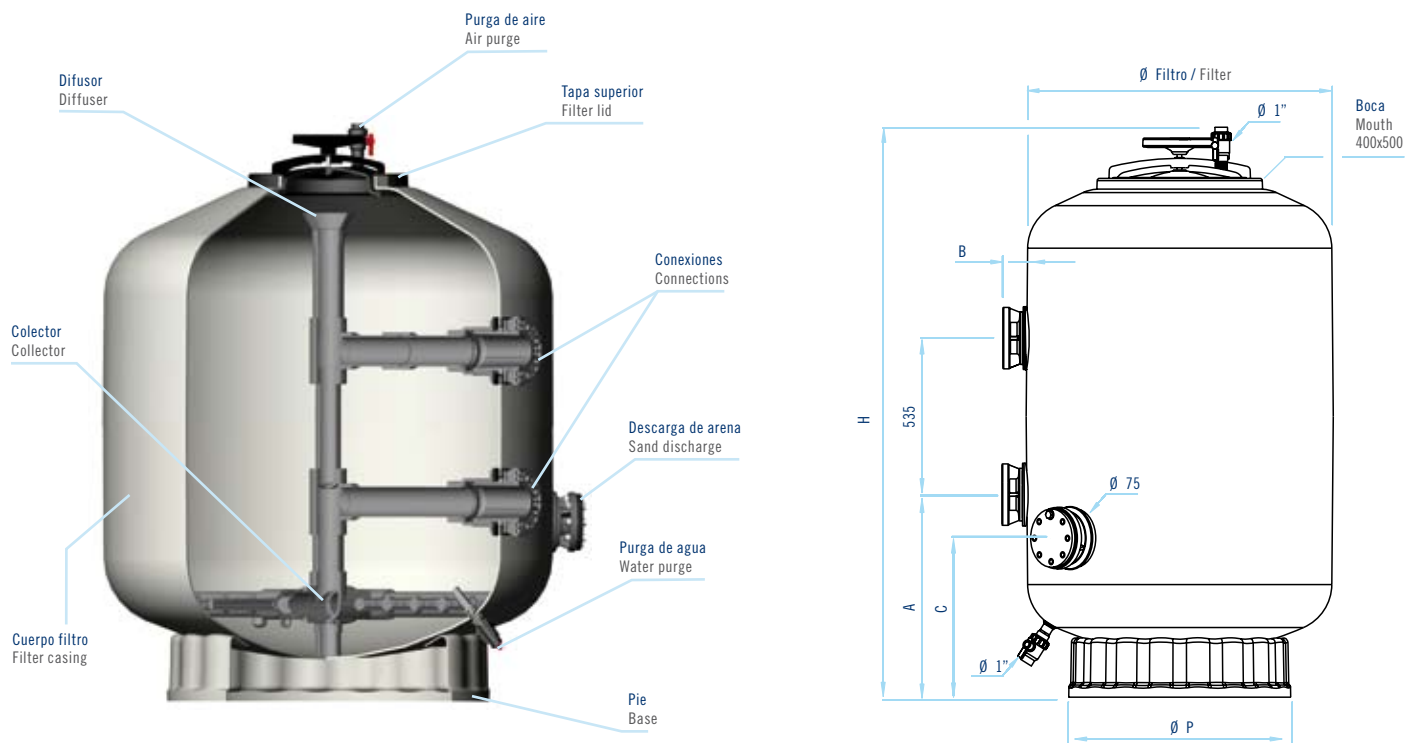
## Características técnicas

### Technical characteristics

Código Code	Ø Filtro Ø Filter (mm)	Velocidad filtración Filtration speed (m <sup>3</sup> /h/m <sup>2</sup> )	Ø Brida Ø Connections (mm)	Caudal Flow (m <sup>3</sup> /h)	Superficie filtración Filtration area (m <sup>2</sup> )
11511N	1050	20	63	17	0.86
11517N		30	75	25	0.86
11517N		40	75	34	0.86
11526N		50	90	43	0.86
11512N	1200	20	75	22	1.13
11512N		30	75	33	1.13
11522N		40	90	45	1.13
11522N		50	90	56	1.13
11513N	1400	20	75	30	1.54
11518N		30	90	46	1.54
11523N		40	110	61	1.54
11523N		50	110	77	1.54
11514N	1600	20	90	40	2.01
11519N		30	110	60	2.01
11519N		40	110	80	2.01
11527N		50	125	100	2.01
11515N	1800	20	90	50	2.54
11520N		30	110	76	2.54
11524N		40	125	101	2.54
11528N		50	140	125	2.54
11516N	2000	20	110	62	3.14
11521N		30	125	94	3.14
11525N		40	140	125	3.14
11529N		50	160	157	3.14
33039	2350	20	125	87	4.34
33040		30	140	130	4.34
33041		40	160	175	4.34
33042		50	200	217	4.34
33043	2500	20	140	100	4.90
33044		30	160	150	4.90
33045		40	200	200	4.90
33046		50	225	250	4.90
33047	3000	20	160	140	7.07
33048		30	200	212	7.07
33049		40	225	282	7.07
33050		50	250	353	7.07

## Características técnicas

### Technical characteristics



### Codificación filtros industriales

La estructura del código del filtro está formada por ocho dígitos. Los primeros cinco dígitos pertenecen al código del filtro y los tres últimos dígitos corresponden al modelo, los cuales vienen dados según tablas.

### Coding for industrial filters

The filter code structure is composed of eight digits. The first five digits correspond to the filter code and the last three to the model, which appear according to the charts.

Position / Posición	1	2	3	4	5	-	6	7	8
---------------------	---	---	---	---	---	---	---	---	---

Posición de la 1 a la 5: código de 5 cifras del producto estándar

Position 1 to 5: 5-figure code for standard products

Posición 6 / Position 6 Opciones de placa y viniléster Nozzle plates and vinyl ester options		Posición 7 / Position 7 Opciones de boca Manhole options		Posición 8 / Position 8 Opciones de mirilla Sightglass options	
0	Filtro sin placa Filter without nozzle plate	0	Sin bocas No manholes	0	Sin mirillas No sightglass
1	Filtro con placa Filter with nozzle plate	1	1 boca de $\varnothing$ 225 mm 1 $\varnothing$ 225 mm manhole	1	1 mirilla para filtro laminado 1 sightglass for laminated filter
2	Acabado viniléster Vinylester finish	2	1 boca de $\varnothing$ 400 mm 1 $\varnothing$ 400 mm manhole	2	1 mirilla de $\varnothing$ 135 mm 1 $\varnothing$ 135 mm sightglass
3	Con placa y viniléster With nozzle plate and vinyl ester	3	2 bocas de $\varnothing$ 225 mm 2 $\varnothing$ 225 mm manholes	3	2 mirillas para filtro laminado 2 sightglass for laminated filter
		4	2 bocas de $\varnothing$ 400 mm 2 $\varnothing$ 400 mm manholes	4	2 mirillas de $\varnothing$ 135 mm 2 $\varnothing$ 135 mm sightglass

# Características técnicas

## Technical characteristics

### Dimensiones

### Dimensions

Código Code	Ø Filtro Ø Filter (mm)	A (mm)	B (mm)	C (mm)	H (mm)	Ø P (mm)
11511N	1050	685	85	535	1950	760
11517N						
11526N						
11512N	1200	680	85	530	1970	860
11522N						
11513N	1400	685	85	575	2000	1020
11518N						
11523N						
11514N	1600	695	85	625	2045	1150
11519N						
11527N						
11515N	1800	710	85	670	2080	1320
11520N						
11524N						
11528N						
11516N	2000	730	85	715	2150	1470
11521N						
11525N						
11529N						
33039	2350	965	85	1030	2520	1830
33040						
33041						
33042						
33043	2500	1050	85	1080	2550	1830
33044						
33045						
33046						
33047	3000	1175	150	1140	2750	2365
33048						
33049						
33050						

Nos reservamos el derecho de cambiar total o parcialmente las características de nuestros artículos o el contenido de este documento sin previo aviso.  
We reserve the right to change all or part of the features of the articles or contents of this document, without prior notice.

