



SPECIFIC MANUAL  
MANUAL ESPECIFICO  
MANUEL SPÉCIFIQUE  
SPEZIFISCHE ANLEITUNG  
MANUALE SPECIFICO  
SPECIFIEKE HANDLEIDING  
MANUAL ESPECÍFICO

## FA6100 - FA6100C

MONOBLOCK FILTER · FILTRO MONOBLOC · FILTRE MONOBLOC · MONOBLOCK-FILTER  
FILTRO MONOBLOCCO · MONOBLOCK FILTER · FILTRO MONOBLOCO



READ MANUAL CAREFULLY AND KEEP IT IN A SAFE PLACE FOR FUTURE REFERENCE  
LEA ATENTAMENTE Y GUARDE ESTA DOCUMENTACIÓN PARA FUTURAS CONSULTAS  
LIRE ATTENTIVEMENT CES DOCUMENTS ET CONSERVER POUR RÉFÉRENCE FUTURE  
BEDIENUNGSANWEISUNGEN AUFMERKSAM LESEN UND FÜR ZUKÜNFTIGE HINWEIS AUFBEWAHREN  
DA LEGGERE ATTENTAMENTE LA DOCUMENTAZIONE E DA CONSERVARE PER ULTERIORI CONSULTE  
GELIEVE DEZE INFORMATIE AANDACHTIG TE LEZEN EN TE BEWAREN ALS REFERENTIE.  
LER ATENTAMENTE E GUARDAR DOCUMENTAÇÃO PARA FUTURA REFERÊNCIA

MANUFACTURED BY:  
**MANUFACTURAS GRE**  
N.I.F.: A-48067383

## MONOBLOC – FILTER FA 6100C

**DECLARATION OF CONFORMITY / DÉCLARATION DE CONFORMITÉ / DECLARACIÓN DE CONFORMIDAD /  
DICHIARAZIONE DI CONFORMITÀ / KONFORMITÄT SERKLÄRUNG / DECLARAÇÃO DE CONFORMIDADE**

-The products listed above are in compliance with the safety prescriptions:

- 2006/42/EC Machine Directive Safety prescriptions.
- 2004/108/EC Electromagnetic compatibility Directive.
- 2006/95/EC Low voltage Directive.
- 2000/14/EC Noise emission Directive.
- EN 60335-2-41 European Directive.
- 2011/65/EU European Directive (RoHS)

-Les produits énumérés ci-dessus sont conformes aux prescriptions de sécurité:

- Directive de sécurité de machines 2006/42/CE.
- Directive de compatibilité électromagnétique 2004/108/CE.
- Directive d'équipés de basse tension 2006/95/CE.
- Directive d'émission sonore 2000/14/CE.
- Directive Européenne EN 60335-2-41.
- Directive Européenne 2011/65/UE (RoHS)

-Los productos arriba enumerados se hallan conformes con:

- Directiva de seguridad de máquinas 2006/42/CE.
- Directiva de compatibilidad electromagnética 2004/108/CE.
- Directiva de equipos de baja tensión 2006/95/CE.
- Directiva de emisión sonora 2000/14/CE.
- Directiva Europea EN 60335-2-41.
- Directiva Europea 2011/65/UE (RoHS)

-I prodotti su elencati sono conformi al quanto segue:

- Direttiva sulla sicurezza delle macchine 2006/42/CE.
- Direttiva sulla compatibilità elettromagnetica 2004/108/CE.
- Direttiva apparecchiatura in bassa tensione 2006/95/CE.
- Direttiva sulle emissioni sonore 2000/14/CE.
- Direttiva Europea EN 60335-2-41.
- Direttiva Europea 2011/65/UE (RoHS)

-Die obenangeführten Produkte entsprechen den Sicherheitsbestimmungen:

- Richtlinie 2006/42/EWG über die Sicherheit von Maschinen.
- Richtlinie 2004/108/EWG über elektromagnetische Verträglichkeit.
- Richtlinie 2006/95/EWG über die Sicherheit von elektrischen Betriebsmitteln (Niederspannungsrichtlinie).
- Richtlinie 2000/14/EWG über Geräuschemissionen.
- Europäischen Richtlinie EN 60335-2-41.
- Europäischen Richtlinie 2011/65/EU (RoHS)

-Os produtos da lista acima estão conformes as:

- Directiva de segurança de máquinas 2006/42/CE.
- Directiva de compatibilidade electromagnética 2004/108/CE.
- Directiva de equipamentos de baixa tensão 2006/95/CE.
- Directiva de emissões sonora 2000/14/CE.
- Directiva Europeia EN 60335-2-41.
- Directiva Europeia 2011/65/UE (RoHS)

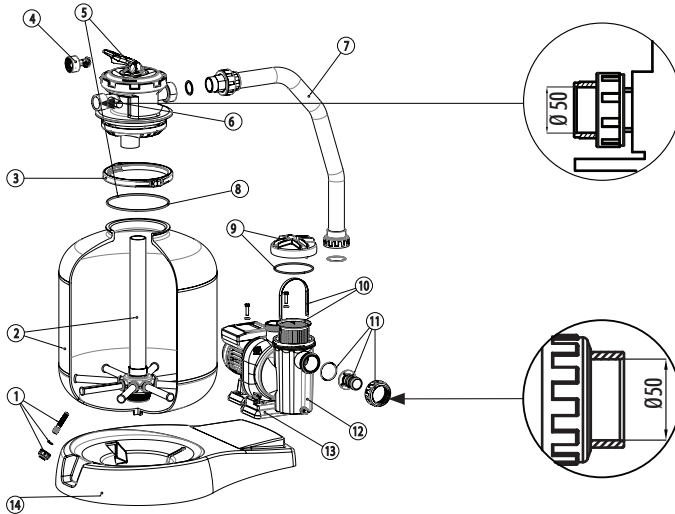
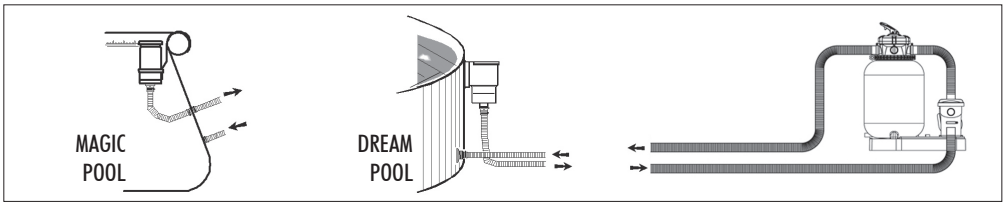
Sign the present conformity evidence/ Signe la presente déclaration/Firma la presente declaración/Firma la seguente dichiarazione/  
Unterzeichnet diese Erklärung / Assina a presente declaração:

Mungia, 02/12/2014

Signature / Firma/ Unterschrift / Assinatura

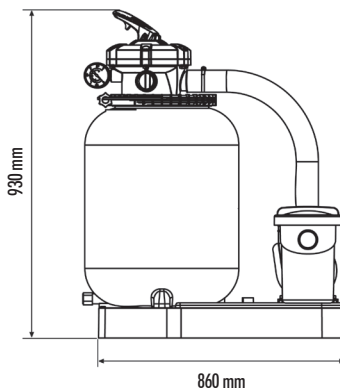


Angel Elorduyturregui Managing Director of  
**Manufacturas GRE.**



N°	REF.	DENOMINATION	DENOMINACIÓN	DESIGNATION	BESCHREIBUNG	DENOMINAZIONE	OMSCHRIJVING	DESCRIÇÃO
1	15780-0602G	FILTER PURGUE ASSEMBLY	CONJUNTO PURGA FILTRO	ENSEMBLE PURGE FILTRE	ABWASSER-FILTER-ELEMENT	CONGIUNTO PURGA FILTRO	ONTLUCHTINGSSET FILTER	CONJUNTO PURGA FILTRO
2	M00456-0001G	FILTER BODY + COLLECTOR FILTER	CUERPO FILTRO + COLECTOR FILTRO	FILTRE + COLLECTEUR FILTRE	FILTERKÖRPER + SAMMELBEHÄLTER FILTER	CORPO FILTRO + COLLETORE FILTRO	FILTERHUIS + COLLECTOR FILTER	FILTRO + COLECTOR FILTRO
3	24182-1003G	CLOSING BAND ASSEMBLY	CONJUNTO ZUNCHO	ENSEMBLE FERMETURE	ZWINGEN-ELEMENT	CONGIUNTO REGGETTA	RINGENSET	ANEL
4	200473000	PRESSURE GAUGE SET	CONJUNTO MANÓMETRO	ENSEMBLE MANOMÈTRE	DRUCKMESSER-ELEMENT	CONGIUNTO MANOMETRO	MANOMETERSSET	MANÓMETRO
5	38468G	6 FUNCTIONS VALVE + "O" RING	VÁLVULA 6 FUNCIONES + JUNTA	VANNE 6 FONCTIONS + JOINT	SECHS-FUNKTIONS-WECHSELVENTIL + O-RING	VALVOLA DA 6 FUNZIONI + O-RING	G-WEG KLEP MET 6 FUNCTIES + O-RING	VALVULA 6 FUNÇÕES + O-RING
6	006000002G	TRANSPARENT VISOR + "O" RING	VISOR TRANSPARENTE + JUNTA	DÔME TRANSPARENT + JOINT	DURCHSICHTIGES GLASS + DICHTUNGS-RING	VISORE TRASPARENTE + GUARNIZIONE	KUJGLAS + O-RING	VISOR TRANSPARENTE + O-RING
7	M00238-1200G	PUMP-VALVE Ø 50 HOSE ASSEMBLY	CONJUNTO MANGUEIRA Ø 50 BOMBA-VALVULA	EMSEMBLE TUYAU Ø 50 POMPE-VANNE	PUMP-WECHSELVENTIL Ø 50 SCHLAUCHS-ELEMENT	CONGIUNTO MANICOTTO Ø 50 POMPE-VALVOLA	SLANGSET Ø 50 POMP-G-WEG KLEP	CONJUNTO MANGUEIRA Ø 50 BOMBA-VALVULA
8	720R1750057	"O" RING	JUNTA TÓRICA	JOINT TORIQUE			O-RING	
9	25463-11941G	PREFILTER COVER + "O" RING	TAPA PREFILTRO + JUNTA	COUVERCLE PRÉFILTRE + JOINT	VORFILTERDECKEL + DICHTUNGSRING	COPERCHIO PREFILTRO + O-RING	TOP VOORFILTER + O-RING	TAMPA PREFILTRO + O-RING
10	25470G0205	BASKET	CESTO	PANIER	VORFILTERKORB	CESTO	MANDJE	CESTO
11	25470G0102	UNION NUT + UNION + "O" RING	TUERCA MANGUITO + MACHO UNIÓN + JUNTA TORICA	ÉCROU RACORDS + MACHÓN UNIÓN + JOINT	VERBINDUNGSSCHAU-BEN + SCHLAUCHVER-BINDUNG + O-RING	VITE MANICOTTO + PILONE UNIONE TUBO + O-RING	MOER + SLANGAANSLUITING + O-RING	PORCA CACHIMBO + MACHO UNIAO MANGUEIRA + O-RING
12	25462G				SENA 1/2 HP -CV			
13	254610502	SUPPORT MOTOR	SOPORTE MOTOR	SUPPORT MOTEUR	MOTORSTÜTZE	SUPPORTO MOTORE	MOTOR STEUN	SUPORTE DE MOTOR
14	24183R2300G	MONOBLOC BASE	BASE MONOBLOC	MONOBLOC BASE	BASIS MONOBLOC	BASE DI MONOBLOC	ONDERSTEL MONOBLOC	BASE MONOBLOCO
	M00456B002	ACCESSORIES BAG	BOLSA ACCESORIOS	SACHET D'ACCESSOIRES	BEUTEL MIT ZUBEHÖR	SACCHETTO ACCESSORI	ZAKJE MET TOEBEHOREN	SACO DE ACCESSÓRIOS

TECHNICAL CHARACTERISTICS  
 CARACTERÍSTICAS TÉCNICAS  
 RENSEIGNEMENTS TECHNIQUES  
 TECHNISCHE ANGABEN  
 DATI TECNICI  
 TECHNISCHE GEGEVENS  
 CARACTERÍSTICAS TÉCNICAS



MONOBLOCS	FA6100	FA6100C
Ø Filter / Ø Filtro / Ø Filtre / Ø Filtro / Ø Sandfilter / Ø Sandfilter / Ø Filtro	Ø 600	
Filtering speed / Velocidad de filtración / Vitesse de filtrage / Filtriergeschwindigkeit / Velocità filtrazione / Filtersnelheid / Velocidade de filtragem	37 m³/m²h	26 m³/m²h
Flow rate / Caudal / Débit / Durchflubmenge / Portata / Debit / Caudal	10 m³/h	8,6 m³/h
Potency / Potencia / Puissance / Stromstärke / Potenza / Vermogen / Potência	485 W	
Voltage / Voltaje / Voltage / Spannung / Voltaggio / Voltagem / Voltage	230 V 50 Hz	
Sand filling / Carga de arena / Charge du sable / Sandladung / Carico di sabbia / Zandlading / Carga de areia	± 130 Kg	
Grain size / Granulometría / Granulométrie / Körnung / Granulometria / Korrelgrootemeting / Granulometria	0,4 - 0,8 mm	
Max.working pressure / Presión max. de trabajo / Pression de travail max. / Maximale Funktionsdruck / Pressione massima esercizio / Maximale druk in werking / Pressão max. de trabalho	1,3 Bar	

<b>IF YOU HAVE ANY PROBLEM, CONTACT US! (UK GREEN NUMBER)</b>		
<b>SI TIENES ALGÚN PROBLEMA, ¡CONSÚLTENOS!</b>	España	+34 946 741 844
<b>EN CAS DE PROBLEME, NOUS CONSULTER!</b>	France	+33 0892 707 720
<b>BEI PROBLEMEN KÖNNEN SIE SICH MIT UNS UNTER DER FOLGENDEN DEUTSCHEN</b>		
<b>PER OGNI VOSTRA EVENTUALE OCCORRENZA, INTERPELLATECI!</b>	Italia	800 781 592
<b>MOCHT U EEN PROBLEEM HEBBEN,... ¡RAADPLEEG ONS!</b>		
<b>EM CASO DE PROBLEMA, ¡CONSULTAR-NOS!</b>	Portugal	+34 946 741 844
<b>IF YOU HAVE ANY PROBLEM, CONTACT US!</b>	Other countries	gre@gre.es

<b>DISTRIBUIDO POR:</b> MANUFACTURAS GRE. S.A. C./ ARITZBIDEA N°57, BARRIO TROBIKA 48100 MUNGIA (BIZKAIA) - ESPAÑA TEL. +34 946 74 11 16 - FAX. 34 946 74 17 08 http://www.gre.es N° REG. IND.: 48-06762 FABRICADO POR : C.I.F. A-08246274
---

FA6100-0005-03

- We reserve the right to change all or part of the features of the articles or contents of this document, without prior notice.
- Nos reservamos el derecho de cambiar total o parcialmente las características de nuestros artículos o contenido de este documento sin previo aviso.
- Nous nous réservons le droit de modifier totalement ou en partie les caractéristiques de nos articles ou le contenu de ce document sans préavis.
- Ci riserviamo il diritto di cambiare totalmente o parzialmente le caratteristiche tecniche dei nostri prodotti ed il contenuto di questo documento senza nessun preavviso.
- Wir behalten uns das Recht vor, die merkmale unserer Produkte und den inhalt dieser beschreibung ohne vorherige unkündigung ganz oder teilweise zu ändern.
- Wij behouden ons het recht voor geheel of gedeeltelijk de kenmerken van onze artikelen of de inhoud van deze handleiding zonder voorafgaand bericht te wijzigen.
- Reservamo-nos no direito de alterar, total ou parcialmente características dos nossos artigos ou o conteúdo deste documento sem aviso prévio.