

Heliox UV MP Series

Ultravioleta / Ultraviolet



El mas alto nivel de eficiencia

High level efficiency

VENTAJAS / ADVANTAGES

- Diseño más compacto.
- Pantalla táctil color avanzada.
- Tecnología Fluidra.
- Versiones avanzadas: Comunicación MODBUS y web integrada.
- More compact design.
- Advanced color touch screen.
- Fluidra technology.
- Advanced versions: MODBUS communication and embedded web.

DESCRIPCIÓN

- Potencia regulable entre 70 y 100% nominal, en incrementos de 1%, mediante balasto electrónico autoventilado.
- Sensor radiación UV-C calibrado (mW/cm^2). Control preciso dosis. Ajuste de potencia instantáneo a las condiciones de proceso. Ahorro de energía y tiempo de vida.
- Históricos

DESCRIPTION

- Adjustable between 70 and 100% of rated power, in 1% increments, by means of a self-cooling electronic ballast.
- Calibrated UV-C radiation sensor (mW/cm^2). Precise dose control. Instant power adjustment to process conditions to save energy and to extend the lamp's lifetime.
- Log files

Heliox UV MP Series



PANELES DESCRIPTIVOS/ PANELS DESCRIPTIONS

- | | |
|---|--|
| <ul style="list-style-type: none"> 1. Parámetros lámpara
Lamp parameters 2. Parámetros de proceso
Process parameters 3. Radiación
Radiation 4. Caudal
Flow 5. Temperatura
Temperature 6. Lámpara UV encendida
UV lamp on 7. Lámpara en reaignición
Lamp reset 8. Alarma temperatura
Temperature alarm | <ul style="list-style-type: none"> 9. Alarma activa
Active alarm 10. Tiempo funcionamiento lámpara
Lamp operating time 11. Estado lámpara
Lamp status 12. Diagnosticos/Históricos
Diagnoses/Log files 13. Paro
Stop 14. Marcha
Run 15. Configuración
Configuration |
|---|--|

Heliox UV MP Series

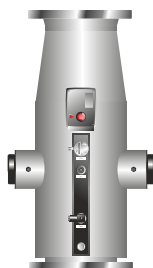


WIPER AUTO
50-450m³

Referencia-Reference			Producción-Production	Caudal-Flow
Heliox UV MP	Heliox UV MP+	Heliox UV MP AWP WIPER AUTO*	input kW / UVCW	Hasta Up to
50 52200	50+ 52719	50 57617	0.7 / 105	50 m ³ /hr
80 52201	80+ 52720	80 57618	1.0 / 150	80 m ³ /hr
140 52202	140+ 52721	140 57619	3.0 / 450	140 m ³ /hr
300 52203	300+ 52722	300 57620	3.0 / 450	300 m ³ /hr
450 52204	450+ 52723	450 57621	6.0 / 900	450 m ³ /hr
675 52205	675+ 52724		9.0 / 1350	675 m ³ /hr
Wiper Auto opt. Chem. Coat opt.		Wiper Auto incl.		

* Basado en la normativa UL NSF/ Based on the regulations UL NSF

Heliox UV MP Series



UV Control

Modelo / Model

Descripción/Description	UV MP 50	UV MP 80	UV MP 140	UV MP 300	UV MP 450	UV MP 675
Caudal / Flow	50 m ³ /h	80 m ³ /h	140 m ³ /h	300 m ³ /h	450 m ³ /h	675 m ³ /h
Reactor UV / UV reactor	AISI-316L					
Cuadro de control / Control cabinet	Metálico, epoxy color IP-54 / Metallic, epoxy resing coating colour IP-54					
Tensión de servicio / Input voltage	230 VAC / 50/60 Hz			380 VAC / 50/60 Hz		
Balasto / Ballast	Electrónico (Regulable 70...100%) / Electronic (Adjustable 70...100%)					
Potencia kW / UV-C W Input Power kW / UV-C W	0.7 / 105	1.0 / 150	3.0 / 450	3.0 / 450	6.0 / 950	9.0 / 1350
Lámparas / Lamps	1	1	1	1	2	3
Duración (horas) / Lifetime (hours)	8.000					
Certificaciones / Certifications	(50-450m3/hr, both Manual and Auto Wiper)					
Limpieza Manual / Manual Wiper	Si / Yes					
Limpieza Automática / Auto Wiper	Opcional / Optional					
Chemical Coating	Opcional / Optional					
Refrigeración Cooling	Cuadro: ventilador 85m3/h + filtro - Balasto: radiador aluminio auto-ventilado Cabinet: fan 85m3/h + filter - Ballast: self-cooling aluminium heatsink					
Monitor de control Radiación / Caudal Temperatura / Lámpara Control monitor Radiation / Flow Temperature / Lamp	Pantalla táctil TFT color 5,4"(320x24pixels) 6 idiomas / Sensor UV-C / Transmisor caudal inox. Sensor temperatura PT-100 inox. / Info. corriente (A), voltaje (V), consumo (W) 5,4" TFT colour touchscreen (320x240 pixels) 6 languages / UV-C sensor / Stainless steel flow sensor Stainless steel temperature PT-100 sensor / Info. current (A), voltage (V), power (W)					
Totalización horas / Timer	•	•	•	•	•	•
Registro alarmas / Alarm register	•	•	•	•	•	•
Regulación potencia / Power regulation	•(1)	•(1)	•(1)	•(1)	•(1)	•(1)
Control de reaignición / Reset control	•	•	•	•	•	•
Entradas de control / Control inputs	2 contactos libre de tensión (Marcha-Paro) / 2 potential-free contacs (Start-Stop)					
Versiones / Versions	UV MP 50AWP	UV MP 80AWP	UV MP 140AWP	UV MP 300AWP	UV MP 450AWP	—
Limpieza Automática / Auto Wiper	Si / Yes					
Versiones extendidas / Extended versions	UV MP 50+	UV MP 80+	UV MP 140+	UV MP 300+	UV MP 450+	UV MP 675+
Kit avanzado/ Monitor web/ Sensor UV-C Advanced kit / Monitor Web / UV-C sensor	Web integrada de control Sensor UV-C inox. Calibrado 0-200 mW/cm2 / Salidas analógicas tipo 4-20mA : radiación, caudal y temperatura proceso. Integrated web control Stainless steel UV-C sensor. Calibration: 0-200 mW/cm2 / 4-20mA analogue output: radiation, flow and process temperature					

(1) El sistema regula la potencia de la lámpara (70 ... 100%) en función de la radiación UV-C detectada por el sensor y el caudal de agua, optimizando así el consumo del sistema y la vida de la lámpara Heliox MP.

(1) The system regulates the power of the lamp (70 ... 100%) depending on the UV-C radiation detected by the sensor and water flow, thus optimising the system's energy consumption and the lifetime of the Heliox M lamp.

Heliox UV MP Series

Dimensiones / Dimensions

MODELO

MODEL

UV MP 50-80-140-300-450
UV MP 675

m/m

A	B	C
800	600	300
1000	800	300

medidas aproximadas

MODELO

MODEL

UV MP 50-80-140
UV MP 300
UV MP 450
UV MP 675

m/m

D	E
834	273
1012	356
1138	356
1218	356

DN

150 (6")
250 (10")
250 (10")
300 (12")

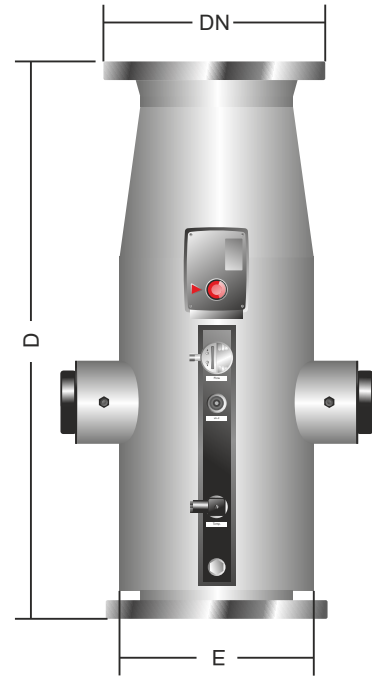
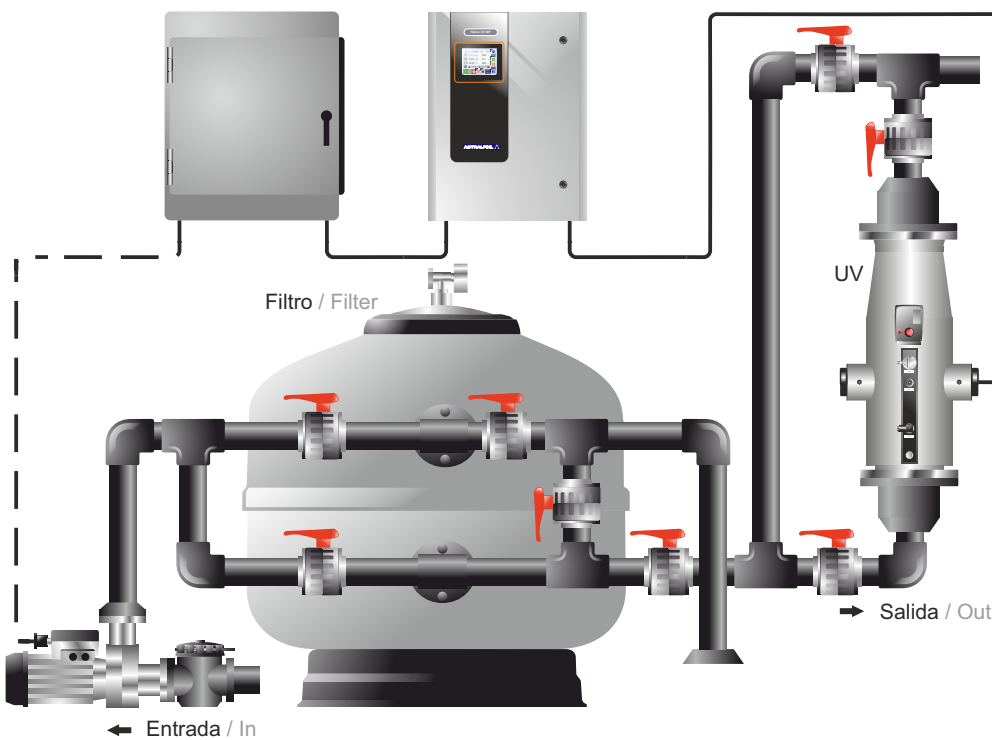


Diagrama de instalación / Installation Diagram

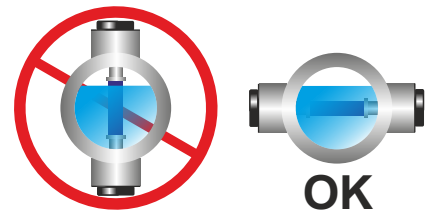
Cuadro eléctrico / Switchboard



IMPORTANTE WARNING

Instalación horizontal / horizontal installation
La lámpara siempre debe estar en posición horizontal

The lamp should always be horizontal



Nivel de agua / Water level

