

Características
 Characteristics
 Caractéristiques



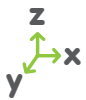
EN 1176



+ 1 año



Nº 4 u.



100 x 13,1 x 149 cm.



0 cm.



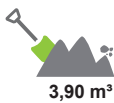
12 m²

Instalación del equipo

Installation of the equipment
 Installation de l'équipement



Nº 1 p 1 h



3,90 m²

* **Estructura** Madera laminada de pino de Suecia tratada en autoclave
 Structure Laminated Swedish pinewood autoclave treated
 Structure Bois lamellé de pin suédois traité en autoclave

* **Paneles** HDPE (Polietileno de alta densidad) de 19 mm.
 Panels HDPE (High-density polyethylene) 19 mm.
 Panneaux PEHD (Polyéthylène de haute densité) 19 mm.

es

Juego inclusivo basado en la comunicación por señas y por braille.

Con estos paneles de juego se pretende de forma lúdica sensibilizar a los niños videntes y oyentes que existen formas de comunicación alternativas, utilizadas por invidentes y sordomudos.

Por medio de los paneles los niños y niñas pueden jugar con diferentes formas de comunicación: vocal-auditivo, gesto-viso-espacial, táctil y aprenden que la falta de uno de los sentidos, - vista, oído, tacto, - en cierto grado puede ser asumido por otro.

Estos paneles de juego son muy motivadores para todos los niños, - tengan o no diferentes discapacidades, - animan a interactuar unos con otros y crean un ambiente inclusivo para el juego en común.

¡Muestra tu nombre en señas!

La lengua de señas es una forma de comunicarse a través de expresión por gestos y percepción visual, gracias a la cual las personas sordas pueden establecer un canal de comunicación con su entorno social.

El panel de un lado del juego contiene el alfabeto completo de señas junto con su equivalencia alfabética y motiva a probar hacerse entender a través de señas.

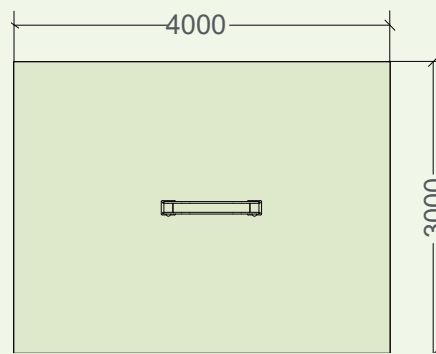
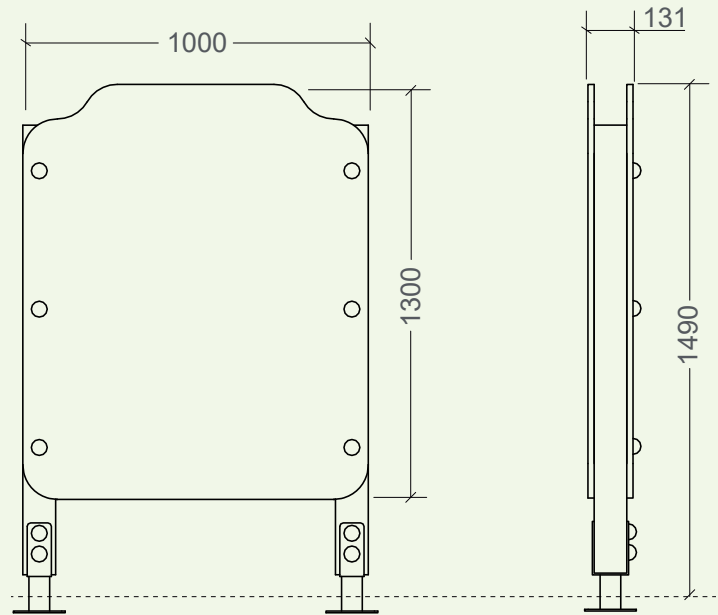
¡Explora los números en braille!

El braille es un sistema de lectoescritura en relieve que ayuda posibilitar la autonomía a las personas ciegas o con disminución visual.

El panel del otro lado del juego contiene la numeración 1 - 10 grabados en relieve y su transcripción en braille. Los niños videntes e invidentes exploran de forma táctil las dos diferentes apariencias de los números. Un divertido acertijo parece engañar a los niños, su solución se revela a segunda vista.

Los paneles están fabricados en polietileno de alta densidad (HDPE) Play Tech de 19mm de espesor, antivandálicos, resistentes a los grafitis, de fácil limpieza y con protección UV.

Los postes de 95x95x1410mm están fabricados con madera laminada tratada en autoclave vacío-presión-vacío, nivel IV, contra carcoma, termitas e insectos y posteriormente pintado con lasur. Puntos braille en aluminio. Tornillería fabricada en acero galvanizado oculta mediante tapones de nylon que impiden su manipulación por parte de los usuarios.



mm.



JUEGO PANEL DOBLE "COMUNICACIÓN BRAILLE Y SEÑAS" DOUBLE ACTIVITY PANEL "COMMUNICATION" (SIGNS AND BRAILLE) PANNEAU DOUBLE "COMMUNICATION" (LANGUE DES SIGNES ET BRAILLE)



en

Inclusive game based on the communication through signs and braille.

These activity panels playfully intent to sensitize children who can see and hear to alternative methods of communication used by blind and deaf-mute persons.

With the aid of these activity panels the children can play with different ways of communication: vocal-auditive, gestic-visual-spatial, tactile and learn that the deficiency of one of the senses,- sight, hearing, touch,- to a certain extent may be assumed by another sense.

These activity panels are very motivating for all children, without or with different disabilities. They encourage to interact with each other and create an inclusive ambience for playing together.

Show your name with signs!

The sign language is the communication with expression by hand signs and gestures and their visual perception, thanks to it deaf persons can establish a communication channel with their social environment.

The panel of one side of the play structure contains the complete sign alphabet together with its alphabetical equivalence and motivates to try to make oneself understood with the aid of signs.

Explore braille numbers!

Braille is a tactile reading and writing system that helps to facilitate autonomy to people who are blind or visually impaired. The panel of the other side of the play structure contains the numbering 1 – 10 engraved in relief and its transcription to braille. Both, children who can see and blind children explore tactually the two different appearances of the numbers. A funny riddle seems to set the children on the wrong track, but can be solved at second view.

The panels are made of high density polyethylene (HDPE) Play Tech of thickness 19mm, which are anti-vandal, graffiti resistant, easy to clean and UV-resistant.

The post of 95x95x1410mm are made of laminated Swedish pinewood, class IV autoclave treated against wood worm, termite infestation and insect attack, and afterwards painted with protective lasur. Braille points made of aluminium. Galvanized screws hidden through bolt covers of nylon which inhibit the manipulation by the users.

