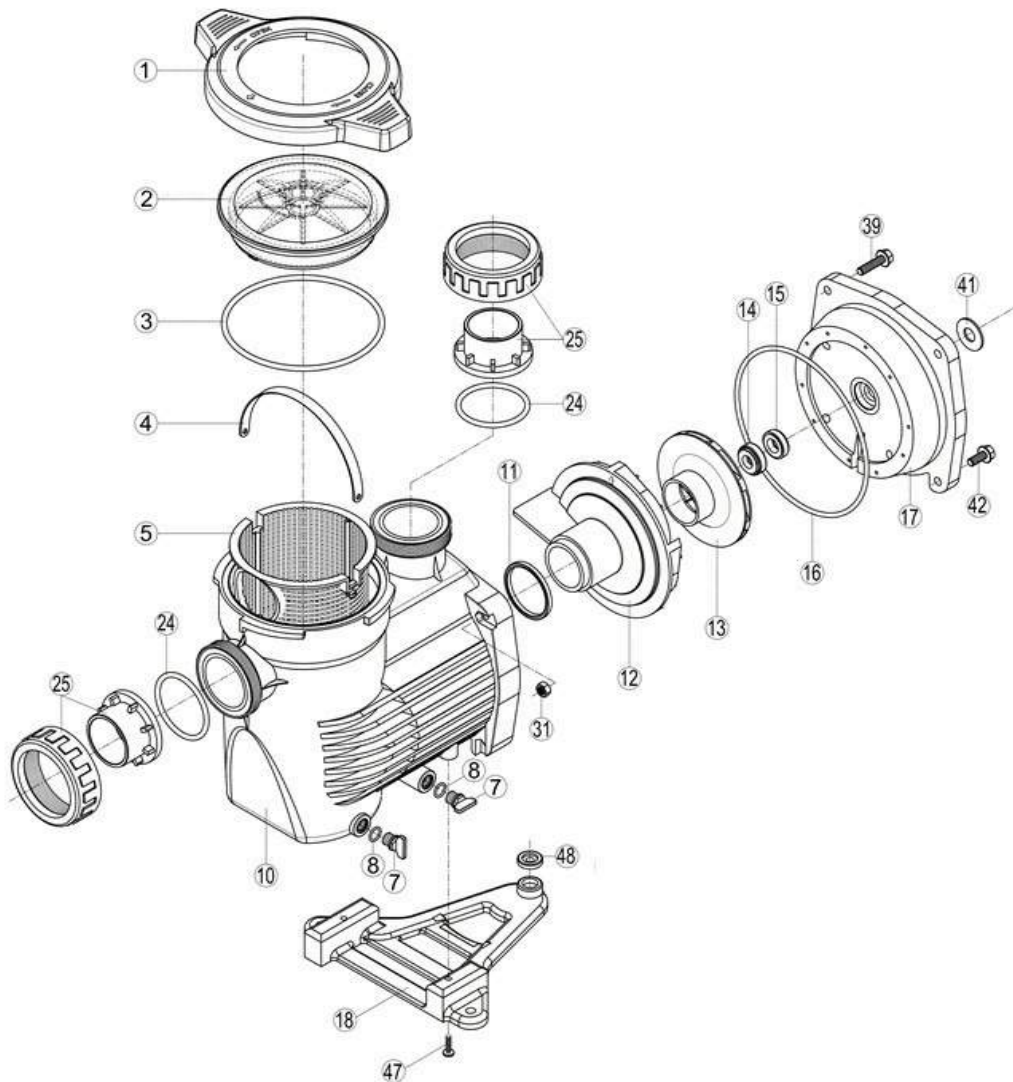


**BOMBAS SERIE KORAL / MODELOS KSX PRO**  
**KORAL SERIES PUMPS / KSX PRO MODELS**



Nº	Código	Referencia	Descripción	Uds. embalaje	Embalaje
Nr.	Item nr.	Ref. nr.	Description	Packaging qty.	€ Package
1	500100010007	RPUM0001.07R	Tuerca de cierre / Locking nut	1	29,50
2 + 3	500100020010	RPUM0002.10R	Conjunto tapa + junta / Cover kit (cover + o-ring)	1	26,60
3	500100110009	RPUM0003.09R	Set juntas de tapa / Cover o-ring set	10	19,80
4 + 5	500100030003	RPUM0005.03R	Cestillo prefiltro / Strainer basket	1	14,20
7 + 8	500100000000	RPUM0007.00R	Kit tapón desagüe / Drain kit	10	14,70
3 + 8 + 11 + 16 + 24	500131160300	RPUM3116.03R	Juego completo juntas / Pump gasket kit	1 + 2 + 1 + 1 + 2	15,90
10	500100100020	RPUM0010.20R	Cuerpo de bomba / Pump casing	1	91,80
11	500100120002	RPUM0011.02R	Set junta difusor / Diffuser o-ring set	10	17,00
12	500100060003	RPUM0012.03R	Difusor / Diffuser	1	18,10
13	500100070003	RPUM0013.03R	Rodete 0,33HP/ Impeller 0,33HP	1	26,10
13	500100070007	RPUM0013.07R	Rodete 0,50HP/ Impeller 0,50HP	1	26,10
13	500100070005	RPUM0013.05R	Rodete 0,75HP/ Impeller 0,75HP	1	26,10
13	500100070008	RPUM0013.08R	Rodete 1,00HP/ Impeller 1,00HP	1	26,10
13	500100070009	RPUM0013.09R	Rodete 1,50HP/ Impeller 1,50HP	1	26,10
13	500100070010	RPUM0013.10R	Rodete 2,00HP/ Impeller 2,00HP	1	26,10
13	500100070011	RPUM0013.11R	Rodete 3,00HP/ Impeller 3,00HP	1	26,10
14 + 15	500114150100	RPUM1415.01R	Conjunto retén / Mechanical seal kit	1	17,00
16	500100130002	RPUM0016.02R	Junta cuerpo unión / Casing flange o-ring set	10	19,10
17	500100080002	RPUM0017.02R	Cuerpo unión / Casing flange	1	43,10
18 + 48	500100090001	RPUM0018.01R	Base de bomba / Pump support	1 + 6	15,90
31 + 39 + 42 + 47	500139420300	RPUM3942.03R	Kit tornillería completa / Hardware kit	4 + 4 + 4 + 2	12,50
41	500100410000	RPUM0041.00R	Paragoteo / Slinger	10	10,20