

# JOC-60C

COMPLEJO "LA TORRETA" CON TREPA Y COLUMPIO  
COMBINATION "THE TOWER" WITH CLIMBING FRAME AND SWING  
COMBINAISON "LA TOUR" AVEC FILET À GRIMPER ET BALANÇOIRE



## Características

Characteristics  
Caractéristiques



EN 1176



+ 3 años



Nº 16 u.



665 x 392 x 335 cm.



150 cm.



54,75 m<sup>2</sup>

## Instalación del equipo

Installation of the equipment  
Installation de l'équipement



Nº 2 p



10 h



24 m<sup>3</sup>

### \* Estructura

Structure  
Structure

Madera laminada de pino de Suecia tratada en autoclave  
Laminated Swedish pinewood autoclave treated  
Bois lamellé de pin suédois traité en autoclave

### \* Paneles

Panels  
Panneaux

HDPE (Polietileno de alta densidad) de 13 y 19 mm.  
HDPE (High-density polyethylene) 13 and 19 mm.  
PEHD (Polyéthylène de haute densité) 13 et 19 mm.

### \* Deslizador

Sliding sole  
Glissière

Polietileno 150 cm.  
Polyethylene 150 cm.  
Polyéthylène 150 cm.

### \* Plataformas y Peldaños

Platforms and steps  
Plateformes et marches

Contrachapado Fenólico Antideslizante de 15 y 18 mm.  
Phenolic nonslip plywood 15 and 18 mm.  
Contreplaqué Phenolique Antiglissant 15 et 18 mm.

### \* Cuerdas

Ropes  
Cordage

Armadas con alma de acero y multifilamentos de PP  
Armed rope with steel core and multiple PP strings  
Armées d'une âme en acier couverte de multiples PP fils

### \* Barra de columpio

Swing's bar  
Barre de balançoire

Acero inoxidable  
Stainless steel  
Acier inoxydable

es

Conjunto formado por una torre con plataforma de 100x100cm con cubierta a dos aguas. Altura plataforma 1,50m. Acceso a la misma mediante escalera con paneles laterales de protección y panel trasero de la escalera cerrado. Descenso desde la torre mediante tobogán recto. Adosado a la torre se ubica una red de trepa en un lateral y un columpio de un asiento en el otro lateral.

Barras quitamiedos en acero inoxidable. Tornillería en acero galvanizado, oculta mediante tapones de nylon. Instalación de postes mediante casquillos de acero galvanizado en caliente. Anti-vandálico.

en

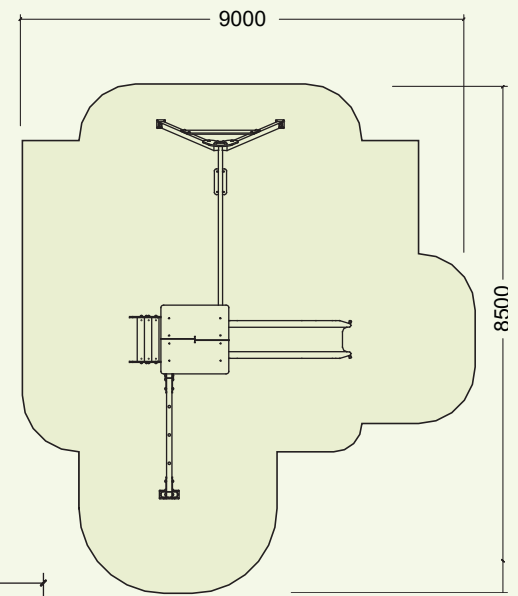
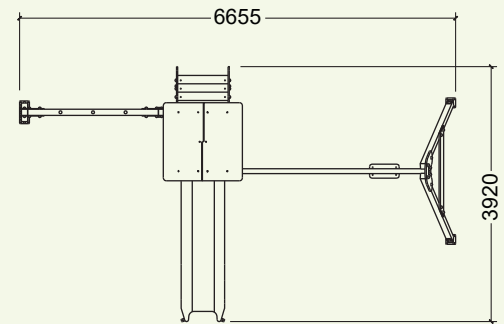
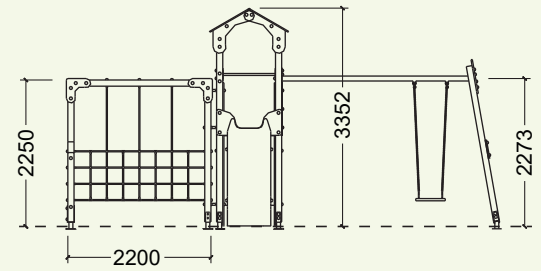
Playground structure formed by a tower with platform 100x100cm covered by a ridge roof. Platform height 1,50m. Access to the tower by stairs with protective side panels and closed back panel. Descent via a straight slide. Annex to the tower, there's a climbing frame at one side and a swing with one seat at the other side.

Protection bars of stainless steel. Screws made of galvanised steel and hidden by nylon coverings. Installation of the posts with ground sleeves of hot-dip galvanised steel. Vandal proof.

fr

Ensemble formé d'une tour avec plateforme 100x100cm avec toiture à deux pentes. Hauteur plateforme 1,50m. L'accès à la tour par un escalier avec des panneaux latéraux de protection et panneau arrière fermé. Descente par un toboggan droit. Adossée à la tour se trouve d'un côté un filet à grimper, et de l'autre une balançoire d'un siège.

Barres de protection d'acier inoxydable. Visserie en acier galvanisé cachée par des capuchons en nylon. Installation des poteaux avec des douilles de sol en acier galvanisé à chaud. Résistant au vandalisme.



mm.

**COMPLEJO "LA TORRETA" CON TREPA Y COLUMPIO**  
**COMBINATION "THE TOWER" WITH CLIMBING FRAME AND SWING**  
**COMBINAISON "LA TOUR" AVEC FILET À GRIMPER ET BALANÇOIRE**

