

MON-60AT

COMPLEJO "VALLE DE LOS MONSTERS" con plataforma de transición
COMBINATION "MONSTER VALLEY" with transition platform
COMBINAISON "VAL DES MONSTRES" avec plateforme de transition



MONSTERS
mobipark
design by YONOH

JUEGO & ESTIMULACIÓN TEMPRANA • PLAYING & EARLY STIMULATION • JEU & STIMULATION PRÉCOCE

Características

Characteristics
Caractéristiques



EN 1176



+9 meses



Nº 22 u.



390 x 350 x 200 cm.



100 cm. max



32 m²

* **Estructura** Acero inoxidable
Structure Stainless steel
Structure Acier inoxydable

* **Paneles** HDPE (Poliétileno de alta densidad) de 13 y 19 mm.
Panels HDPE (High-density polyethylene) 13 and 19 mm.
Panneaux PEHD (Polyéthylène de haute densité) 13 et 19 mm.

* **Deslizadores** Acero inoxidable 58cm
Sliding soles Stainless steel 58cm
Glissières Acier inoxydable 58cm

* **Plataformas y pasarela** Contrachapado Fenólico Antideslizante 15 mm.
Platforms and steps Phenolic nonslip plywood 15 mm.
Plateformes et passerelle Contreplaqué Phenolique Antiglissant 15 mm.



mobipark ESPAÑA
Pol Ind. Cantavella Calle Lliria, 8
46135 Albalat dels Sorells (Valencia) Spain

T. +34 96 149 45 12
F. +34 96 149 46 02

mobipark@mobipark.com
www.mobipark.com


mobipark
PARQUES INFANTILES MOBILIARIO URBANO

es

Conjunto modular e inclusivo, concebido para el **JUEGO** y la **ESTIMULACIÓN TEMPRANA** de niños pequeños, aproximadamente a partir de 9 meses hasta 4 años, con escenografía de monstruos gigantes muy simpáticos y atractivos para los niños.

Estructura de tubo redondo Ø50mm de acero inoxidable, paneles en polietileno de alta densidad de 13 y 19mm, plataformas y pasarela de contrachapado fenólico antideslizante de 15mm y deslizadores en acero inoxidable.

El conjunto se constituye por **cinco plataformas** a distinto nivel (plataforma más alta 0,58m) que forman dos torres y están unidas entre sí por un **punto flexible** con barandillas fijas. Las plataformas escalonadas funcionan como **escaleras de acceso** con superficie suficiente grande para poder subir a gatas, lo que da mucha seguridad a los niños pequeños.

Además, el conjunto cuenta con

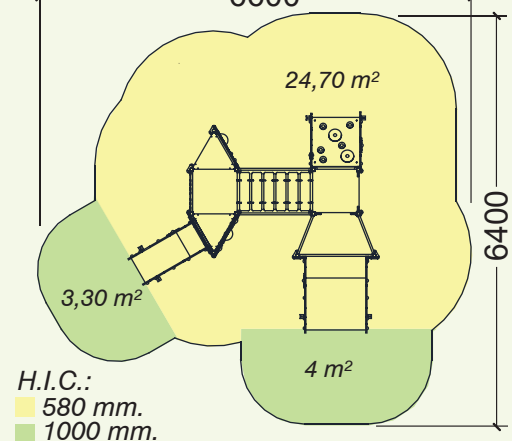
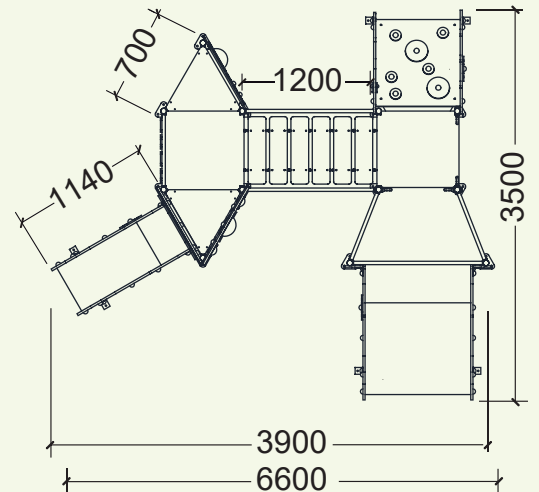
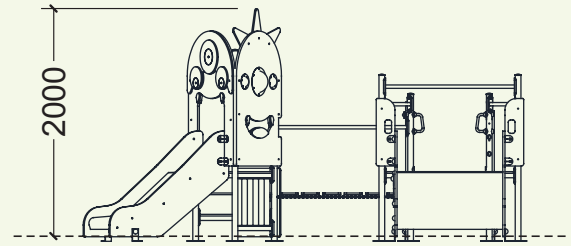
- una **rampa inclinada** de trepa,
- **dos toboganes** con altura de salida 0,58m (uno estrecho, uno ancho)
- muchos **paneles decorativos** y llenos de **actividades lúdicas**:

- discos de engranaje para experimentar causa-efecto,
- un disco giratorio con ojo de buey lleno de canicas para producir sonidos,
- coloridos rodillos giratorios,
- un raíl sinuoso vertical con una pieza movable donde los niños pueden medir su altura y a la vez desarrollar la coordinación ojo-mano,
- tres mirillas con ojos de buey transparentes.

- una **plataforma de transición** para que niños en sillas de ruedas puedan pasar de su silla al complejo de juego. Equipado con diversos asideros y barras quitamiedos facilita muchos puntos de agarre. El tobogán ancho permite a niños con movilidad reducida deslizarse junto con un acompañante.

El conjunto ofrece condiciones ideales para **potenciar el aprendizaje de los niños**, respetando su corta edad y en un **entorno lúdico, divertido y seguro**.

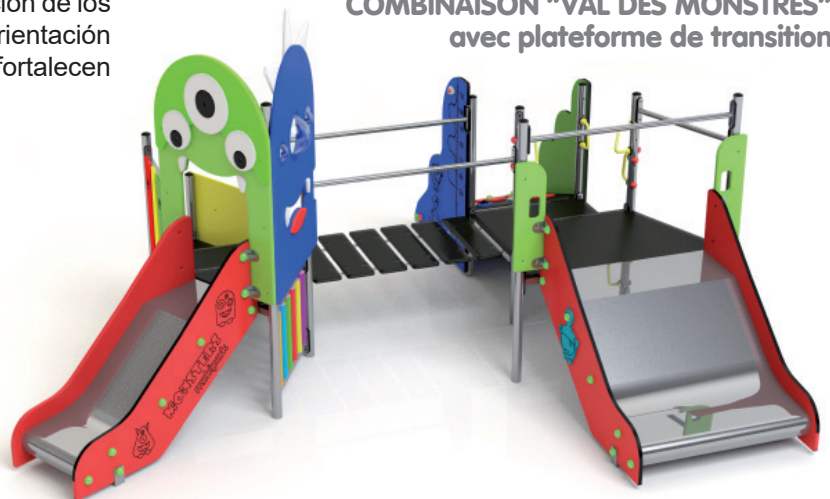
Dos monstruos llamativos estimulan la imaginación de los niños, mientras desarrollan el tacto, la vista, la orientación y aprenden a conocer mejor su propio cuerpo, fortalecen sus músculos y mejoran su coordinación.



mm. Área mínima de seguridad



COMPLEJO "VALLE DE LOS MONSTERS"
con plataforma de transición
COMBINATION "MONSTER VALLEY"
with transition platform
COMBINAISON "VAL DES MONSTRES"
avec plateforme de transition



en

Modular and inclusive playground combination conceived for **PLAYING** and **EARLY STIMULATION** of toddlers aged approx. 9 months to 4 years, with scenography of adorable giant monsters, very attractive for children.

Structure of round tube Ø50mm of stainless steel, panels of high density polyethylene of thickness 13 and 19mm, platforms and steps of phenolic nonslip plywood of 15mm and sliding soles of stainless steel.

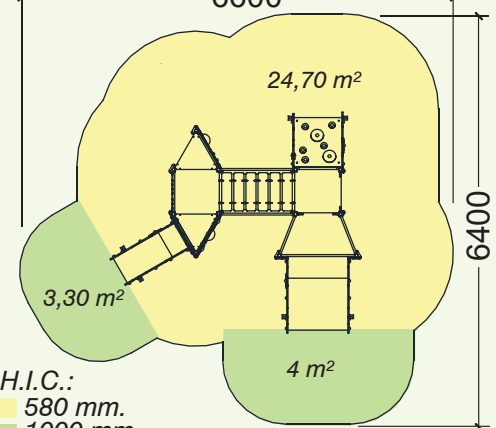
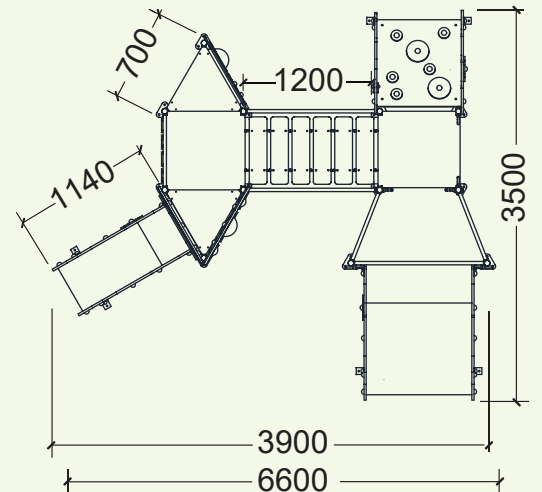
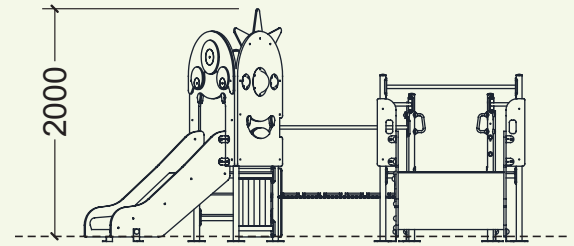
This playground combination is composed of **five platforms** at different level (highest platform 0,58m) which form two towers connected with each other through a **flexible bridge** with rigid handrails. The stage platforms work as **access stairs** with its surface big enough to go upstairs crawling on all fours, which grants safety to the toddlers.

Furthermore, the structure contains

- an **inclined access ramp** with climbing handles,
- **two slides** of height 0,58m (one of them narrow, the other one wide)
- many **decorative panels** with plenty of **playful activities**:
 - gear wheel discs to experiment cause-and-effect,
 - a turning disc with bull's-eye window full of marbles to generate sounds,
 - colourful turning rolls,
 - a sinuous track with a moving part where the children can measure their body height and also improve their hand-eye coordination,
 - three spyholes with transparent bull's-eye windows.
- a **transition platform** where children with wheelchairs may transfer from their wheelchair to the play structure. It's equipped with diverse handles and protection bars in order to facilitate a lot of possibilities to hold on. The wide slide allows children with reduced mobility to slide down together with somebody else.

This playground equipment, respecting children's short age, offers ideal conditions for **potentizing their learning in a playful, enjoyable and safe ambience**.

Two eye-catching monsters stimulate the imagination of the children while they develop their senses and orientation and get to know better their own body, strengthen their muscles and improve their coordination.

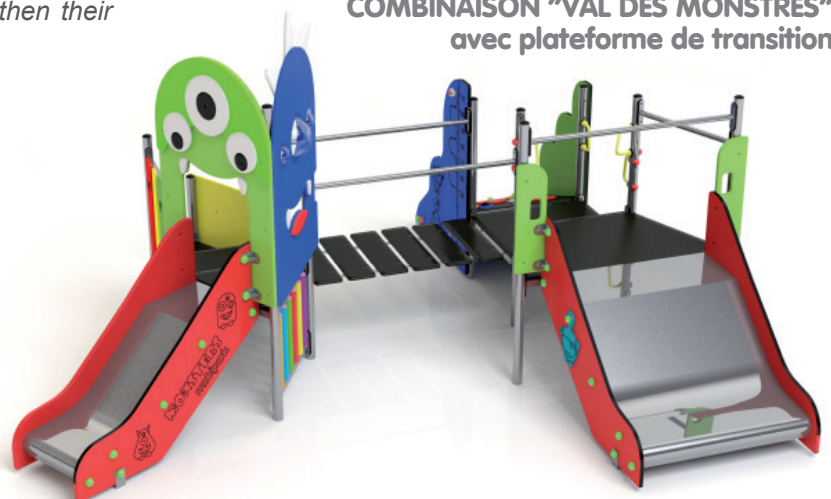


mm.

Minimum safety area



COMPLEJO "VALLE DE LOS MONSTERS"
 con plataforma de transición
COMBINATION "MONSTER VALLEY"
 with transition platform
COMBINAISON "VAL DES MONSTRES"
 avec plateforme de transition



fr

Un ensemble modulaire et inclusif, conçu pour le **JEU** et la **STIMULATION PRÉCOCE** des enfants en bas âge, approximativement à partir de 9 mois et jusqu'à 4 ans, en forme de monstres géants, sympathiques et très attrayants pour les enfants.

Structure en tube rond de Ø50mm d'acier inoxydable, panneaux en polyéthylène de haute densité d'épaisseur 13 et 19mm, plateformes et passerelle en contreplaqué phénolique antidérapant d'épaisseur 15mm et glissières en acier inoxydable.

L'ensemble est composé de **cinq plateformes** de différents niveaux (la plateforme la plus haute à 0,58m), qui forment deux tours et sont unies entre elles par un **pont flexible** avec des mains courantes rigides. Les plateformes fonctionnent comme des **escaliers d'accès** avec une surface assez grande pour y monter à quatre pattes, ce qui donne beaucoup plus de confiance et de sécurité aux petits enfants.

De plus, l'ensemble contient

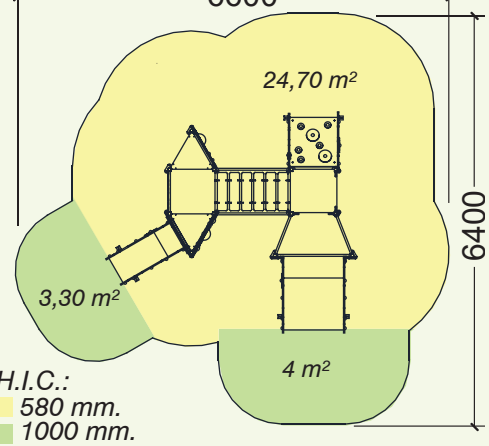
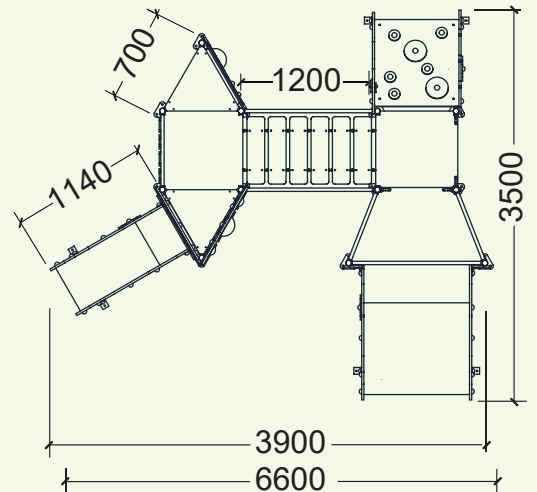
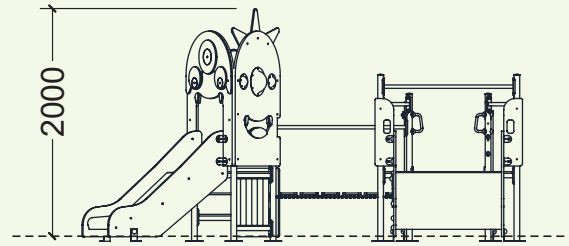
- une **rampe inclinée** d'escalade,
- **deux toboggans** avec hauteur de sortie de 0,58m (l'un étroit, l'autre large)
- plusieurs **panneaux décoratifs** et pleins d'**activités ludiques**:

- roues d'engrenage pour y expérimenter la cause à effet,
- disque giratoire avec un hublot rempli de billes pour produire des sons,
- des rouleaux tournants coloriés,
- une ligne courbée verticale sur laquelle les enfants peuvent mesurer leurs tailles à l'aide d'une pièce mobile et à la fois développer leur coordination œil-main;
- trois ouvertures avec des hublots transparents.

- une **plateforme de transition** pour que les enfants en fauteuil roulant puissent passer de leur fauteuil roulant à la structure du jeu. Dotée de diverses poignées et de barres de protection pour pouvoir se tenir. Le toboggan large permet aux enfants à mobilité réduite de glisser accompagnés d'une autre personne.

L'ensemble présente des conditions idéales pour **renforcer l'apprentissage des enfants**, en prenant en compte leur jeune âge dans une **ambiance ludique, divertissante et sûre**.

Deux monstres attractifs qui stimulent l'imagination des enfants, pendant qu'ils développent leurs sens du toucher, de la vue, de l'orientation et connaissent mieux leur propre corps, fortifient leurs muscles et améliorent leur coordination.

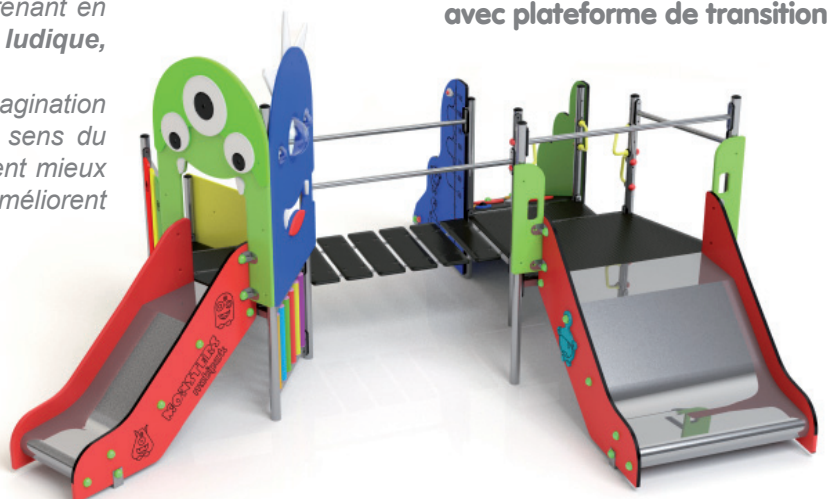


mm.

Zone de sécurité minimale



COMPLEJO "VALLE DE LOS MONSTERS"
con plataforma de transición
COMBINATION "MONSTER VALLEY"
with transition platform
COMBINAISON "VAL DES MONSTRES"
avec plateforme de transition





COMPLEJO "VALLE DE LOS MONSTERS"
 con plataforma de transición
 COMBINATION "MONSTER VALLEY"
 with transition platform
 COMBINAISON "VAL DES MONSTRES"
 avec plateforme de transition

