

# JOC-41

EL PUENTE DE EQUILIBRIO  
THE BALANCE BRIDGE  
LE PONT D'ÉQUILIBRE



## Características

Characteristics  
Caractéristiques



EN 1176



+ 1 año



Nº  
7 u.



475 x 100 x 130 cm.



32 cm.



32 m<sup>2</sup>

## Instalación del equipo

Installation of the equipment  
Installation de l'équipement



2 p



3 h



10,60 m<sup>3</sup>

### \* Estructura

Structure  
Structure

Madera laminada de pino de Suecia, tratada en autoclave

Laminated Swedish pinewood, autoclave treated  
Bois lamellé de pin suédois, traité en autoclave

### \* Cuerdas

Ropes  
Cordage

Armadas con alma de acero trenzado y multifilamentos de polipropileno  
Armed rope with steel core and multiple polypropylene strings  
Armées d'une âme en acier tressé couverte de multiples fils en polypropylène

### \* Plataformas

Platforms  
Plateformes

Contrachapado Fenólico Antideslizante

Phenolic nonslip plywood

Contreplaqué Phenolique Antiglissant

es

Puente de equilibrio compuesto por dos plataformas de 1,0x1,0m para salida y llegada, conectadas entre sí por un puente flexible de cuerdas de 2,92m de largo con cuatro plataformas triangulares móviles para pisar que constituyen la base del mismo.

Juego básicamente de equilibrio. Los niños intentan pasar de una a otra plataforma y deberá superar el movimiento pendular del puente.

en

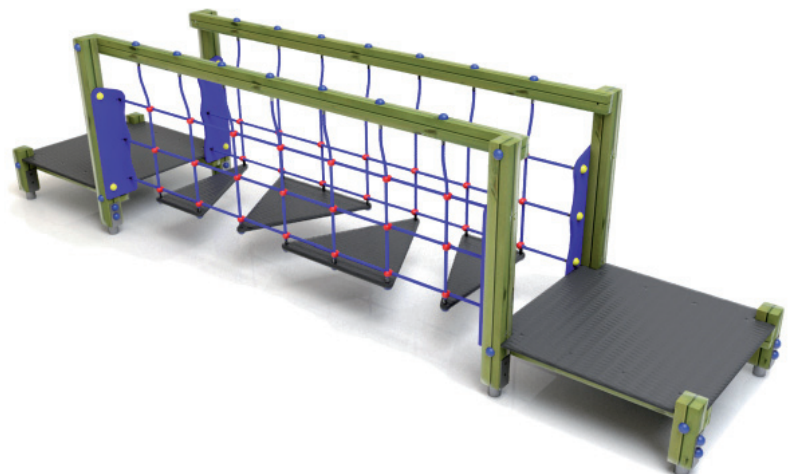
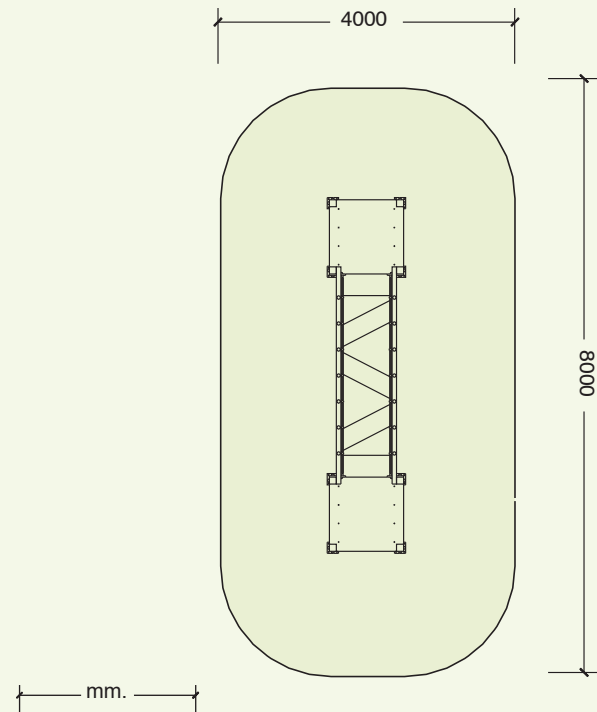
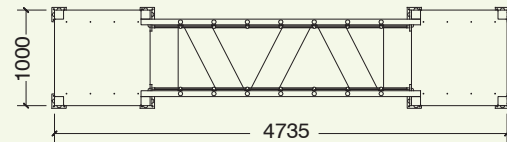
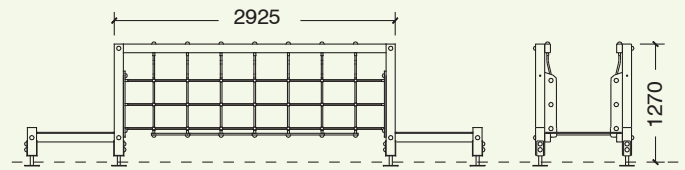
Balance bridge composed of two platforms of 1,0x1,0m for start and arrival which are connected by a flexible rope-bridge of 2,92m length that disposes of four triangular moving platforms forming the base of the bridge for the feet.

The play structure improves primarily the balance. The children try to cross from one platform to the other having to cope with the pendular movement of the bridge.

fr

Pont d'équilibre composé par deux plateformes de 1,0x1,0m pour le départ et l'arrivée, connectées entre elles par un pont de corde flexible de 2,92m de longueur. Le pont dispose de quatre plateforme triangulaires mobiles, qui constituent la base du celui-ci, pour y mettre les pieds.

Jeu idéal pour développer l'équilibre. Les enfants essayent de se déplacer d'une plateforme vers l' autre en faisant face au mouvement pendulaire du pont.



**EL PUENTE DE EQUILIBRIO  
THE BALANCE BRIDGE  
LE PONT D'ÉQUILIBRE**