

LISTA DE COMPONENTES / LIST OF COMPONENT PARTS

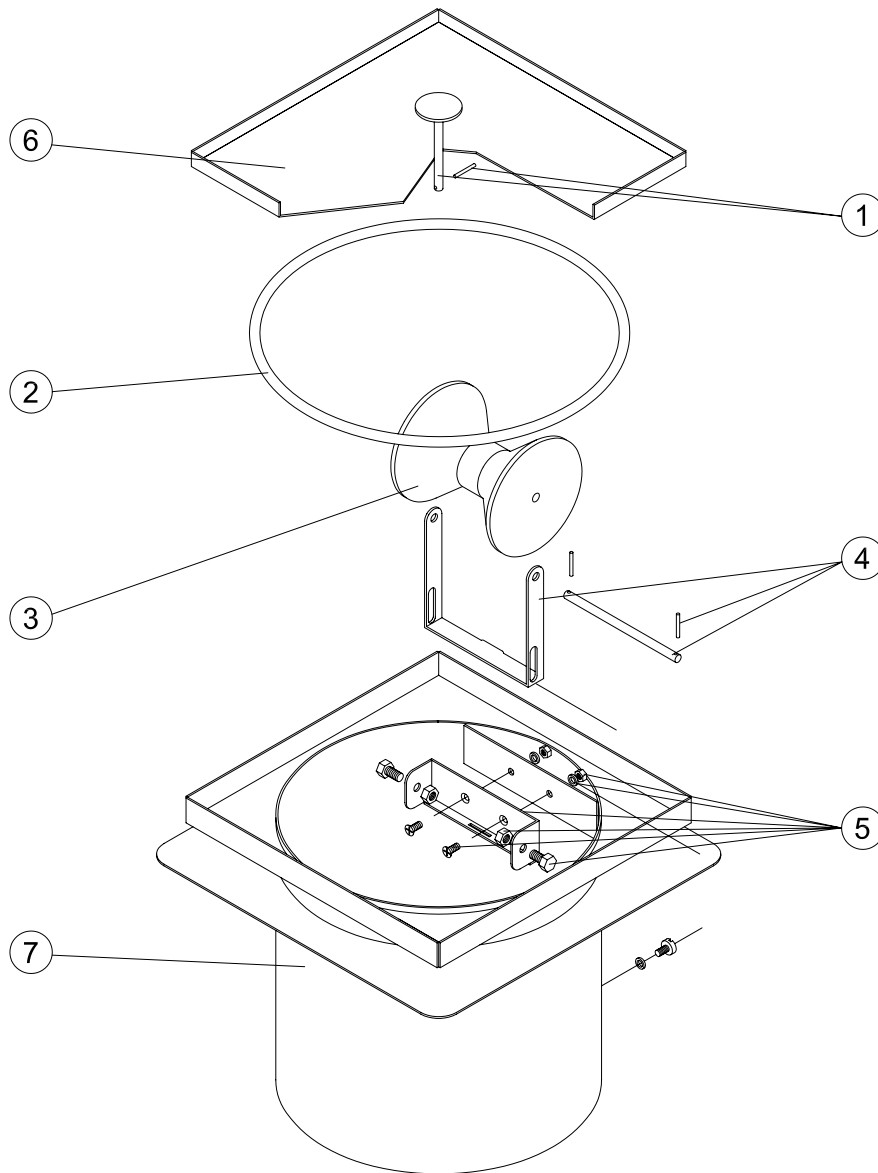
POS ITEM	CANT QTY	DENOMINACIÓN / DESCRIPTION
1	1	Tapa / Cover
2	1	Tirador tapa / Cover puller
3	3	Pasador DIN-1481 Ø3x28 / Pin
4	1	Junta / Seal
5	1	Rueda / Wheel
6	1	Eje rueda / Wheel shaft
7	1	Soporte rueda / Wheel support
8	2	Tuerca DIN-934 M6 / Nut
9	2	Arandela DIN-127 Ø6 / Washer
10	1	Tornillo DIN-85 M4x8 / Screw
11	1	Arandela DIN-6798 Ø4 / Washer
12	1	Cuerpo / Body
13	1	Soporte basculante / Bracket
14	2	Tornillo DIN-964 M6x10 / Screw
15	2	Tuerca DIN-985 M8 / Nut
16	2	Tornillo DIN-933 M8x16 / Screw

15842E201 09.04

Made in EU
NIF ES A 08246274

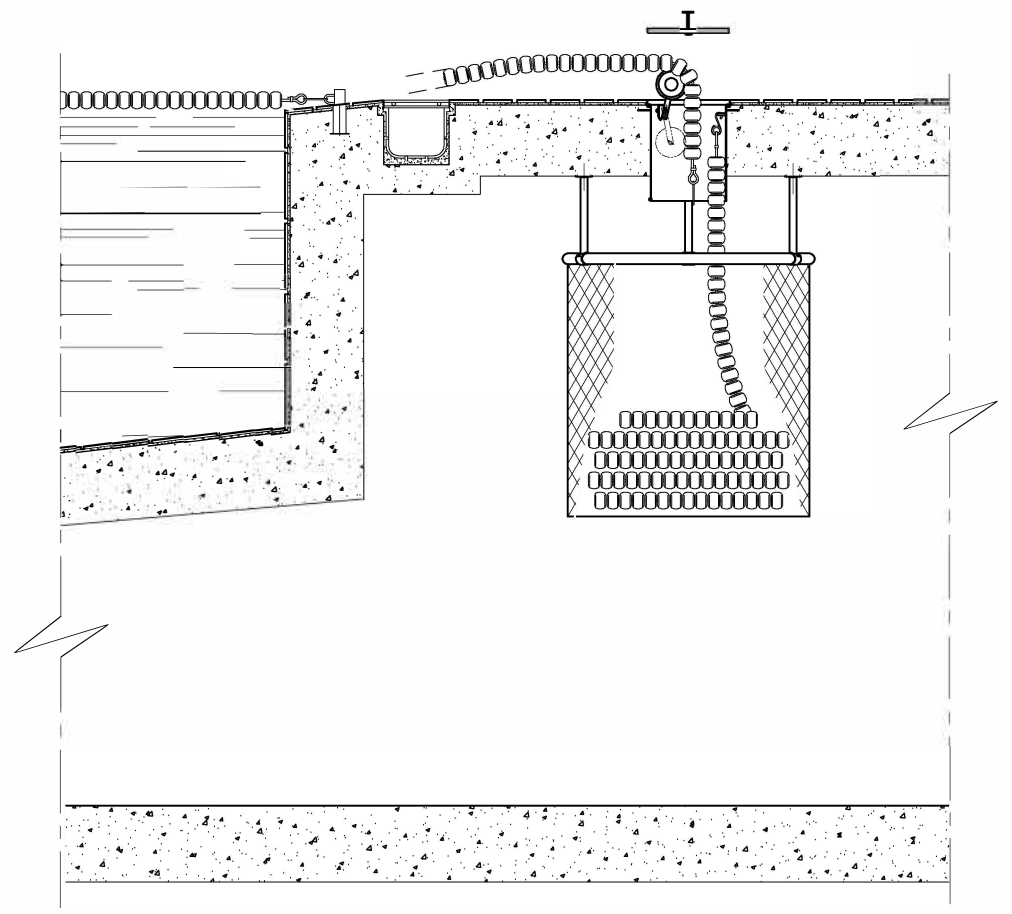
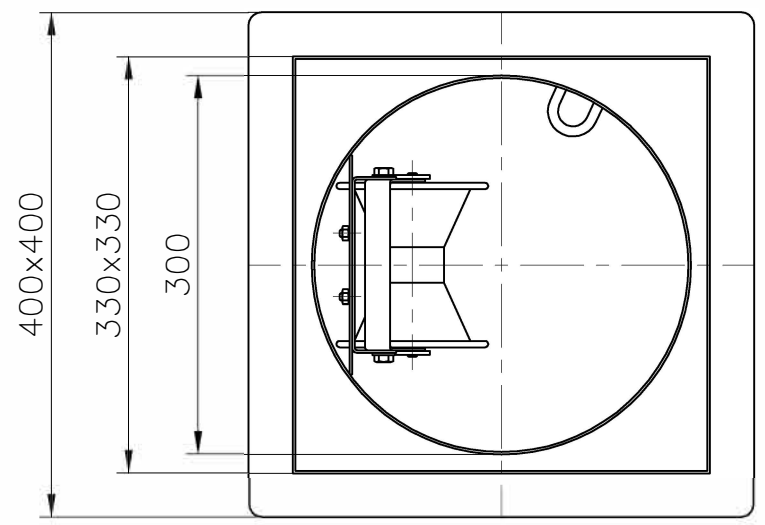
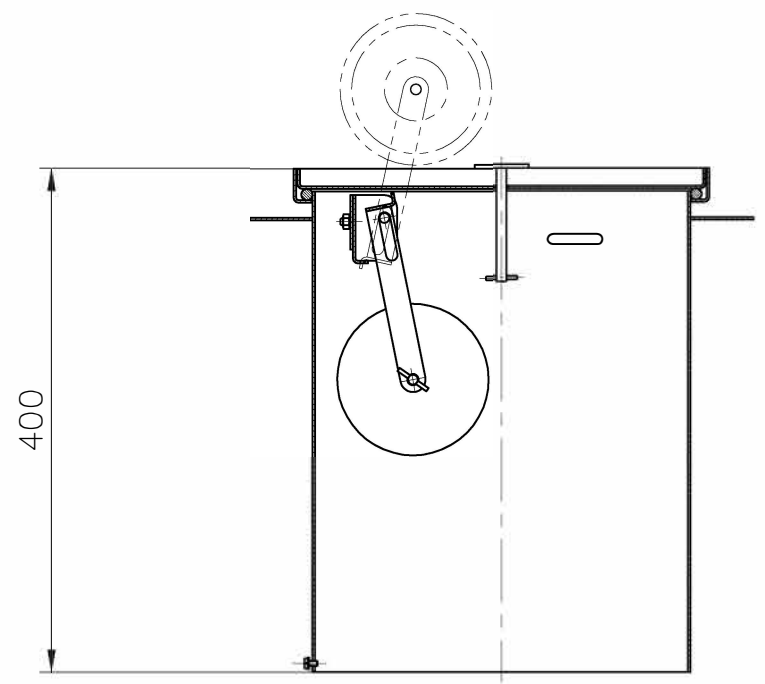
CÓDIGOS: 15842

DESCRIPCIÓN: RECOGECORCHERA ESCAMOTEABLE



POS.	CÓDIGO	DESCRIPCIÓN	POS.	CÓDIGO	DESCRIPCIÓN
1	4401080201	TIRADOR TAPA	5	4401080205	SOPORTE BASCULANTE
2	4401080202	JUNTA TAPA	6	15842R0002	TAPA
3	4401080203	RUEDA	7	15842R0100	CUERPO
4	4401080204	SOPORTE RUEDA			

VÁLIDO SÓLO PARA INFORMACIÓN



Tolerància general:		Material	AISI-316	Nºpeces
	Data	Nom	RECOGECORCHERAS ESCAMOTEABLE	Format
Dibuixat	20.09.01	Fonoll		A4
Comprovat	20.09.01	J.Morral	Conjunt	Escala
				1:6
				Revisió
				2
			Codi	15842
			Substitueix a:	Data
			Substituit per:	Data