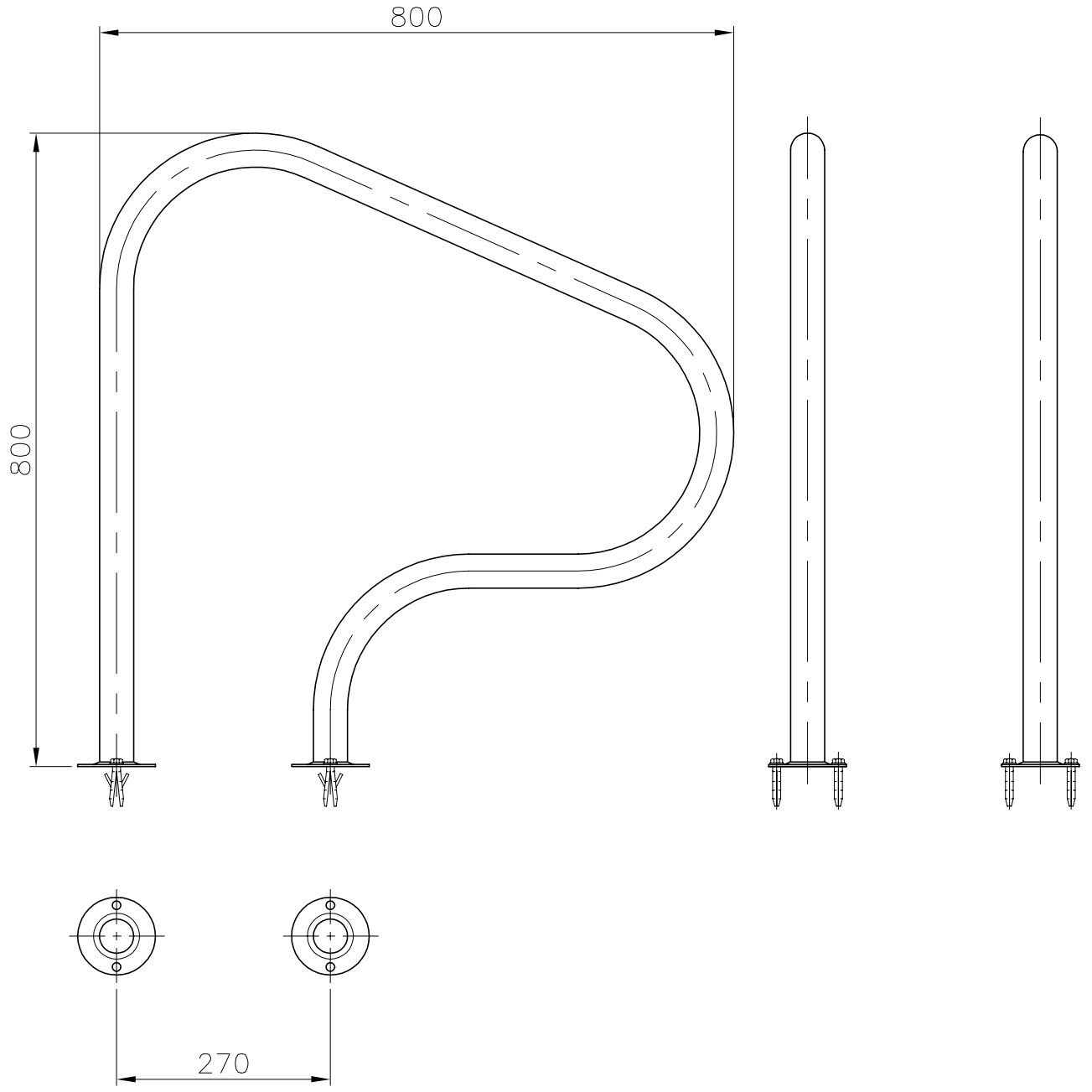


VÁLIDO SÓLO PARA INFORMACIÓN



Pos.	Modificacio	Tolerancia general:		Material:	AISI-316 (Tubo $\phi 43 \times 1.2$)	Nº peces:	
				Denomin.	SALIDA PISCINA CON PLETINAS	Format:	
		Dibuixat	05.09.03	GRD			A4
		Comprovat	05.09.03	J.Morral	Conjunt:		Escala:
						Codi:	05541
				Substitueix a:		Data	
				Substitueix a:		Data	

