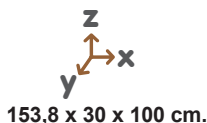
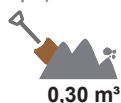


Instalación del equipo

Installation of the equipment
Installation de l'équipement



* **Estructura** Tubo de acero galvanizado en caliente
Structure Hot-dip galvanized steel tube
Structure Tube en acier galvanisé à chaud

* **Paneles** HDPE (Polietileno de alta densidad)
Panels Play Tech 13mm bicolor
Panneaux HDPE (High-density polyethylene)
Play Tech 13mm bicolor
PEHD (Polyéthylène de haute densité)
Play Tech 13mm bicolor

* **Tornillería** Acero galvanizado
Screws Galvanized steel
Visserie Acier galvanisé

* **Barra de salto** Tubo de acero inoxidable
Jumping bar Stainless steel pipe
Barre de saut Tube en acier inoxydable

Diseñado siguiendo las directrices del Reglamento de Agility definido por la **F.C.I.** (Organización Canina Mundial)
Designed following the Agility regulation's guide lines defined by the F.C.I. (World Canine Organisation)
Conçu suivant les directives du règlement d'Agilité définies par la **F.C.I.** (l'Organisation Canine Mondiale).

es

Estructura Agility para salto de altura, formada por tubo de acero 60x40x2mm, paneles de HDPE bicolor y barra de salto que se puede colocar fácilmente en distintas alturas.

Ejercicio: El perro debe saltar por encima de la barra horizontal sin derribarla.

Habilidades: Agilidad, concentración, fortaleza, equilibrio y obediencia del perro.

en

Agility-Hurdle composed of structure of steel tube 60x40x2mm, HDPE bicolour panels and a jumping bar which can be placed easily at different heights.

Exercise: The dog has to jump over the hurdle without throwing it down.

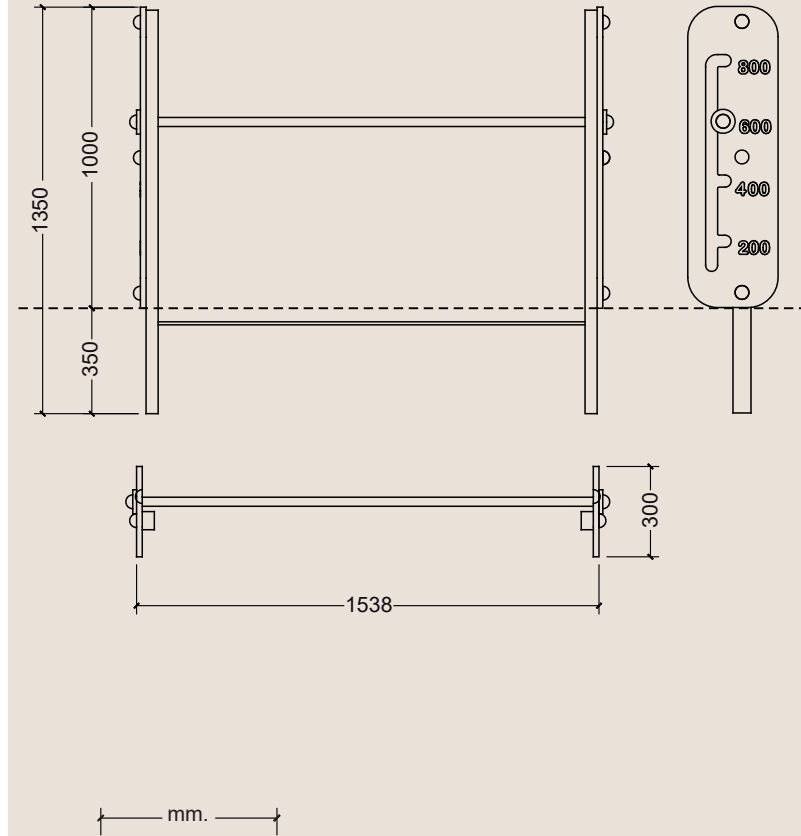
Skills: Agility, concentration, strength, balance and obedience of the dog.

fr

Structure Agilité pour saut des haies, formée par tube d'acier 60x40x2mm, panneaux PEHD bicolore et barre de saut qui peut être positionnée facilement aux différentes hauteurs.

Exercice d'entraînement: Le chien doit sauter par dessus la barre horizontale sans la faire tomber.

Les capacités à développer: L'agilité, la concentration, la force, l'équilibre et l'obéissance du chien.



AGILITY - SALTO DE ALTURA
AGILITY - HURDLE
AGILITÉ - SAUT DES HAIES

