

JOC-10F

TOBOGÁN "LA RAMPA - PROMO"
THE BIG SLIDE "RAMPA - PROMO"
LE GRAND TOBOGGAN "RAMPA - PROMO"



Características

Characteristics
Caractéristiques



EN 1176



+1 año



Nº
8 u.



304 x 68 x 219 cm.



130 cm.



18,30 m³

* Estructura escalerilla

Ladder structure
Structure d'échelle

Acero Inoxidable

Stainless steel

Acier inoxydable

* Deslizador

Sliding sole
Glissière

Acero Inoxidable 130 cm.

Stainless steel 130 cm.

Acier inoxydable 130 cm.

* Paneles laterales

Side panels
Panneaux lateraux

HDPE (Polietileno de alta densidad) de 19 mm.

HDPE (High-density polyethylene) 19 mm.

PEHD (Polyéthylène de haute densité) 19 mm.

mobipark ESPAÑA
Pol Ind. Cantavella Calle Lliria, 8
46135 Albalat dels Sorells (Valencia) Spain

T. +34 96 149 45 12
F. +34 96 149 46 02

mobipark@mobipark.com
www.mobipark.com


mobipark
PARQUES INFANTILES MOBILIARIO URBANO

es

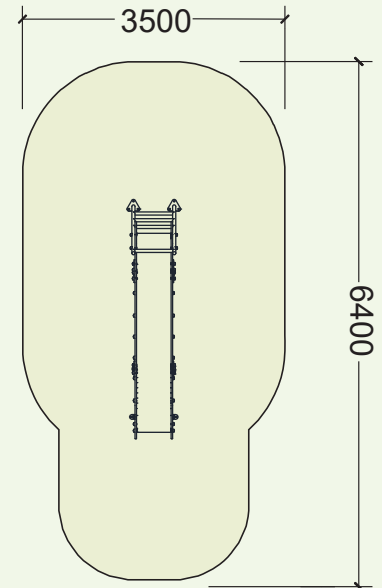
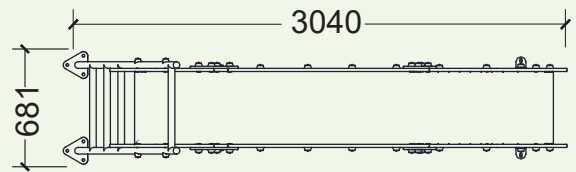
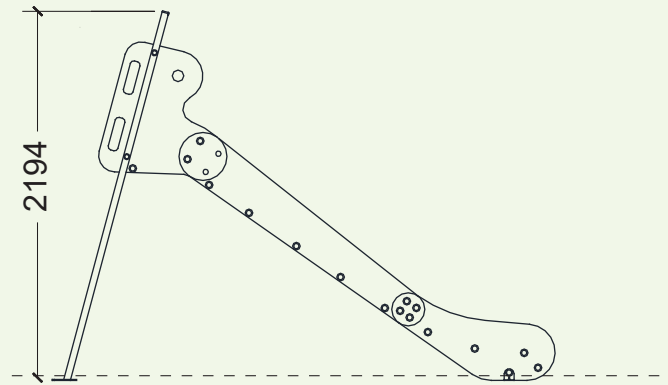
El tobogán es un juego emocionante para los niños que pueden experimentar en él la diversión a coger velocidad y deslizarse. Altura de salida del tobogán 1,30m. Plataforma y deslizador forman una sola pieza en acero inoxidable. El acceso con escalerilla ofrece un mayor reto que el acceso mediante escalera del tobogán correspondiente JOC-10D. No obstante, la barra quitamiedos y los paneles laterales altos aportan mucha seguridad para los usuarios.

en

The slide is an exciting playground equipment for the children who can experience with it the fun of taking speed and glide. Height of the slide's starting platform 1,30m. Platform and slide form one single piece made of stainless steel. The access ladder offers a major challenge than the access via stairs of the corresponding slide JOC-10D. Nevertheless, the protection bar and the extra high side panels of the slide guarantee safety to the users.

fr

Ce toboggan est un jeu passionnant pour les enfants qu'y sentent le divertissement de prendre de la vitesse et glisser. Hauteur de la sortie du toboggan 1,30m. La plateforme et la glissoire constituent une seule pièce fabriquée en acier inoxydable. L'accès par l'échelle offre un défi plus captivant que l'accès par l'escalier du toboggan correspondant JOC-10D. Néanmoins, la barre de protection et les panneaux latéraux hauts garantissent la sécurité des enfants.



mm.



TOBOGÁN "LA RAMPA - PROMO"
THE BIG SLIDE "RAMPA - PROMO"
LE GRAND TOBOGGAN "RAMPA - PROMO"

