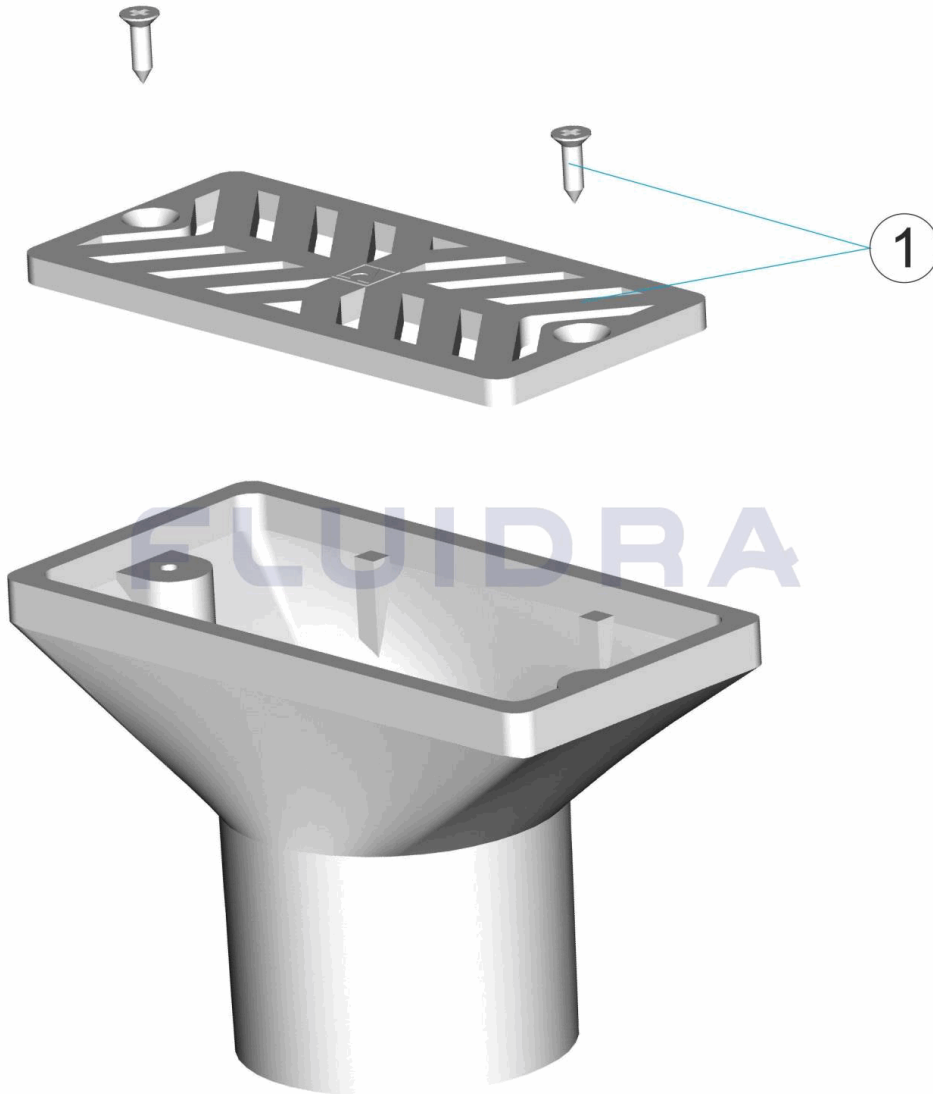


CODIGO **00302**

DESCRIPCION: **TOMA DE ASPIRACION**

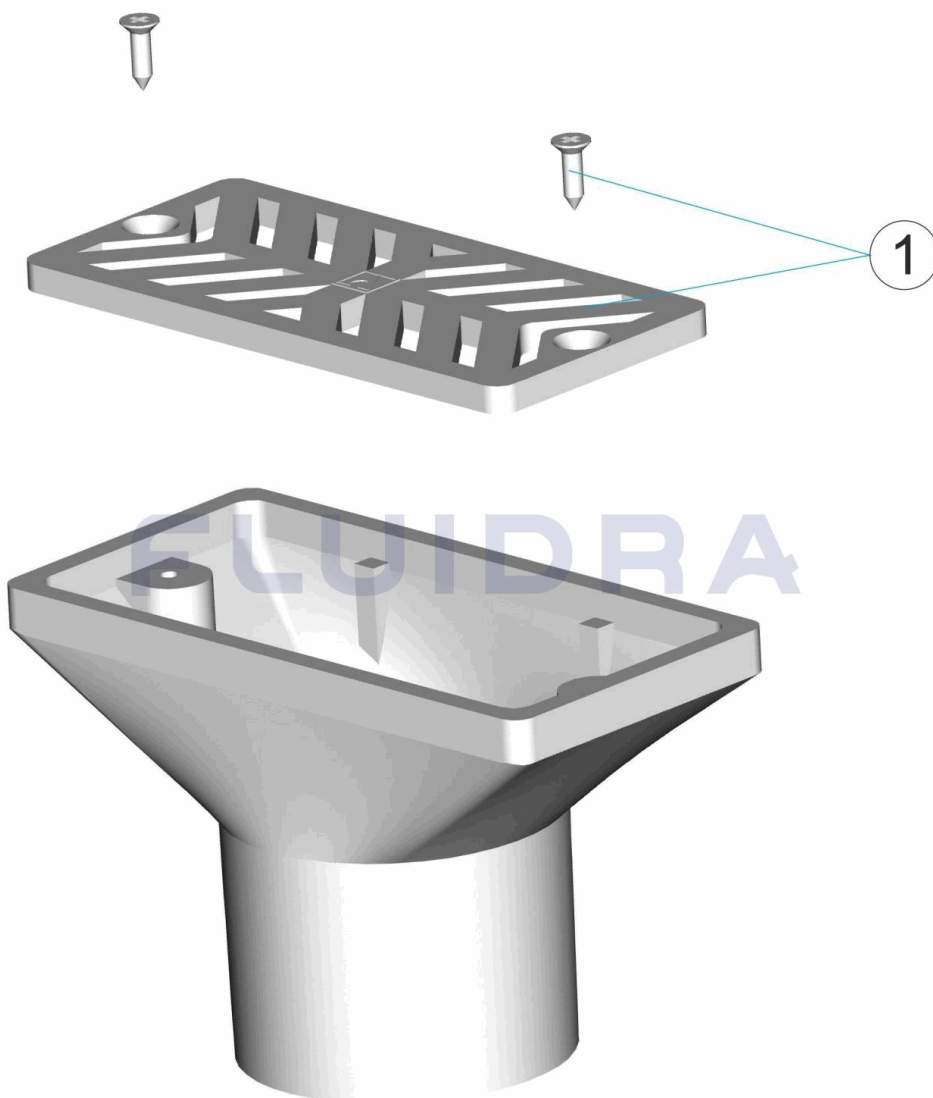


**ESPAÑOL**

POS	CODIGO	DESCRIPCION	POS	CODIGO	DESCRIPCION
1	4402040701	REJA TOMA ASPIRACION			

CODE **00302**

DESCRIPTION: **PRISE BALAI**

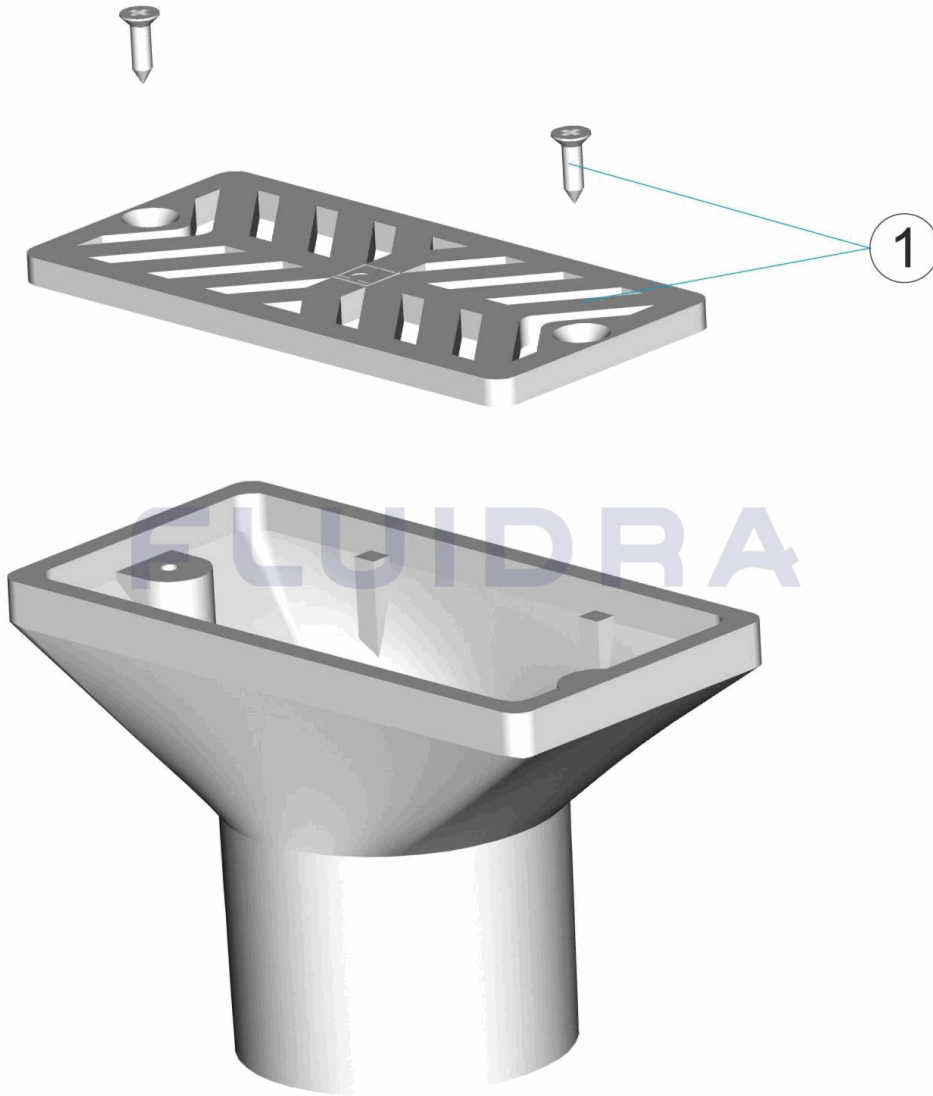


**FRANCAIS**

POS	CODE	DESCRIPTION	POS	CODE	DESCRIPTION
1	4402040701	GRILLE BOUCHE D'ASPIRATION			

CODE            **00302**

DESCRIPTION: **DRAINAGE INLET**

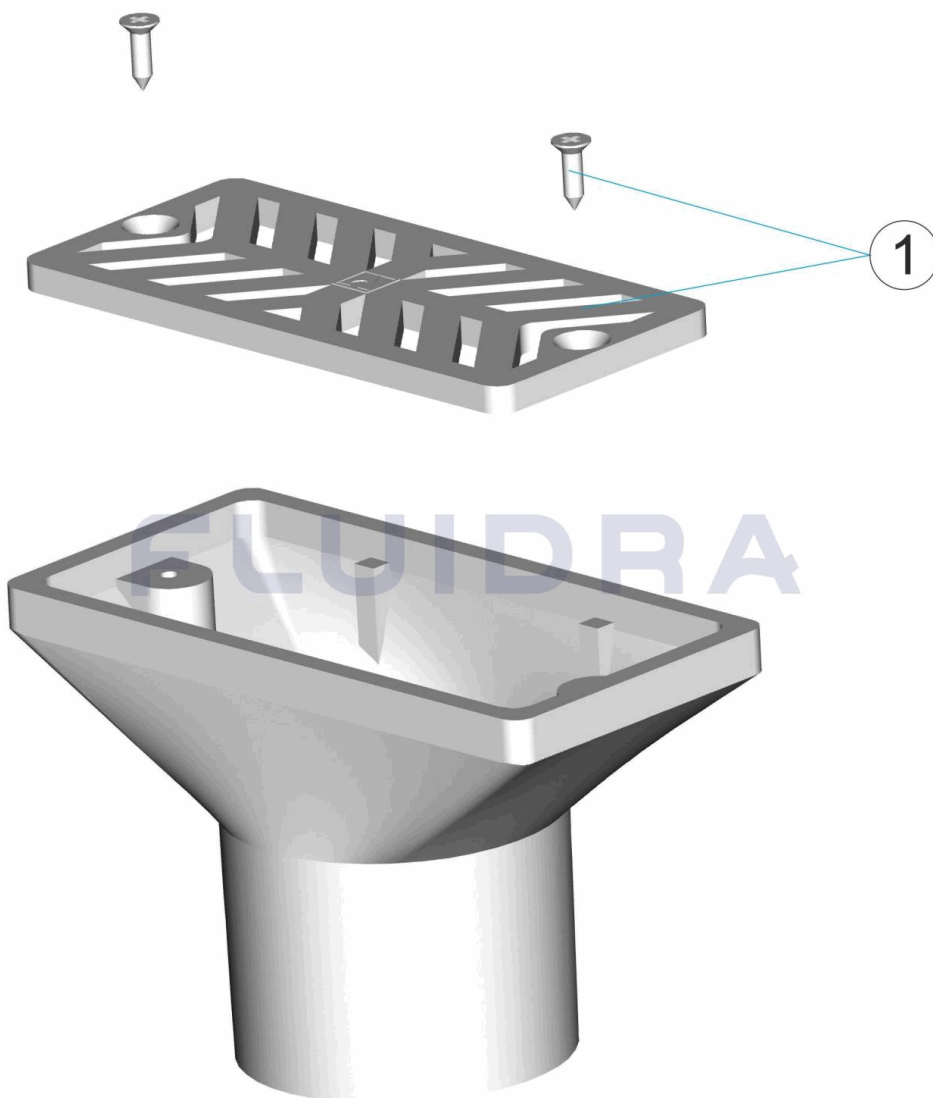


**ENGLISH**

POS	CODE	DESCRIPTION	POS	CODE	DESCRIPTION
1	4402040701	GRILLE			

CODICE **00302**

DESCRIZIONE: **PRESA DI ASPIRAZIONE**



**ITALIANO**

POS	CODICE	DESCRIZIONE	POS	CODICE	DESCRIZIONE
1	4402040701	GRIGLIA PER PILETTA			

CODE **00302**

BESCHREIBUNG: **ANSAUGANSCHLUSS**

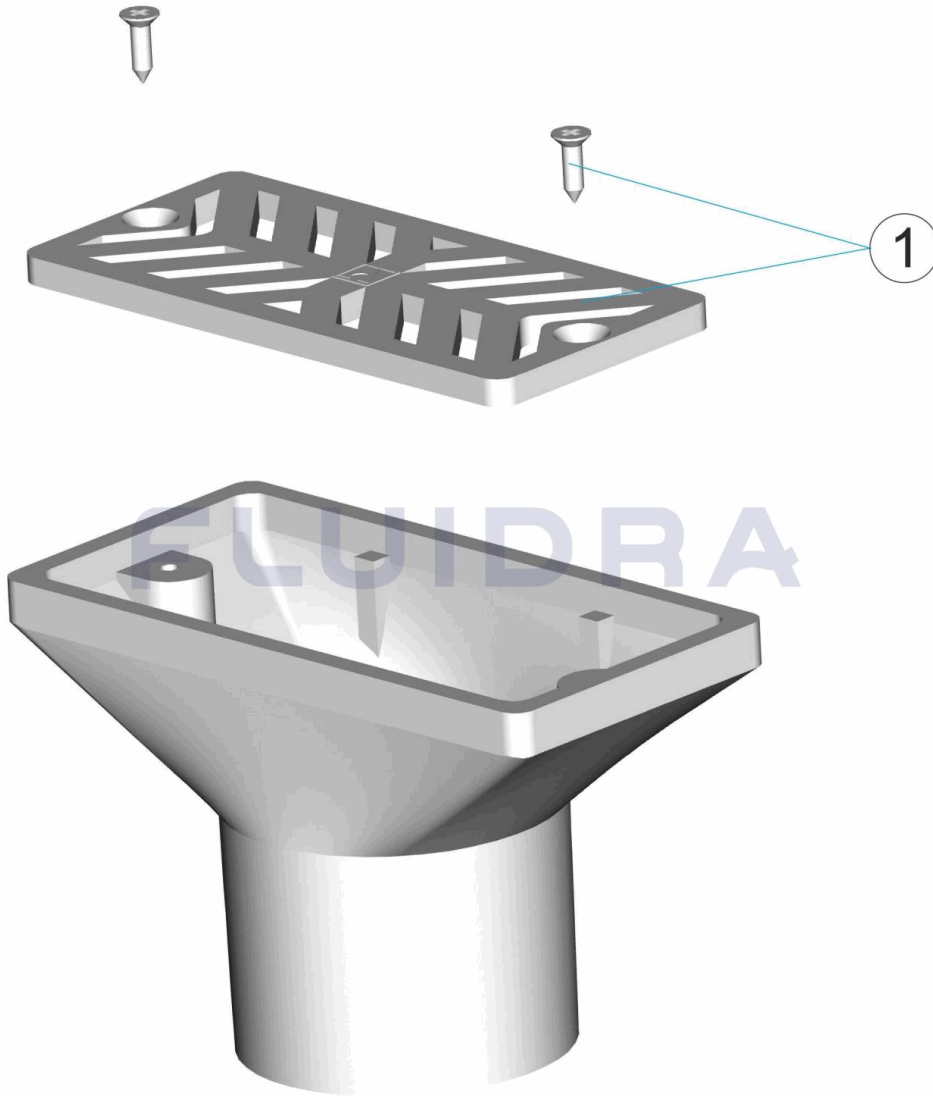


**DEUTSCH**

POS	CODE	BESCHREIBUNG	POS	CODE	BESCHREIBUNG
1	4402040701	GITTER SAUGANSCHLUSS			

CODIGO **00302**

DESCRIÇÃO: **TOMADA DE ASPIRAÇÃO**



**PORTUGUES**

POS	CODIGO	DESCRIÇÃO	POS	CODIGO	DESCRIÇÃO
1	4402040701	GRELHA TOMADA ASPIRAÇÃO			