

ZOO-60B

TORRE CON TOBOGÁN Y COLUMPIO
TOWER WITH SLIDE AND SWING
TOUR AVEC TOBOGGAN ET BALANÇOIRE



ZOOPARK®



PREMIO AFAMOUR
AL DISEÑO 2010

ASOCIACIÓN ESPAÑOLA DE FABRICANTES
DE MOBILIARIO URBANO Y PARQUES INFANTILES

Características

Characteristics
Caractéristiques



EN 1176



+ 1 año



Nº
14 u.



820 x 289 x 386 cm.



130 cm.



63,50 m³

Instalación del equipo

Installation of the equipment
Installation de l'équipement



Nº
2 p



7 h



25,90 m²

* **Estructura** Acero Inoxidable
Structure Stainless steel
Structure Acier inoxydable

* **Paneles** HDPE (Polietileno de alta densidad) de 13 y 19 mm.
Panels HDPE (High-density polyethylene) 13 and 19 mm.
Panneaux PEHD (Polyéthylène de haute densité) 13 et 19 mm.

* **Deslizador** Acero Inoxidable 130 cm.
Sliding sole Stainless steel 130 cm.
Glissière Acier inoxydable 130cm.

* **Plataformas y Peldaños** Contrachapado Fenólico Antideslizante de 15 y 18 mm.
Platforms and steps Phenolic nonslip plywood 15 and 18 mm.
Plateformes et marches Contreplaqué Phenolique Antiglissant 15 et 18 mm.

mobipark ESPAÑA
Pol Ind. Cantavella Calle Lliria, 8
46135 Albalat dels Sorells (Valencia) Spain

T. +34 96 149 45 12
F. +34 96 149 46 02

mobipark@mobipark.com
www.mobipark.com

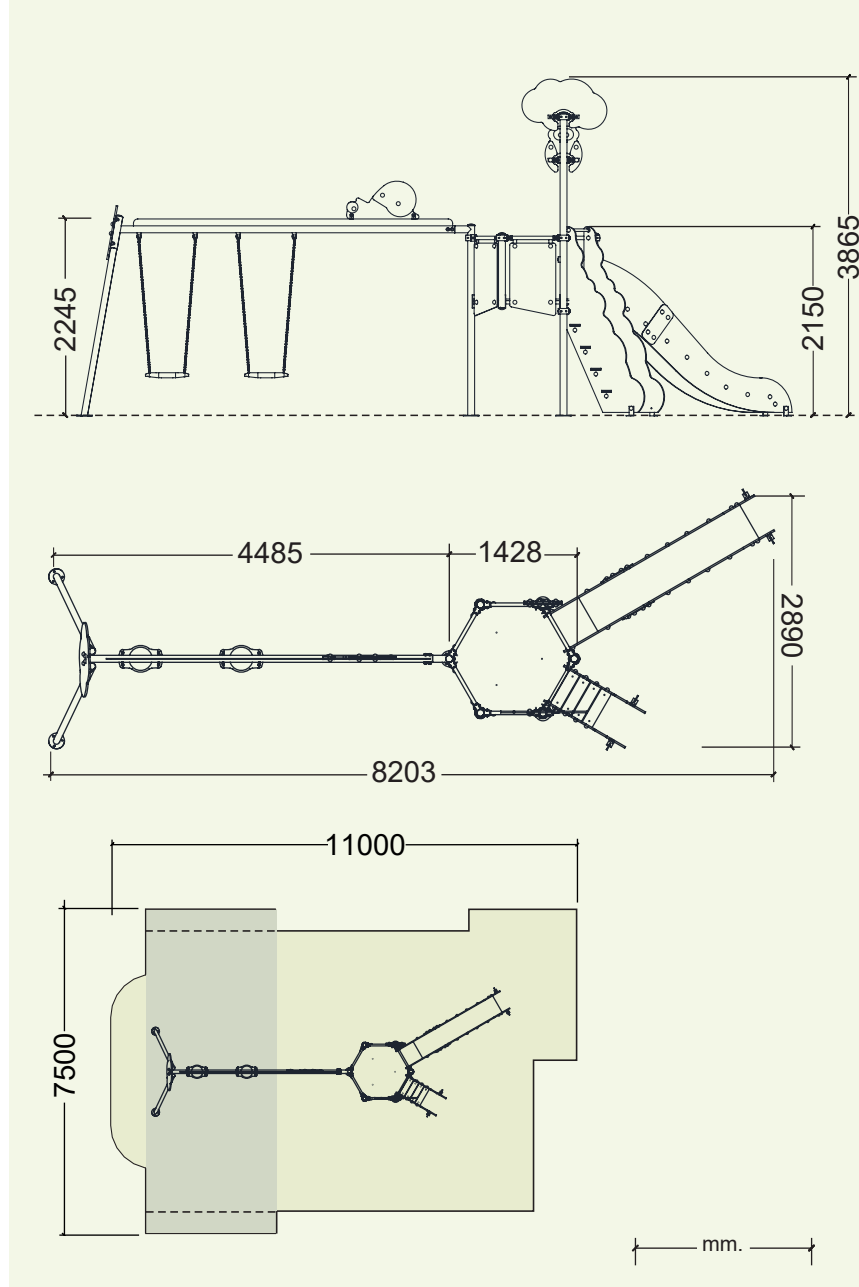
PARQUES INFANTILES MOBILIARIO URBANO

es

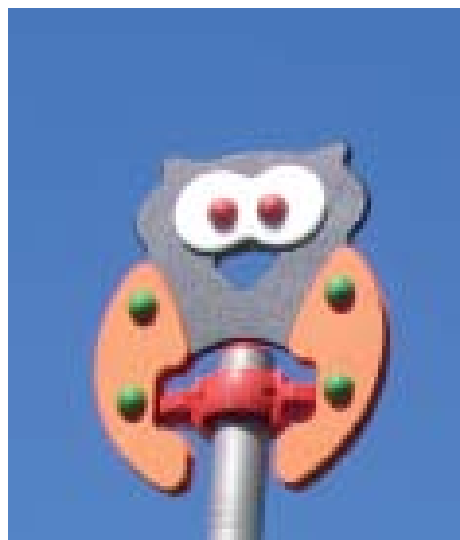
Conjunto formado por una torre con plataforma hexagonal de 1,40m x 1,24m a altura 1,30m a la cual se accede mediante una escalera en forma de vegetación. El descenso de la plataforma se realiza mediante un tobogán curvo. Lateralmente existe un columpio anexo de dos asientos planos, opcional disponible con asientos especial bebé y/o asiento inclusivo. También disponible con asiento cesta (ref. ZOO-60BC).

Como decoración y ambientación posee unos animales y elementos naturales sobredimensionados que ayudan a desarrollar la imaginación de los niños en el juego.

Conexiones de los tubos mediante abrazaderas de nylon. Tornillería oculta mediante tapones de nylon que impiden su manipulación por parte de los usuarios. Anti-vandálico.



TORRE CON TOBOGÁN Y COLUMPIO
TOWER WITH SLIDE AND SWING
TOUR AVEC TOBOGGAN ET BALANÇOIRE



en

Playground structure formed by a tower with hexagonal platform of 1,40m x 1,24m at height 1,30m with access over stairs in form of bushes. Descent of the platform is made via a curved slide. On one side of the platform there's a swing with two seats, optional available also with special baby seat and/or inclusive swing's seat. Also available with nest swing (ref. ZOO-60BC).

For decoration and ambience we find animals and natural elements of big size which stimulate the imagination of the children while playing.

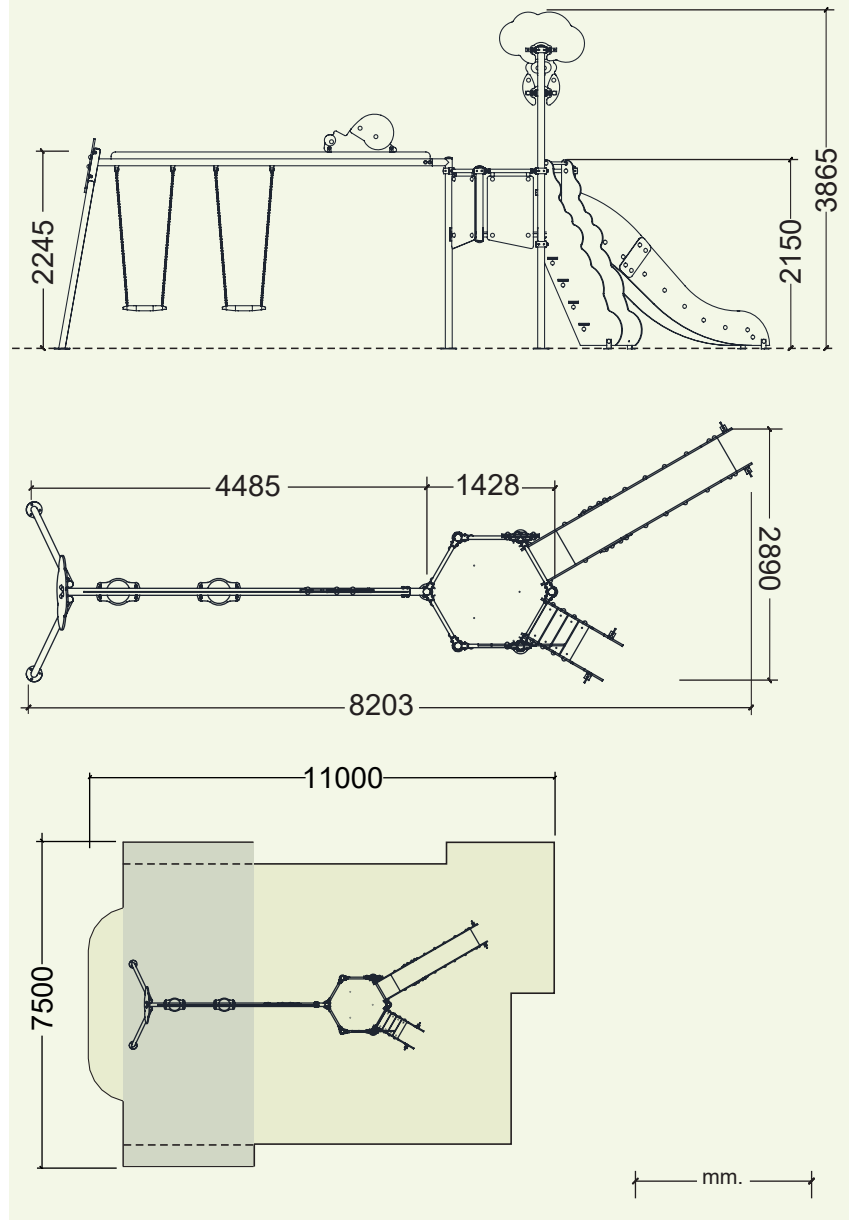
Tube junctions of nylon clamps. Galvanized screws hidden through bolt covers of nylon which inhibit the manipulation by the users. Vandal-proof.

fr

Structure constituée d'une tour avec plateforme hexagonale de 1,40m x 1,24m à la hauteur de 1,30m à laquelle on accède au moyen d'un escalier sous forme d'arbuste. La descente de la tour se fait au moyen d'un toboggan courbé. Latéralement à cette structure se trouve une balançoire avec deux sièges. En option disponible avec des sièges spéciaux pour les bébés et sièges inclusifs ou aussi avec un siège sous forme de nid d'oiseau (ref. ZOO-60BC).

La structure est décorée avec des animaux et des éléments naturels surdimensionnés qui aident à développer l'imagination des enfants.

Jonctions de tubes de colliers de serrage de nylon. Visserie galvanisée, cachée par des couvertures de vis de nylon qui empêchent la manipulation par les utilisateurs. Anti-vandalisme.



TORRE CON TOBOGÁN Y COLUMPIO
TOWER WITH SLIDE AND SWING
TOUR AVEC TOBOGGAN ET BALANÇOIRE

