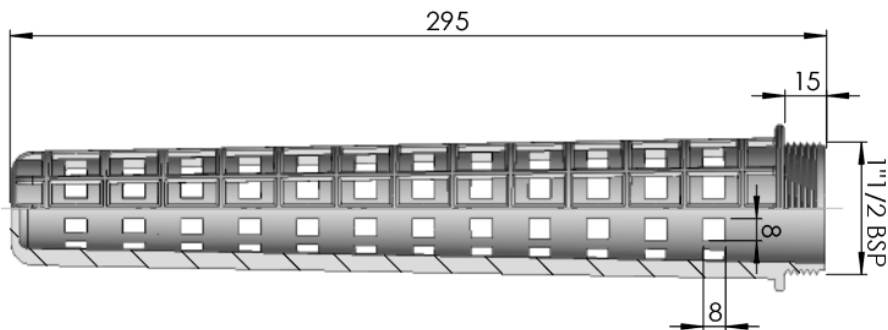
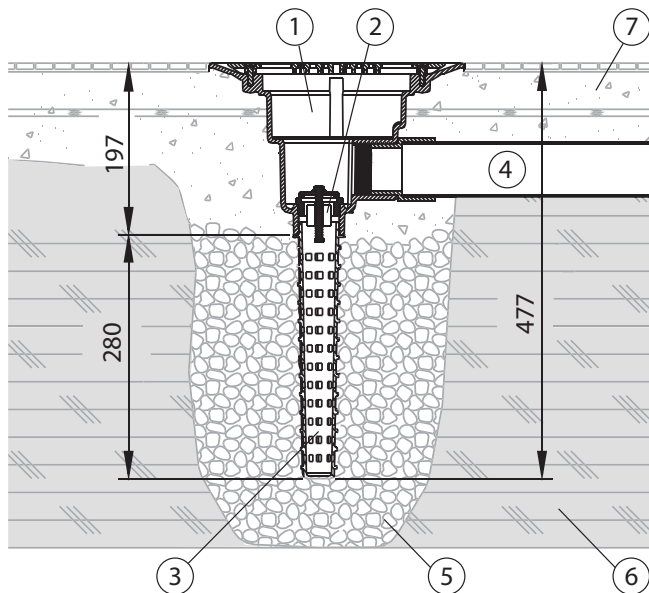


► TUBO DE DRENAJE / DRAINAGE TUBE



nº	DESCRIPCIÓN / DESCRIPTION
1	Sumidero Main drain
2	Válvula hidroestática cód. 00277 Hydrostatic valve code 00277
3	Tubo de drenaje Drainage tube
4	Tubo conexión 2" BSP 2" BSP connection tube
5	Piedras Ø >15mm Stones Ø >15mm
6	Tierra compacta Compact ground
7	Suelo Floor



DESCRIPCIÓN DEL PRODUCTO / PRODUCT DESCRIPTION

Tubo de drenaje con conexión a rosca de 1 1/2" BSP para los sumideros 01466, 27837 y 27839. Fabricado en ABS.

For hydrostatic valve. 1 1/2" BSP for 01466, 27837 y 27839. In UV resistant ABS.

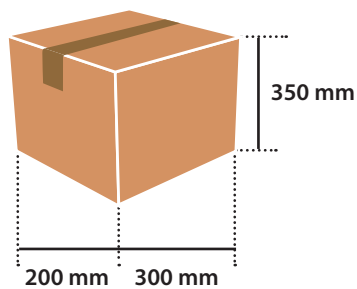
► **CARACTERÍSTICAS TÉCNICAS / TECHNICAL CHARACTERISTICS**

CÓDIGO / CODE	CONEXIÓN / CONNECTION	COMPATIBILIDAD / COMPATIBILITY
21581	1 1/2" BSP	01466 - 27837 - 27839

► **LOGÍSTICA / LOGISTICS**

EMBALAJE Y PALETIZADO / PALLETIZED AND PACKAGING	
Medidas caja standard (mm) - Standard box sizes (mm)	200 x 300 x 350
Unidades / Caja standard - Units / Standard box	24
Volumen / Caja standard (m ³) - Volume / Standard box (m ³)	0,021
Peso / Caja standard (Kg) - Weight / Standard box (Kg)	3,54
Medidas palet (mm) - Pallet sizes (mm)	1000 x 1200 x 1600
Unidades / Palet - Units / Pallet	1632
Volumen / Palet (m ³) - Volume / Pallet (m ³)	1,92
Peso / Palet (Kg) - Weight / Pallet (Kg)	249,28

► CAJA STANDARD / STANDARD BOX



► PALET / PALLET

