



- * **Estructura**
Structure
Structure
Acero galvanizado en caliente
Hot-dip galvanized steel
Acier galvanisé à chaud
- * **Paneles**
Panels
Panneaux
HDPE (Poliétileno de alta densidad)
Play Tech 13mm bicolor
HDPE (High-density polyethylene)
Play Tech 13mm bicolour
PEHD (Polyéthylène de haute densité)
Play Tech 13mm bicolore
- * **Tornillería**
Screws
Visserie
Acero galvanizado
Galvanized steel
Acier galvanisé



198 x 91 x 101 cm.

- * **Túnel**
Tunnel
Tunnel
HDPE (Poliétileno de alta densidad)
HDPE (High-density polyethylene)
PEHD (Polyéthylène de haute densité)

Diseñado siguiendo las directrices del Reglamento de Agility definido por la **F.C.I.** (Organización Canina Mundial)
Designed following the Agility regulation's guide lines defined by the F.C.I. (World Canine Organisation)
Conçu suivant les directives du règlement d'Agilité définies par la F.C.I. (l'Organisation Canine Mondiale).

es

Agility-Túnel rígido formado por estructura de tubo de acero 40x40x2mm, pletina de acero 40x8mm, tunel de polietileno de alta densidad y paneles de HDPE bicolor, formando una escotilla en cada extremo.

Ejercicio: El perro debe atravesar el túnel accediendo por una entrada y salir por la contraria.

Habilidades: Agilidad, destreza y obediencia del perro.

en

Agility-Rigid Tunnel composed of structure of steel tube 40x40x2mm, steel plate 40x8mm, tunnel of high-density polyethylene and HDPE bicolour panels building a porthole at each end.

Exercise: The dog has to cross the whole tunnel, entering at one side and leaving at the opposite side.

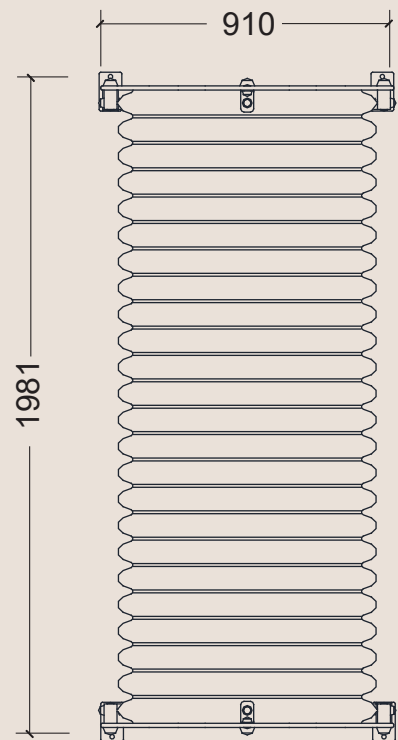
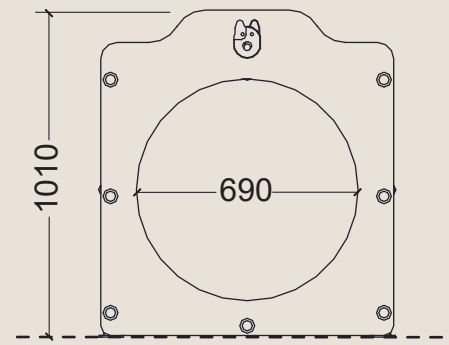
Skills: Agility, ability and obedience of the dog.

fr

Agilité-Tunnel rigide formé par structure de tube d'acier 40x40x2mm, tôle d'acier 40x8mm, tunnel de polyéthylène de haute densité et panneaux PEHD bicolore qui forment une écoutille à chaque bout.

Exercice d'entraînement: Le chien doit traverser le tunnel en y accédant par une entrée et en sortant par l'autre.

Les capacités à développer: L'agilité, la dextérité, et l'obéissance du chien.



mm.

AGILITY - TÚNEL
AGILITY - RIGID TUNNEL
AGILITÉ - TUNNEL RIGIDE

