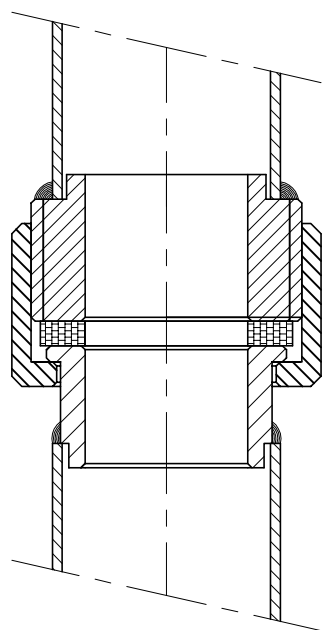
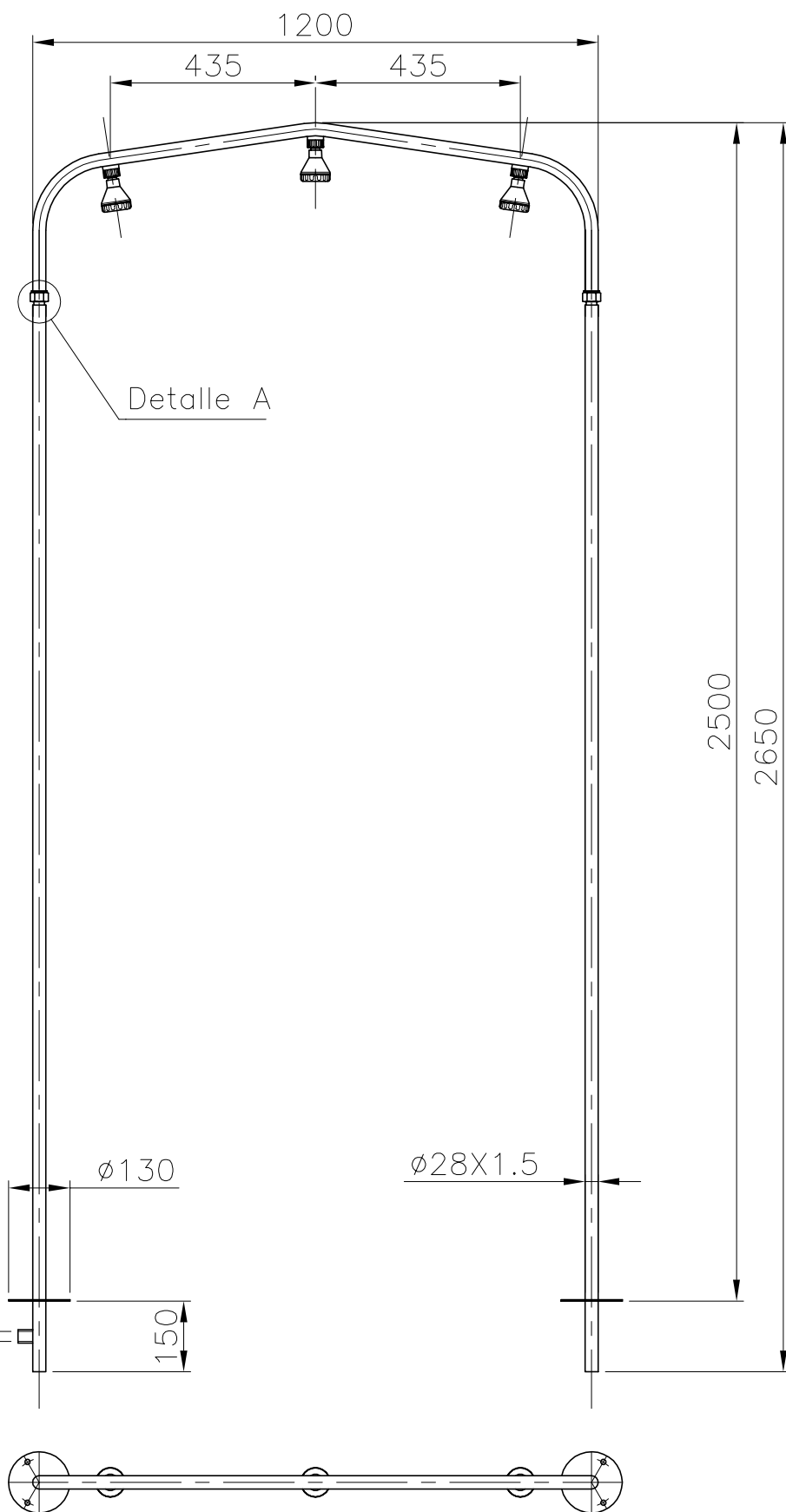




VALIDO SOLO
PARA INFORMACION



Detalle A
Escala 1:1

R.int. 1/2" W BSP



| | | | | | | |
|------|-------------|---|----------|--|----------|-----------------|
| Pos. | Modificació | Tolerància general: | | Material: AISI-304 | | Nºpeces: |
| | | Denomin. | | TUNEL DE DUCHA 1 ARCO CON 3 ROCIADORES | | Format: A4 |
| | | Dibuixat | 19.04.00 | Nom | M.García | Escala: 1:15 |
| | | Comprovat | 19.04.00 | | J.Morral | Revisió: 1 |
| | |   | | Codi: 00100 | | |
| | | | | Substitueix a: | Data | |
| | | | | Substitueix a: | Data | |