

**Check valves**  
**Clapets anti-retour**  
**Válvulas de retención**  
**Válvulas de retenção**

**Spring, Ball & Swing**  
**Check Series**

**04**

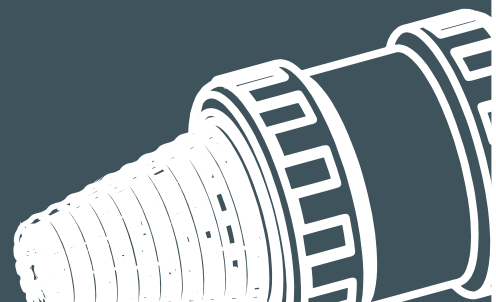


- Complete range of sizes
- 100% factory tested
- Spring check, foot & swing check valves

- Une gamme très complète
- 100% des clapets testés en usine
- Clapets à ressort, clapets crépine et clapets à battant

- Completa gama de medidas
- Probadas al 100% en fábrica
- Válvulas anti-retorno, de pie y de clapeta

- Completa gama de medidas
- Testadas de fábrica á 100%
- Válvulas anti-retorno, válvulas de pé e válvulas de clapeta



# Check Valves

## Range

- Spring check and foot valves.
- Sizes from 16 mm to 110 mm (5/8" - 4").

## Standards

- Available Standards: Metric, ASTM, British Standard, JIS.
- Threaded versions: BSP & NPT.

## Working pressure

- At 20°C D16-D63 (5/8" - 2") PN 16 (240 PSI@73°F)
- D75-D110 (2 1/2" - 4") PN 10 (150 PSI@73°F)

## Features

- Easy installation and maintenance.
- May be used either vertically and horizontally.
- Available in PVC-U and Corzan® PVC-C.
- PVC-C: service temperatures up to 93°C (200°F) and exceptional corrosion resistance.
- O-Rings available in EPDM or Viton®.

## Dimensions

- Clapets à ressort et clapets crépine.
- Du D16 mm au D110 mm (5/8" - 4").

## Standards

- Standards disponibles: Métrique, ASTM, British Standard, JIS.

- Versions à visser: BSP et NPT.

## Pression de service

- A 20°C D16-D63 (5/8" - 2") PN 16 (240 PSI@73°F)
- D75-D110 (2 1/2" - 4") PN 10 (150 PSI@73°F)

## Caractéristiques

- Facile d'installation et d'entretien.
- S'utilise indifféremment en position verticale ou horizontale.
- Disponibles en PVC-U et en Corzan® PVC-C.
- PVC-C: température de service jusqu'à 93°C (200°F) et très bonne résistance à la corrosion.
- Joints en EPDM ou Viton®.

## Medidas

- Válvulas anti-retorno y de pie.
- Desde 16 mm a 110 mm (5/8" - 4").

## Standards

- Standards disponibles: Métrico, ASTM, British Standard, JIS.

- Versiones roscadas: BSP y NPT.

## Presión de servicio

- A 20°C D16-D63 (5/8" - 2") PN 16 (240 PSI@73°F)
- D75-D110 (2 1/2" - 4") PN 10 (150 PSI@73°F)

## Características

- Fácil instalación y mantenimiento.
- Se puede usar indistintamente verticalmente y horizontalmente.
- Disponibles en PVC-U y Corzan® PVC-C.
- PVC-C: temperaturas de servicio hasta 93°C (200°F) y excepcional resistencia a la corrosión.
- Juntas en EPDM o Viton®.

## Medidas

- Válvulas de retenção e de fundo.
- Desde 16 mm a 110 mm (5/8" - 4").

## Standards

- Standards disponíveis: Métrico, ASTM, British Standard, JIS.

- Versões roscadas: BSP e NPT.

## Pressão de serviço

- A 20°C D16-D63 (5/8" - 2") PN 16 (240 PSI@73°F)
- D75-D110 (2 1/2" - 4") PN 10 (150 PSI@73°F)

## Características

- Fácil instalação e manutenção.
- Pode-se usar indistintamente vertical ou horizontalmente.
- Disponíveis em PVC-U e Corzan® PVC-C.
- PVC-C: temperaturas de serviço até 93°C (200°F) e excepcional resistência à corrosão.
- Juntas em EPDM ou Viton®.

# Spring check valves Clapets à ressort Válvulas anti-retorno Válvulas de retenção



## Materials / Matériaux / Materiales / Materiais

### Parts

1. Body
2. Cone
3. Spring
4. Nut
5. End connector
6. Cone O-Ring
7. Body O-Ring
8. End connector O-Ring
9. Seal carrier
10. Foot valve screen

### Pièces

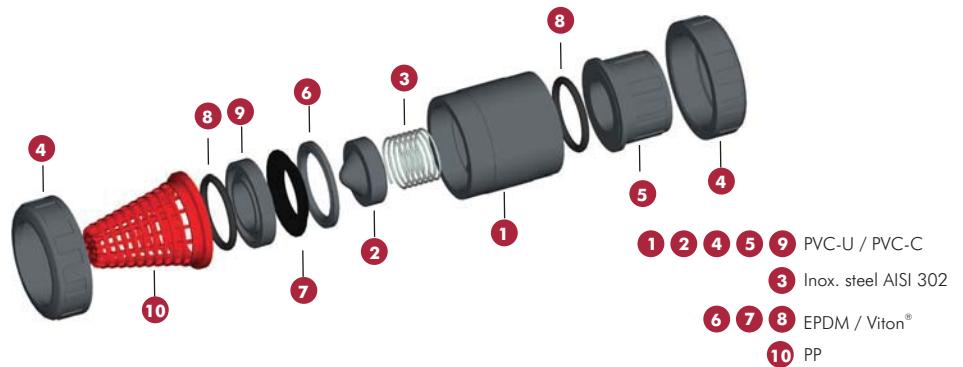
1. Corps
2. Cône fermeoir
3. Ressort
4. Ecrou
5. Collet
6. Joint de cône
7. Joint de corps
8. Joint de collet
9. Portajuntas
10. Crépine

### Despiece

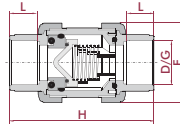
1. Cuerpo
2. Cono de cierre
3. Muelle
4. Tuerca
5. Manguito enlace
6. Junta cono
7. Junta cuerpo
8. Junta manguito
9. Portajuntas
10. Rejilla

### Peças

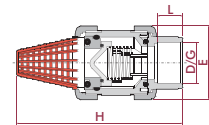
1. Corpo
2. Cone
3. Mola
4. Porca
5. União
6. Junta do cone
7. Junta do corpo
8. Junta colarinho
9. Portajuntas
10. Grelha



## Dimensions / Dimensions / Dimensiones / Dimensões



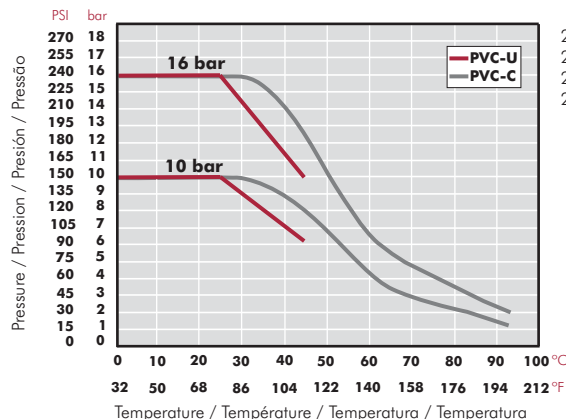
D / G		L		H		E	
mm	"	mm	"	mm	"	mm	"
16	3/8"	16	0.63	84	3.31	52	2.04
20	1/2"	16	0.63	84	3.31	52	2.04
25	3/4"	19	0.79	108	4.25	62	2.44
32	1"	22	0.87	119	4.68	70	2.76
40	1 1/4"	26	1.02	142	5.60	84	3.31
50	1 1/2"	31	1.22	162	6.38	94	3.70
63	2"	38	1.50	192	7.55	117	4.60
75	2 1/2"	44	1.73	232	9.13	148	5.83
90	3"	51	2.01	269	10.60	179	7.05
110	4"	61	2.40	279	10.98	179	7.05



D / G		L		H		E	
mm	"	mm	"	mm	"	mm	"
16	3/8"	16	0.63	107	4.21	52	2.04
20	1/2"	16	0.63	107	4.21	52	2.04
25	3/4"	19	0.79	130	5.12	62	2.44
32	1"	22	0.87	154	6.06	70	2.76
40	1 1/4"	26	1.02	176	6.93	84	3.31
50	1 1/2"	31	1.22	202	7.95	94	3.70
63	2"	38	1.50	239	9.41	117	4.60
75	2 1/2"	44	1.73	306	12.05	148	5.83
90	3"	51	2.01	362	14.25	179	7.05
110	4"	61	2.40	367	14.45	179	7.05

## Pressure rates / Pressions / Presiones / Pressões

### Pressure / Temperature Graph Diagramme Pression / Température Diagrama Presión / Temperatura Diagrama Pressão / Temperatura



20 years / water flow  
20 années / fluide de l'eau  
20 años / fluido agua  
20 anos / caudal de água

# Ball check valves Clapets à boisseau Válvulas anti-retorno de bola Válvulas de retenção de esfera



## Materials / Matériaux / Materiales / Materiais

### Parts

1. Body
3. Ball
4. Union nut
5. End connector
6. Closing Ring
7. Body O-Ring
8. End connector O-Ring
9. Seal carrier
10. Foot valve screen

### Pièces

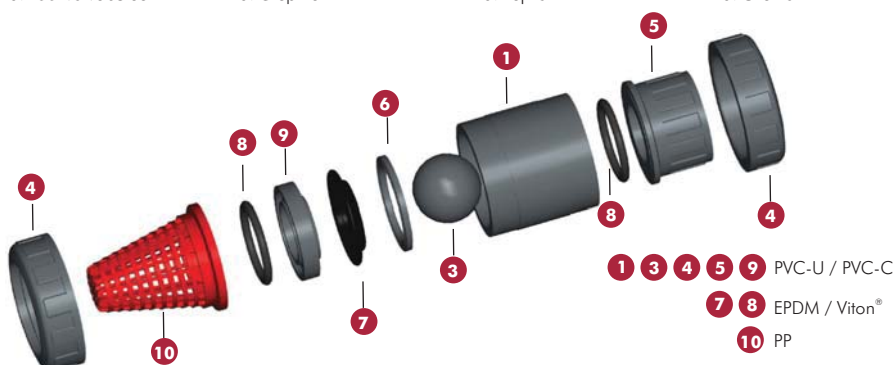
1. Corps
3. Boisseau
4. Ecrou
5. Collet
6. Douille de poussée
7. Joint du corps
8. Joint collet
9. Porte-joint
10. Crépine

### Despiece

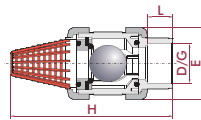
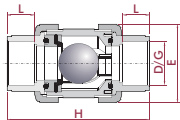
1. Cuerpo
3. Bola
4. Tuerca
5. Manguito enlace
6. Anillo de cierre
7. Junta cuerpo
8. Junta manguito
9. Portajuntas
10. Rejilla

### Peças

1. Corpo
3. Esfera
4. Porca
5. União
6. Anel do fechamento
7. Junta do corpo
8. Junta colarinho
9. Portajuntas
10. Grelha



## Dimensions / Dimensions / Dimensiones / Dimensões

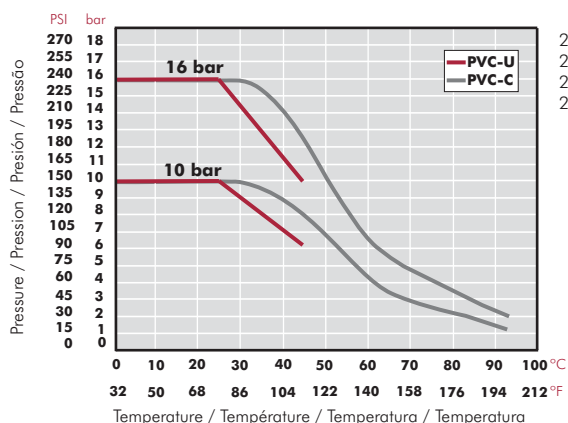


D / G		L		H		E	
mm	"	mm	"	mm	"	mm	"
20	3/4"	16	0.63	84	3.31	52	2.04
25	1"	19	0.79	108	4.25	62	2.44
32	1 1/4"	22	0.87	119	4.68	70	2.76
40	1 1/2"	26	1.02	142	5.60	84	3.31
50	2"	31	1.22	162	6.38	94	3.70
63	2 1/2"	38	1.50	192	7.55	117	4.60
75	3"	44	1.73	232	9.13	148	5.83
90	3 1/2"	51	2.01	269	10.60	179	7.05
110	4 1/4"	61	2.40	279	10.98	179	7.05

D / G		L		H		E	
mm	"	mm	"	mm	"	mm	"
20	3/4"	16	0.63	107	4.21	52	2.04
25	1"	19	0.79	130	5.12	62	2.44
32	1 1/4"	22	0.87	154	6.06	70	2.76
40	1 1/2"	26	1.02	176	6.93	84	3.31
50	2"	31	1.22	202	7.95	94	3.70
63	2 1/2"	38	1.50	239	9.41	117	4.60
75	3"	44	1.73	306	12.05	148	5.83
90	3 1/2"	51	2.01	362	14.25	179	7.05
110	4 1/4"	61	2.40	367	14.45	179	7.05

## Pressure rates / Pressions / Presiones / Pressões

### Pressure / Temperature Graph Diagramme Pression / Température Diagrama Presión / Temperatura Diagrama Pressão / Temperatura



20 years / water flow  
20 années / fluide de l'eau  
20 años / fluido agua  
20 anos / caudal de água

### Range

- Spring check and foot valves.
- Sizes from 20 mm to 110 mm (1/2" - 4").

### Standards

- Available Standards: Metric, ASTM, British Standard, JIS.
- Threaded versions: BSP & NPT.

### Working pressure

- At 20°C D20-D63 (1/2" - 2") PN 16 (240 PSI@73°F)
- D75-D110 (2 1/2" - 4") PN 10 (150 PSI@73°F)

### Features

- Easy installation and maintenance.
- For horizontal or vertical installations.
- Minimum back pressure: 0,2 bar (3 PSI).
- Available in PVC-U and Corzan® PVC-C.
- PVC-C: service temperatures up to 93°C (200°F) and exceptional corrosion resistance.
- EPDM or Viton® O-Rings.

### Dimensions

- Clapets à ressort et clapets crépine.
- Du D20 mm au D110 mm (1/2" - 4").

### Standards

- Standards disponibles: Métrique, ASTM, British Standard, JIS.
- Versions à visser: BSP et NPT.

### Pression de service

- A 20°C D20-D63 (1/2" - 2") PN 16 (240 PSI@73°F)
- D75-D110 (2 1/2" - 4") PN 10 (150 PSI@73°F)

### Caractéristiques

- Facile d'installation et d'entretien.
- Pour une utilisation en position verticale ou horizontale.
- Pression minimale: 0,2 bar (3 PSI).
- Disponibles en PVC-U et en Corzan® PVC-C.
- PVC-C: température de service jusqu'à 93°C (200°F) et très bonne résistance à la corrosion.
- Joints en EPDM ou Viton®.

### Medidas

- Válvulas anti-retorno de pie.
- Desde 20 mm a 110 mm (1/2" - 4").

### Standards

- Standards disponibles: Métrico, ASTM, British Standard, JIS.
- Versiones roscadas: BSP y NPT.

### Presión de servicio

- A 20°C D20-D63 (1/2" - 2") PN 16 (240 PSI@73°F)
- D75-D110 (2 1/2" - 4") PN 10 (150 PSI@73°F)

### Características

- Fácil instalación y mantenimiento.
- Para instalación en posición horizontal o vertical.
- Presión mínima: 0,2 bar (3 PSI).
- Disponibles en PVC-U y Corzan® PVC-C.
- PVC-C: temperaturas de servicio hasta 93°C (200°F) y excepcional resistencia a la corrosión.
- Juntas en EPDM o Viton®.

### Medidas

- Válvulas de retenção e de fundo.
- Desde 20 mm a 110 mm (1/2" - 4").

### Standards

- Standards disponíveis: Métrico, ASTM, British Standard, JIS.
- Versões roscadas: BSP e NPT.

### Pressão de serviço

- A 20°C D20-D63 (1/2" - 2") PN16 (240 PSI@73°F)
- D75-D110 (2 1/2" - 4") PN 10 (150 PSI@73°F)

### Características

- Fácil instalação e manutenção.
- Para usar vertical ou horizontalmente.
- Pressão mínima: 0,2 bar (3 PSI).
- Disponíveis em PVC-U e Corzan® PVC-C.
- PVC-C: temperaturas de serviço até 93°C (200°F) e excepcional resistência à la corrosão.
- Juntas em EPDM ou Viton®.

# Check Valves

## Range

- Sizes from 63 mm to 315 mm (2" - 12").

## Standards

- Available Standards: ISO/DIN, ANSI/ASTM.

## Working pressure

- At 20°C D63-D140 (2" - 5") PN10 (150 PSI@73°F)
- D160-D315 (6" - 12") PN 6 (90 PSI @ 73°F)

## Features

- Requires little space in piping systems.
- Easy installation: wafer body slips between standard flanges. No gaskets required.
- Vertical and horizontal operation.
- Available with EPDM or Viton® O-Rings.
- Excellent flow characteristics.

## Dimensions

- Du D63 mm au D315 mm (2" - 12").

## Standards

- Standards disponibles: ISO/DIN, ANSI/ASTM.

## Pression de service

- A 20°C D63-D140 (2" - 5") PN 10 (150 PSI@73°F)
- D160-D315 (6" - 12") PN 6 (90 PSI @ 73°F)

## Características

- Faible encombrement.
- Facile d'installation: se monte entre deux brides standards.
- S'utilise indifféremment en position verticale ou horizontale.
- Joints en EPDM ou Viton®.
- Excellentes caractéristiques de conduction.

## Medidas

- Desde 63 mm a 315 mm (2" - 12").

## Standards

- Standards disponibles: ISO/DIN, ANSI/ASTM.

## Presión de servicio

- A 20°C D63-D140 (2" - 5") PN 10 (150 PSI@73°F)
- D160-D315 (6" - 12") PN 6 (90 PSI @ 73°F)

## Características

- Requiere poco espacio en la instalación.
- Fácil instalación: se monta entre bridas standard.
- Instalación vertical y horizontal.
- Junta de la clapeta en EPDM o Viton®.
- Excelentes características de conducción.

## Medidas

- Desde 63 mm a 315 mm (2" - 12").

## Standards

- Standards disponíveis: ISO/DIN, ANSI/ASTM.

## Pressão de serviço

- A 20°C D63-D140(2" - 5") PN 10 (150 PSI@73°F)
- D160-D315 (6" - 12") PN 6 (90 PSI @ 73°F)

## Características

- Requiere pouco espaço na instalação.
- Fácil instalação: monta-se entre flanges standard.
- Instalação vertical ou horizontal.
- Junta em EPDM ou Viton®.
- Excelentes características de condução.

# Swing check valves Clapets à battant Válvulas de clapeta Válvulas de clapeta

## Materials / Matériaux / Materiales / Materiais

### Parts

- Body
- Flap
- Cap
- Body O-ring
- Flap O-ring

### Pièces

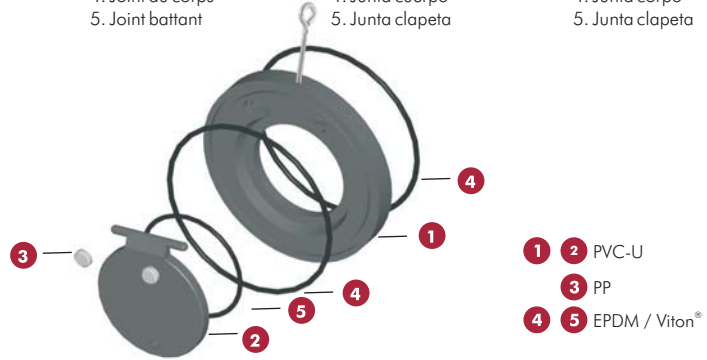
- Corps
- Battant
- Bouchon
- Joint du corps
- Joint battant

### Despiece

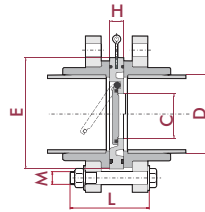
- Cuerpo
- Clapeta
- Tapón
- Junta cuerpo
- Junta clapeta

### Peças

- Corpo
- Clapeta
- Tampão
- Junta corpo
- Junta clapeta

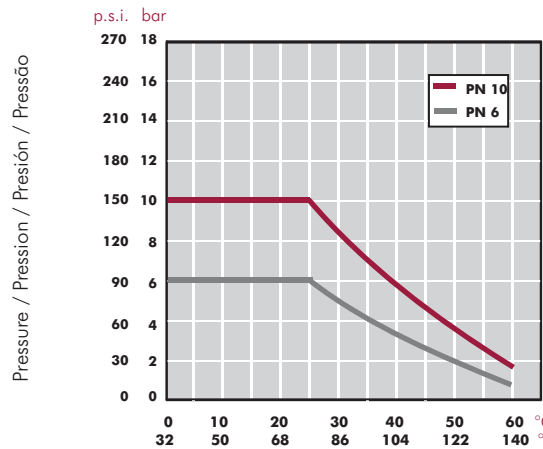


## Dimensions / Dimensions / Dimensiones / Dimensões



D	C	H	E	M x L
mm	mm	mm	mm	mm
63 / 2"	32 1.24	20 0.78	109 4.25	16x120 0.63x4.72
75 / 2 1/2"	40 1.57	20 0.79	129 5.08	16x120 0.63x4.72
90 / 3"	52 2.05	20 0.79	144 5.67	16x120 0.63x4.72
110 / 4"	70 2.76	22 0.87	164 6.46	16x120 0.63x4.72
125 / 4 1/2"	83 3.27	25 0.98	170 6.69	16x130 0.63x5.12
140 / 5"	92 3.62	24 0.94	195 7.68	16x130 0.63x5.12
160 / 6"	112 4.41	26 1.02	220 8.66	20x160 0.79x6.30
200 / 7"	139 5.47	28 1.10	247 9.72	20x160 0.79x6.30
225 / 8"	150 5.91	34 1.34	275 10.83	20x180 0.79x6.30
250 / 9"	162 6.32	40 1.56	328 12.79	20x210 0.79x8.19
315 / 12"	225 8.77	45 1.75	380 14.82	20x230 0.79x8.97

## Pressure / Temperature Graph Diagramme Pression / Température Diagrama Presión / Temperatura Diagrama Pressão / Temperatura



20 years / water flow  
20 années / fluide de l'eau  
20 años / fluido agua  
20 anos / caudal de água



Av. Ramon Cuirans, 40 - Pol. Ind. Congost - Parcel·la 6  
08530 La Garriga (Barcelona) Spain  
Tel.: +34 93 870 42 08 - Fax: +34 93 870 98 11  
E-mail: cepex@cepex.com  
Website: www.cepex.com

FOR MORE INFORMATION VISIT  
[www.cepex.com](http://www.cepex.com)