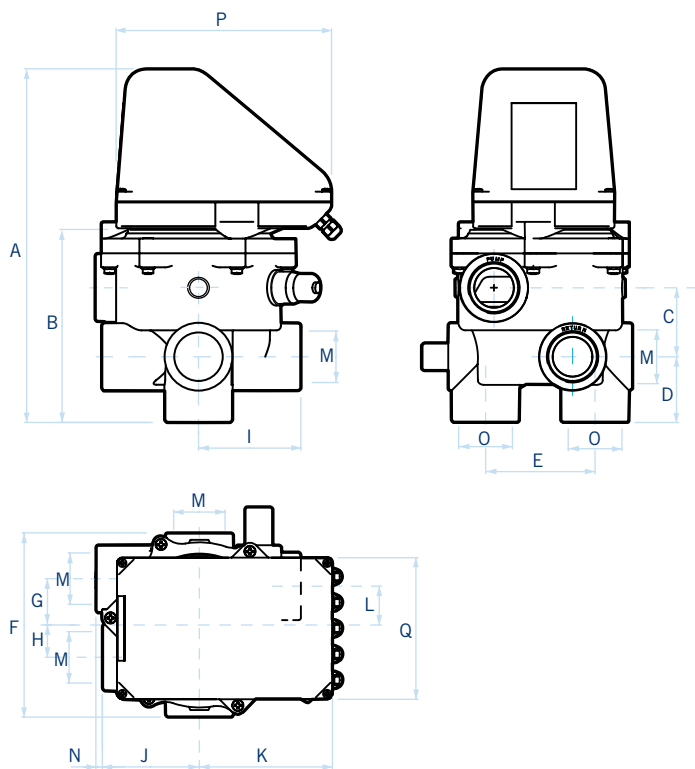


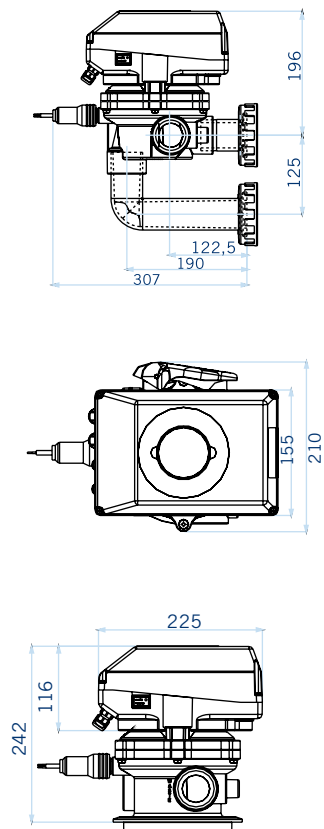
# Características técnicas

## Technical data

### Modelo Premium y Basic / Premium and Basic model



### Modelo Flat / Flat Model



Dimensiones / Dimensions	A	B	C	D	E	F	G	H	I	J	K	L	M	N	O	P	Q
1 1/2"	330	180	64	61	101,5	172	43	30	95	90	124	31	1 1/2"	6	50	200	132
2"	365	211	76	62,5	127	237	42	31,5	115,5	105,5		31,5	2"	5	63		

Sizes in mm    Medidas en mm

	Modelo / Model Premium		Modelo / Model Basic		Modelo / Model Flat	
	1 1/2"	2"	1 1/2"	2"	1 1/2"	
<b>Válvula / Valve</b>	<b>28268</b>	<b>28624</b>	<b>32581</b>	<b>32582</b>	<b>43512</b>	<b>43513</b>
Posición / Position	Lateral / Side-mount				Top	Lateral / Side-mount
Presión de trabajo máxima / Maximum working pressure	3,5 bar (20 °C)				3,5 bar (20 °C)	
Presión de prueba máxima / Maximum testing pressure	5,2 bar (20 °C)				-	-
Caudal máximo / Maximum flow	14 m³/h (62 GPM)	18 m³/h (80 GPM)	14 m³/h (62 GPM)	18 m³/h (80 GPM)	12m3/h - 53 GPM	
<b>Actuador / Actuator</b>						
Protección / Protection	IP 65					
Alimentación / Supply	24 VDC		230/115 VAC		230/115 VAC	
Programación / Programming	Mando a distancia / Transmisión por infrarojos Remote controller / Infrared transmission		Programación mediante teclado de membrana (parte superior de la tapa) Programmed via a touch-sensitive keypad (to be found on top of the cover)		Programación mediante potenciómetro integrado en placa electrónica. Programación mediante potenciómetro integrado en placa electrónica.	
<b>Opciones / Options</b>						
Armario eléctrico / Control panel	Requiere de un armario específico (24 VDC) Requires a specific control box (24 VDC)		Funciona con el armario existente en la instalación Function with the installation's existing control box			
Sistemas de seguridad recomendados / Recommended safety systems	Electroválvula (para desagüe): necesaria para montajes en carga (por debajo del nivel de la piscina). Electrovalve (draining): required when filtration system is build under the pool level.					
	Baterías recargables Rechargeable batteries		Válvula hidráulica en el desagüe Hydraulic safety valve in the drain			
Válvula de bola 3 vías motorizada / 3 way actuated valve	Permite automatizar la selección entre aspiración por skimmer o limpiafondos (mando a distancia) It allows to automate selection between skimmer or pool vac intakes (remote control)		-	-	-	-