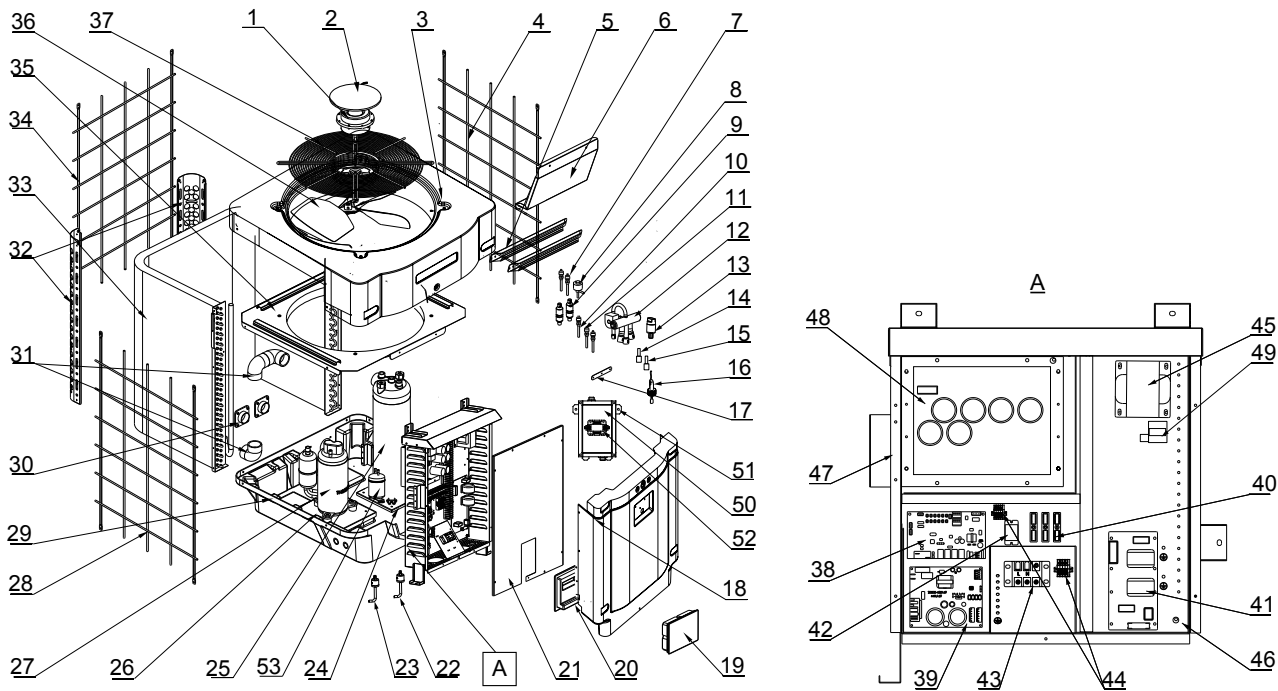


# Pompes à chaleur

Heat Pump

Wärmepumpen • Bomba de calor • Pompa di calore •  
Bomba de calor • Verwarmingspompen • Тепловой насос



SumHeat **fi** HP5171DT3 / HP5211DT3 / HP5251DT3 / HP5301DT3

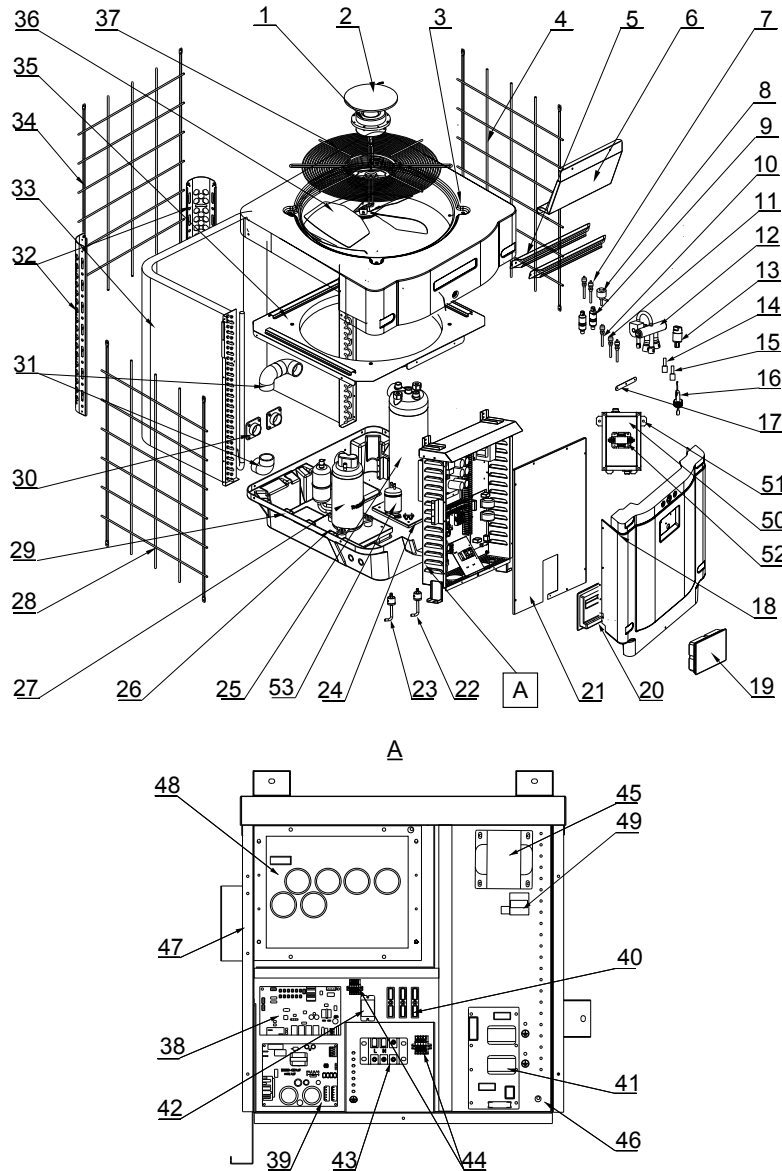
N°	Description <sup>(1)</sup>	Ref
1	Moteur ventilateur • Fan Motor • Moteur ventilateur • DC Motor Ventilator • DC Motor ventilador • CC Motore ventola • DC Motor ventilator • DC Motor do ventilador • Motor вентилятора DC HP5171DT3 - HP5211DT3 - HP5251DT3 HP5301DT3	HWX20000330381 HWX20000330402
2	Capot protection moteur • Motor cover • Motor-Schutzhaube • Capós de protección del motor • Coperchio di protezione del motore • Motorbeschermerkap • Tampa de proteção do motor • Защитный колпак двигателя HP5171DT3 - HP5211DT3 - HP5251DT3 - HP5301DT3	HWX20000220320
3	Panneau supérieur ABS • ABS upper panel • Obere Wand ABS • Panel superior ABS • Pannello superiore ABS • Bovenste paneel ABS • Painei superior ABS • Верхняя панель ABS HP5171DT3 HP5211DT3 - HP5251DT3 HP5301DT3	HWX80900736 HWX80900737 HWX80900718
4	Protection latérale droite • Right-hand lateral protection • Seitenabdeckung rechts • Protección lateral derecha • Protezione laterale destra • Bescherming rechterzijde • Proteção lateral direita • Правая боковая защита HP5171DT3 HP5211DT3 - HP5251DT3 HP5301DT3	HWX80704158 HWX80705113 HWX80705110
5	-	
6	Plaque de protection • Guard plate • Schutzplatte • Placa de protección • Piastra protettiva • Beschermplaat • Placa de proteção • Защитная пластина HP5171DT3 HP5211DT3 - HP5251DT3 HP5301DT3	HWX32012210724 HWX32002210071 HWX32004210137
7	Prise de pression 90 mm - 1/2" • Pressure tap 90 mm 1/2" • Druckanschluss 90 mm - 1/2" • Toma de presión de 90 mm - 1/2" • Rilevamento Pressione 90 mm - 1/2" • Drukafsluiter 90 mm - 1/2" • Medição da pressão 90 mm 1/2" • Датчик давления 90 мм 1/2 дюйма HP5171DT3 - HP5211DT3 - HP5251DT3 - HP5301DT3	HWX20000140153

N°	Description <sup>(1)</sup>	Ref
8	Détendeur électronique • Electronic expansion valve • Elektronischer • Sensor Arrancador electrónico • Riduttore di pressione elettronico • Elektronisch reduceerventiel • Regulador electrónico • Электронный редуктор HP5171DT3 HP5211DT3 HP5251DT3 HP5301DT3	HWX20000140451 HWX20000140449 HWX20000140442 HWX20000140401
9	Filtre • Filter • Filter • Filtro • Filtro • Filter • Filtro • Фильтр Ø12.9-Ø12.9 (Ø28) HP5171DT3 - HP5211DT3 - HP5251DT3 - HP5301DT3	HWX20000140027
10	Prise de pression • Pressure Tap • Druckanschluss • Toma de presión • Rilevamento pressione • Drukafsluiter • Medição da pressão • Замер давления 95 мм 7/16 дюйма 95 мм 7/16" HP5171DT3 - HP5211DT3 - HP5251DT3 - HP5301DT3	HWX20000140512
11	Prise de pression • Pressure Tap • Druckanschluss • Toma de presión • Rilevamento pressione • Drukafsluiter • Medição da pressão • Замер давления 40 мм 1/2 дюйма 40 мм 1/2" HP5171DT3 - HP5211DT3 - HP5251DT3 - HP5301DT3	HWX20000140150
12	Vanne 4 voies • 4 ways valve • 4-Wege-Ventil • Válvula 4 vías • Valvola 4 vie • 4-wegskraan • Válvula de 4 vias • 4-ходовой клапан HP5171DT3 HP5211DT3 - HP5251DT3 - HP5301DT3	HWX20011491 HWX20041437
13	Capteur de pression • Pressure sensor • Drucksensor • Sensor de presión • Sensore di Pressione • Druksensor • Sensor de pressão • Датчик давления HP5171DT3 - HP5211DT3 - HP5251DT3 - HP5301DT3	HWX20000360274
14	Sonde température Évaporateur/Air/Eau • Coil/air/water temp sensor • Temperatursensor Evaporators/Luft/Wasser • Sonda de temperatura evaporador/aire/agua • Sonda temperatura evaporatore/aria/acqua • Sonda Temperatuursonde evaporator/lucht/water • Sonda temperatura evaporador/ar/água • Датчик температуры испарителя/воздух/вода HP5171DT3 - HP5211DT3 - HP5251DT3 - HP5301DT3	HWX20003202
15	Sonde Refoulement Compresseur • Compressor discharge probe • Abgabekompressorsenso • Sonda de descarga compresor • Sonda scarico compressore • Compressor ontlading sonde • Sonda de descarga compresor 50k-600 mm • датчик нагнетания компрессора 50k-600 mm HP5171DT3 - HP5211DT3 - HP5251DT3 - HP5301DT3	HWX20000320145
16	Détecteur de débit d'eau • Water flow detector • Sensor des Wasserdurchsatzes • Detector del caudal de agua • Rilevatore portata acqua • Detector waterdebit • Detector de débito de água • Детектор пропускной способности HP5171DT3 - HP5211DT3 - HP5251DT3 - HP5301DT3	HWX83000069
17	-	
18	Panneau Avant • Front panel • Schild Vorne • Panel delantero • Pannello anteriore • Paneel Voor • Painel dianteiro • Панель передняя HP5171DT3 HP5211DT3 - HP5251DT3 HP5301DT3	HWX80900738 HWX80900739 HWX80900710
19	Écran tactile couleur • Color touchscreen • Farb-Touchscreen • Pantalla táctil en color • Touch screen a colori • Tactiel kleurenscherm • Ecrã táctil colorido • Цветной сенсорный экран HP5171DT3 - HP5211DT3 - HP5251DT3 - HP5301DT3	HWX26300069
20	Trappe d'accès électrique • Black electric access hatch • Elektrische Zugangsklappe Schwarz • Trampilla de acceso eléctrico • Portello d'accesso scatola elettrica • Elektrische toegangsopening • Alçapão de acesso eléctrico • Трапп автоматизированные HP5171DT3 - HP5211DT3 - HP5251DT3 - HP5301DT3	HWX20000220247
21	Panneau boîtier électrique • Electrical box cover • Schaltkasten • Panel de caja eléctrica • Quadro quadro elettrico • Schakelkast paneel • Painel da caixa elétrica • Панель электрического щита HP5171DT3 HP5211DT3 - HP5251DT3 HP5301DT3	HWX80702647 HWX80702644 HWX80702645
22	Pressostat haute pression NC 3.2MPa/4.4 Mpa • High pressure switch NC 3.2MPa/4.4MPa • Druckregler Hochdruck NC 3.2 MPa/4.4 Mpa • Presostato de alta presión NC 3.2 MPa/4.4MPa • Pressostato Alta pressione NC 3.2 MPa/4.4 Mpa • Drukregelaar hoge druk NC • Pressóstato de alta pressão NC 3.2 MPa/4.4 MPa • Реле высокого давления NC 3.2 MPa/4.4 MPa HP5171DT3 - HP5211DT3 - HP5251DT3 - HP5301DT3	HWX20000360187
23	Pressostat basse pression NO 0.15 MPa/0.05 Mpa • Low pressure switch NO 0.15MPa/0.05MPa • Druckregler Niedrigdruck NO 0.15 MPa/0.05 Mpa • Presostato baja presión NO 0.15M Pa/0.05 Mpa • Pressostato Bassa MPa pressione NO 0.15 MPa/0.05 Mpa • Drukregelaar lage druk NO 0.15 MPa/0.05 • Pressóstato de baixa pressão NO 0.15 MPa/0.05 MPa • Реле низкого давления NO 0.15 MPa/0.05 MPa HP5171DT3 - HP5211DT3 - HP5251DT3 - HP5301DT3	HWX20000360054
24	-	
25	Condenseur Titane PVC • Titanium/PVC condenser • Titan/PVC--Kondensato • Condensador de titanio/PVC • Condensatore Titanio/PVC • Titaancondensor/pvc • Condensador Titânio/PVC • Конденсатор Титане/ПВХ HP5171DT3 HP5211DT3 HP5251DT3 HP5301DT3	HWX32009120085 HWX32002120023 HWX32016120012 HWX32016120011
26	-	
27	Compresseur • Compressor • Kompressor • Compresor • Compressore • Compressor • Compressor • Компрессор HP5171DT3 HP5211DT3 - HP5251DT3 HP5301DT3	HWX80100046 HWX80100069 HWX30101000006
28	Protection latérale gauche • Left-hand lateral protection • Seitenabdeckung links • Protección lateral izquierda • Protezione laterale sinistra • Bescherming linkerzijde • Proteção lateral esquerda • Левая боковая защита HP5171DT3 HP5211DT3 - HP5251DT3 HP5301DT3	HWX32012210729 HWX80705114 HWX80705111
29	-	

# Pompes à chaleur

Heat Pump

Wärmepumpen • Bomba de calor • Pompa di calore •  
 Bomba de calor • Verwarmingspompen • Тепловой насос



SumHeat **Fi** HP5171DT3 / HP5211DT3 / HP5251DT3 / HP5301DT3

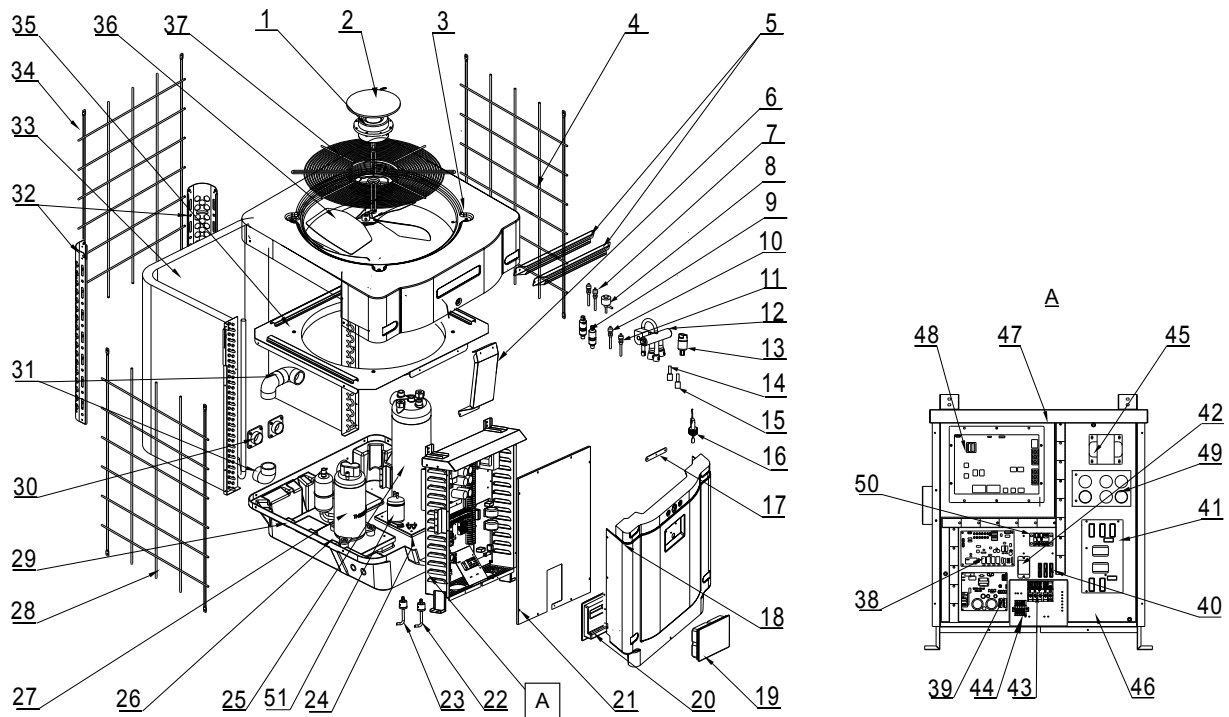
N°	Description <sup>(1)</sup>	Ref
30	Connecteur carré fileté 50 mm • Square 50 mm threaded connector • Rechteckiger Steckverbinder mit Gewinde 50 mm • Conector cuadrado roscado 50 mm • Connettore quadrato filettato 50 mm • Vierkante schroefdraadaansluiting 50 mm • Conector cuadrado roscado 50 mm • Квадратный винтовой разъем 50 мм HP5171DT3 - HP5211DT3 - HP5251DT3 - HP5301DT3	HWX20031379
31	Coude PVC Ø 50 mm • PVC elbow Ø 50 mm • Kniestück PVC Ø 50 mm • Codo de PVC Ø 50 mm • Gomito di PVC Ø 50 mm • PVC elleboog Ø 50 mm • Curva PVC Ø 50 mm • Колено ПВХ Ø 50 мм HP5171DT3 - HP5211DT3 - HP5251DT3 - HP5301DT3	HWX20011359
32	Support vertical droit/gauche • Left/right vertical support • Vertikale Stütze rechts/links • Soporte vertical derecho/izquierdo • Supporto verticale destro/sinistro • Verticale steun rechts/links • Suporte vertical direito/esquerdo • Вертикальная опора правая/левая HP5171DT3 HP5211DT3 - HP5251DT3 HP5301DT3	HWX32000210086 HWX80702346 HWX80702656

N°	Description <sup>(1)</sup>	Ref
33	Évaporateur à ailette • Fin coil • Flügelevaporator • Evaporador de aleta • Evaporatore a piastra • Verdamer met lamellen • Evaporador de alheta • Пластинчатый испаритель HP5171DT3 HP5211DT3 HP5251DT3 HP5301DT3	HWX32012120155 HWX80600429 HWX32003120028 HWX32004120013
34	Protection arrière • Rear protection • Schutzabdeckung hinten • Protección trasera • Protezione posteriore • Bescherming achterzijde • Proteção traseira • Задняя защита HP5171DT3 HP5211DT3 - HP5251DT3 HP5301DT3	HWX32012210730 HWX80705115 HWX80705112
35	-	
36	Hélice Ventilateur • Fan blade • Gebläsepropeller • Hélice ventilador • Elica ventilatore • Ventilatorblad • Hélice ventilador • Винт вентилятора Ø 522 mm HP5171DT3 Hélice Ventilateur • Fan blade • Gebläsepropeller • Hélice ventilador • Elica ventilatore • Ventilatorblad • Hélice ventilador • Винт вентилятора Ø 560 mm HP5211DT3 - HP5251DT3 Hélice Ventilateur • Fan blade • Gebläsepropeller • Hélice ventilador • Elica ventilatore • Ventilatorblad • Hélice ventilador • Винт вентилятора Ø 600 mm HP5301DT3	HWX20000270062 HWX35072195 HWX20000270057
37	Grille de protection ventilateur • Fan protection grille • Schutzgitter des Gebläses • Rejilla de protección del ventilador • Griglia di protezione ventilatore • Beschermingsrooster ventilator • Grelha de protecção do ventilador • Защитная сетка вентилятора HP5171DT3 HP5211DT3 - HP5251DT3 HP5301DT3	HWX32012210732 HWX32003210142 HWX80700160
38	Carte électronique Mère • Motherboard • Hauptplatine • Tarjeta electrónica Madre • Scheda madre elettronica • Moederbord Placa eletrónica mãe • Материнская электронная плата HP5171DT3 HP5211DT3 HP5251DT3 HP5301DT3	HWX72200033171D HWX72200033211D HWX72200033251D HWX72200033301D
39	Carte Inverter ventilateur • Ventilator Inverter card • Karte Inverter Ventilator • Tarjeta Inverter ventilador • Scheda Inverter ventola • Kaartinverter ventilator • Mapa Ventilador Inverter • Карта вентилятора Inverter HP5171DT3 - HP5211DT3 - HP5251DT3 - HP5301DT3	HWX20000430228
40	Bornier 4 connexions • Terminal block 4 connections • Klemmleiste mit 4 Anschlüssen • Borna de 4 conexiones • Morsettiera 4 connessioni • Aansluitblok 4 aansluitingen • Terminal de 4 ligações • Переходник, 4-х контактный HP5171DT3 - HP5211DT3 - HP5251DT3 - HP5301DT3	HWX20003909
41	Carte filtre • Filter board • Filter-Platine • Tarjeta filtro • Scheda filtro • Filterkaart • Placa filtro • Плата фильтра HP5171DT3 - HP5211DT3 - HP5251DT3 - HP5301DT3	HWX3020100007
42	Relais K2 Relais • K2 relay • K2 Relé • K2 Relè • K2 Relais • K2 Relés • K2 Реле K2 HP5171DT3 - HP5211DT3 - HP5251DT3 - HP5301DT3	HWX20000360297
43	Bornier L-N-GND • Terminal block L-N-GND • Klemmleiste L-N-GND • Borna L-N-GND • Morsettiera L-N-GND • Aansluitblok L-N-GND • Terminal L-N-GND • Переходник L-N-GND HP5171DT3 - HP5211DT3 - HP5251DT3 - HP5301DT3	HWX20000390223
44	Bornier 4 pôles • 4-position terminal block • 4-polige Klemmleiste • Regleta de bornes de 4 polos • Morsettiera 4 poli • 4-polige aansluitklem • Terminal 4 pinos • 4 полюсная клемма HP5171DT3 - HP5211DT3 - HP5251DT3 - HP5301DT3	HWX20000390046
45	Bobine réactance • Reactance coil • Drosselspule • Bobina de reactancia • Bobina di reattanza • Zelfinductiespoel • Bobina reatância • Катушка реактивного сопротивления HP5171DT3 HP5211DT3 - HP5251DT3 - HP5301DT3	HWX82500009 HWX20000370030
46	-	
47	-	
48	Carte Inverter compresseur • Compressor Inverter card • Karte Inverter Kompressor • Tarjeta Inverter compresor • Scheda Inverter compressore • Kaartinverter compressor • Mapa Ventilador compressor • Карта компрессора Inverter HP5171DT3 HP5211DT3 - HP5251DT3 - HP5301DT3	HWX82300149 HWX82300019
49	Résistance PTC 100 Ω • PTC 100 Ω resistor • PTC-Widerstand 100 Ω • Resistencia PTC 100 Ω • Resistenza PTC 100 Ω • Weerstand PTC 100 Ω • Resistência PTC 100 Ω • PTC-термистор 100 Ом HP5211DT3 - HP5251DT3 - HP5301DT3	HWX20000320113
50	-	
51	-	
52	Contacteur de puissance • Power switch • Leistungsschutz • Contactor de potencia • Contattore di potenza • Vermogensschakelaar • Contador de potência • Контактор мощности HP5211DT3 - HP5251DT3 - HP5301DT3	HWX200003600619
53	Bouteille de liquide • Bottle of liquid • Flüssigkeitsbehälter • Botellas de líquido • Bombola di liquido • Vloeistofvat • Garrafa de líquido • Емкость с жидкостью HP5251DT3 - HP5301DT3	HWX20000140579
/	Couverture d'hivernage • Winter cover • Winterabdeckung • Cubierta de invierno • Copertura invernale • Cobertura de inverno • Winterkleed • зимний чехол HP5171DT3 HP5211DT3-HP5251DT3 HP5301DT3	HWX84100125 HWX84100126 HWX84100127

# Pompes à chaleur

Heat Pump

Wärmepumpen • Bomba de calor • Pompa di calore •  
Bomba de calor • Verwarmingspompen • Тепловой насос



SumHeat **Fl** HP5211ET3 / HP5251ET3 / HP5301ET3

N°	Description <sup>(1)</sup>	Ref
1	Moteur ventilateur DC • Fan Motor • Motor Ventilator DC • Motor ventilador CC • Motore ventola DC • Motor ventilator DC • Motor do ventilador • Мотор вентилятора DC HP5211ET3 - HP5251ET3 HP5301ET3	HWX20000330381 HWX20000330402
2	Capot protection moteur • Motor cover • Motor-Schutzhaube • Capós de protección del motor • Coperchio di protezione del motore • Motorbeschermkap • Tampa de proteção do motor • Защитный колпак двигателя HP5211ET3 - HP5251ET3 - HP5301ET3	HWX20000220320
3	Panneau supérieur • Upper panel • Obere Platte • Panel superior • Pannello anteriore superiore • Paneel voorkant boven • Painel superior ABS • Верхняя панель HP5211ET3 - HP5251ET3 HP5301ET3	HWX80900737 HWX80900718
4	Protection latérale droite • Right-hand lateral protection • Seitenabdeckung rechts • Protección lateral derecha • Protezione laterale destra • Bescherming rechterzijde • Proteção lateral direita • Правая боковая защита HP5211ET3 - HP5251ET3 HP5301ET3	HWX80705113 HWX80705110
5	-	
6	Plaque de protection • Guard plate • Schutzplatte • Placa de protección • Piastra protettiva • Beschermplaat • Placa de proteção • Защитная пластина HP5211ET3 - HP5251ET3 HP5301ET3	HWX32002210071 HWX32004210137
7	Prise de pression 90 mm - 1/2" • Pressure tap 90 mm 1/2" • Druckanschluss 90 mm - 1/2" • Toma de presión de 90 mm - 1/2" • Rilevamento Pressione 90 mm - 1/2" • Drukafsluiter 90 mm - 1/2" • Medição da pressão 90 mm 1/2" • Датчик давления 90 мм 1/2 дюйма HP5211ET3 - HP5251ET3 - HP5301ET3	HWX20000140153
8	Détendeur électronique • Electronic expansion valve • Elektronischer • Sensor Arrancador electrónico • Riduttore di pressione elettronico • Elektronisch reduceerventiel • Regulador electrónico • Электронный редуктор HP5211ET3 HP5251ET3 HP5301ET3	HWX20000140449 HWX20000140442 HWX20000140401
9	Filtere • Filter • Filter • Filtro • Filtro • Filter • Filtro • Фильтр Ø12.9-Ø12.9 (Ø28)	

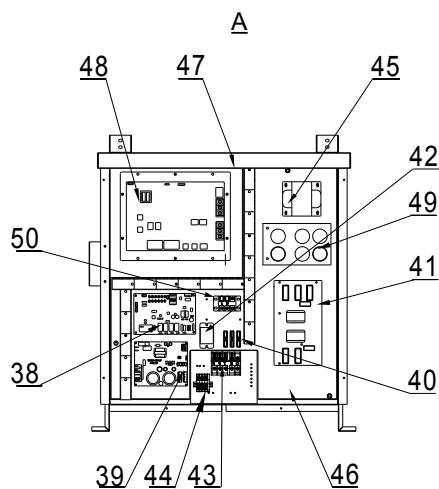
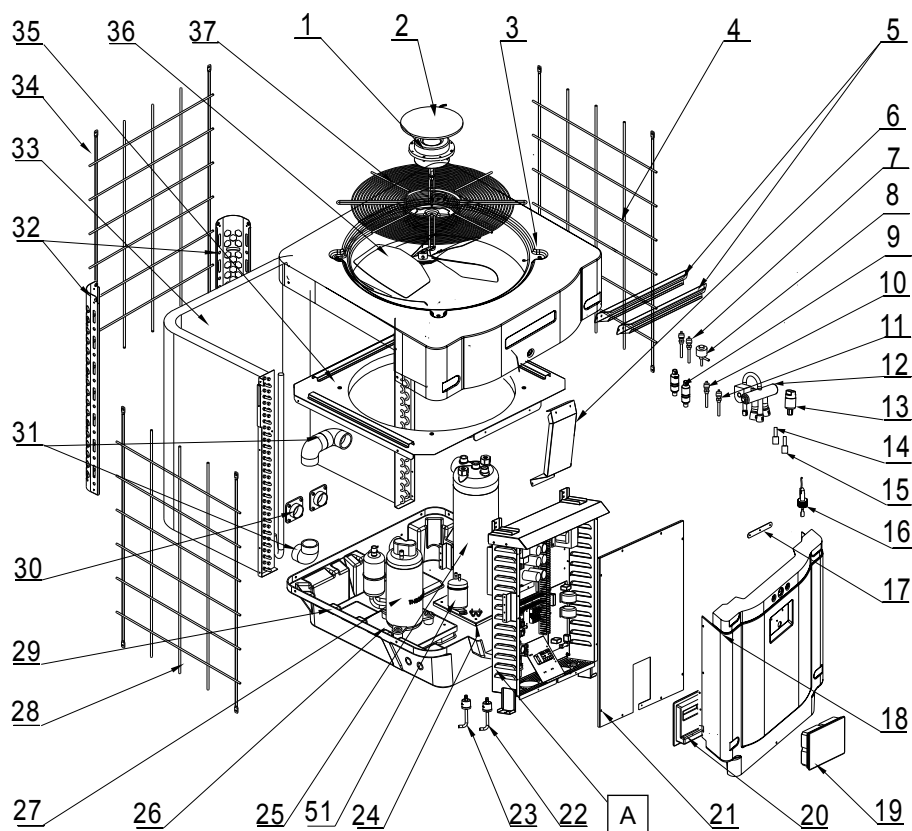
N°	Description <sup>(1)</sup>	Ref
10	HP5211ET3 - HP5251ET3 - HP5301ET3 Prise de pression • Pressure Tap • Druckanschluss • Toma de presión • Rilevamento pressione • Drukafsluiter • Medição da pressão • Замер давления 95 мм 7/16 дюйма 95 мм 7/16" HP5211ET3 - HP5251ET3 - HP5301ET3	HWX20000140027 HWX20000140512
11	Prise de pression • Pressure Tap • Druckanschluss • Toma de presión • Rilevamento pressione • Drukafsluiter • Medição da pressão • амер давления 40 мм 1/2 дюйма 40 мм 1/2" 3 HP5211ET3 - HP5251ET3 - HP5301ET3	HWX20000140150
12	Vanne 4 voies • 4 ways • 4-Wege-Ventil • Válvula 4 vías • Valvola 4 vie • 4-wegskraan • Válvula de 4 vías • 4-ходовой клапан HP5211ET3 - HP5251ET3 - HP5301ET3	HWX20011491
13	Capteur de pression • Pressure sensor • Drucksensor • Sensor de presión • Sensore di Pressione • Druksensor • Sensor de pressão • Датчик давления HP5211ET3 - HP5251ET3 - HP5301ET3	HWX20000360274
14	Sonde température Évaporateur/Air/Eau • Coil/air/water temp sensor • Temperatursensor Evaporators/Luft/Wasser • Sonda de temperatura evaporador/aire/agua • Sonda temperatura evaporatore/aria/acqua • Sonda Temperatuursonde evaporator/lucht/water • Sonda temperatura evaporador/ar/água • Датчик температуры испарителя/воздух/вода HP5211ET3 - HP5251ET3 - HP5301ET3	HWX20003202
15	Sonde Refoulement Compresseur • Compressor discharge probe • Abgabekompressorsenso • Sonda de descarga compresor • Sonda scarico compressore • Compressor outlading sonde • Sonda de descarga compresor 50k-600 mm • датчик нагнетания компрессора 50k-600 mm HP5211ET3 - HP5251ET3 - HP5301ET3	HWX20000320145
16	Détecteur de débit d'eau • Water flow detector • Sensor des Wasserdurchsatzes • Detector del caudal de agua • Rilevatore portata acqua • Detector waterdebit • Detector de débito de água • Детектор пропускной способности HP5211ET3 - HP5251ET3 - HP5301ET3	HWX83000069
17	-	
18	Panneau Avant • Front panel • Schild Vorne • Panel delantero • Pannello anteriore • Paneel Voor • Painel dianteiro • Панель передняя HP5211ET3 - HP5251ET3 HP5301ET3	HWX80900739 HWX80900710
19	Écran tactile couleur • Color touchscreen • Farb-Touchscreen • Pantalla táctil en color • Touch screen a colori • Tactiel kleurenscherm • Ecrã táctil colorido • Цветной сенсорный экран HP5211ET3 - HP5251ET3 - HP5301ET3	HWX26300069
20	Trappe d'accès électrique • Black electric access hatch • Elektrische Zugangsklappe Schwarz • Trampilla de acceso eléctrico • Portello d'accesso scatola elettrica • Elektrische toegangsopening • Alçapão de acesso eléctrico • Трапп автоматизированные HP5211ET3 - HP5251ET3 - HP5301ET3	HWX20000220247
21	Panneau boîtier électrique • Electrical box cover • Schaltkasten • Panel de caja eléctrica • Quadro elettrico • Schakelkast paneel • Painel da caixa elétrica • Панель электрического щита HP5211ET3 - HP5251ET3 HP5301ET3	HWX80702644 HWX80702645
22	Pressostat haute pression NC 3.2MPa/4.4 Mpa • High pressure switch NC 3.2MPa/4.4MPa • Druckregler Hochdruck NC 3.2 MPa/4.4 Mpa • Presostato de alta presión NC 3.2 MPa/4.4 MPa • Pressostato Alta pressione NC 3.2 MPa/4.4 MPa • Drukregelaar hoge druk NC • Pressóstato de alta pressão NC 3.2 MPa/4.4 MPa • Реле высокого давления NC 3.2 MPa/4.4 MPa HP5211ET3 - HP5251ET3 - HP5301ET3	HWX20000360187
23	Pressostat basse pression NO 0.15 MPa/0.05 Mpa • Low pressure switch NO 0.15MPa/0.05MPa • Druckregler Niedrigdruck NO 0.15 MPa/0.05 Mpa • Presostato baja presión NO 0.15 MPa/0.05 Mpa • Pressostato Bassa MPa pressione NO 0.15 MPa/0.05 Mpa • Drukregelaar lage druk NO 0.15 MPa/0.05 • Pressóstato de baixa pressão NO 0.15 MPa/0.05 Mpa • Реле низкого давления NO 0.15 MPa/0.05 Mpa HP5211ET3 - HP5251ET3 - HP5301ET3	HWX20000360054
24	-	
25	Condenseur Titane PVC • Titanium/PVC condenser • Titan/PVC--Kondensato • Condensador de titanio/PVC • Condensatore Titanio/PVC • Titaancondensator/pvc • Condensador Titânio/PVC • Конденсатор Титане/ПВХ HP5211ET3 HP5251ET3 HP5301ET3	HWX32002120023 HWX32016120012 HWX32016120011
26	-	
27	Compresseur • Compressor • Kompressor • Compresor • Compresore • Compressor • Compressor • Компрессор HP5211ET3 - HP5251ET3 HP5301ET3	HWX80100069 HWX30101000006
28	Protection latérale gauche • Left-hand lateral protection • Seitenabdeckung links • Protección lateral izquierda • Protezione laterale sinistra • Bescherming linkerzijde • Proteção lateral esquerda • Левая боковая защита HP5211ET3 - HP5251ET3 HP5301ET3	HWX80705114 HWX80705111
29	-	
30	Connecteur carré fileté 50 mm • Square 50 mm threaded connector • Rechteckiger Steckverbinder mit Gewinde 50 mm • Conector cuadrado roscado 50 mm • Connettore quadrato filettato 50 mm • Vierkante schroefdraadaansluiting 50 mm • Conector quadrado roscado 50 mm • Квадратный винтовой разъем 50 мм HP5211ET3 - HP5251ET3 - HP5301ET3	HWX20031379
31	Coude PVC Ø 50 mm • PVC elbow Ø 50 mm • Kniestück PVC Ø 50 mm • Codo de PVC Ø 50 mm • Gomito di PVC Ø 50 mm • PVC elleboog Ø 50 mm • Curva PVC Ø 50 mm • Колено ПВХ Ø 50 мм HP5211ET3 - HP5251ET3 - HP5301ET3	HWX20011359

# Pompes à chaleur

Heat Pump

Wärmepumpen • Bomba de calor • Pompa di calore •  
Bomba de calor • Verwarmingspompen • Тепловой насос

SumHeat **Fi** HP5211ET3 / HP5251ET3 / HP5301ET3



SumHeat Fi HP5211DT3 / HP5251DT3 / HP5301DT3

N°	Description <sup>(1)</sup>	Ref
32	Support vertical droit/gauche • Left/right vertical support • Vertikale Stütze rechts/links • Soporte vertical derecho/izquierdo • Supporto verticale destro/sinistro • Verticale steun rechts/links • Suporte vertical direito/esquerdo • Вертикальная опора правая/левая HP5211ET3 - HP5251ET3 HP5301ET3	HWX80702346 HWX80702656
33	Évaporateur à ailette • Fin coil • Flügeleavaporator • Evaporador de aleta • Evaporatore a piastre • Verdampfer met lamellen • Evaporador de alheta • Пластинчатый испаритель HP5211ET3 HP5251ET3 HP5301ET3	HWX80600429 HWX32003120028 HWX32004120013
34	Protection arrière • Rear protection • Schutzabdeckung hinten • Protección trasera • Protezione posteriore • Bescherming achterzijde • Proteção traseira • Задняя защита HP5211ET3 - HP5251ET3 HP5301ET3	HWX80705115 HWX80705112
35	-	
36	Hélice Ventilateur • Fan blade • Gebläsepropeller • Hélice ventilador • Elica ventilatore • Ventilatorblad • Hélice ventilador • Винт вентилятора Ø 560 mm HP5211ET3 - HP5251ET3 Hélice Ventilateur • Fan blade • Gebläsepropeller • Hélice ventilador • Elica ventilatore • Ventilatorblad • Hélice ventilador • Винт вентилятора Ø 600 mm HP5301ET3	HWX35072195 HWX20000270057
37	Grille de protection ventilateur • Fan protection grille • Schutzgitter des Gebläses • Rejilla de protección del ventilador • Griglia di protezione ventilatore • Beschermingsrooster ventilator • Grelha de protecção do ventilador • Защитная сетка вентилятора HP5211ET3 - HP5251ET3 HP5301ET3	HWX32003210142 HWX80700160
38	Carte électronique Mère • Motherboard • Hauptplatine • Tarjeta electrónica Madre • Scheda madre elettronica • Moederbord Placa eletrónica mãe • Материнская электронная плата HP5211ET3 HP5251ET3 HP5301ET3	HWX72200033211E HWX72200033251E HWX72200033301E
39	Carte Inverter ventilateur • Ventilator Inverter card • Karte Inverter Ventilator • Tarjeta Inverter ventilador • Scheda Inverter ventola • Kaartinverter ventilator • Mapa Ventilador Inverter • Карта вентилятора Inverter HP5211ET3 - HP5251ET3 - HP5301ET3	HWX20000430228
40	Bornier 4 connexions • Terminal block 4 connections • Klemmleiste mit 4 Anschlüssen • Borna de 4 conexiones • Morsettiera 4 connessioni • Aansluitblok 4 aansluitingen • Terminal de 4 ligações • Переходник, 4-х контактный HP5211ET3 - HP5251ET3 - HP5301ET3	HWX20003909
41	Carte filtre • Filter board • Filter-Platine • Tarjeta filtro • Scheda filtro • Filterkaart • Placa filtro • Плата фильтра HP5211ET3 - HP5251ET3 - HP5301ET3	HWX82300074
42	Relais K2 • K2 relay • Relais K2 • Relé K2 • Relè K2 • Relais K2 • Relés K2 • Реле K2 HP5211ET3 - HP5251ET3 - HP5301ET3	HWX20000360297
43	Bornier L-N-GND • Terminal block L-N-GND • Klemmleiste L-N-GND • Borna L-N-GND • Morsettiera L-N-GND • Aansluitblok L-N-GND • Terminal L-N-GND • Переходник L-N-GND HP5211ET3 - HP5251ET3 - HP5301ET3	HWX20000390180
44	Bornier 4 pôles • 4-position terminal block • 4-polige Klemmleiste • Regleta de bornes de 4 polos • Morsettiera 4 poli • 4-polige aansluitklem • Terminal 4 pinos • 4 полюсная клемма HP5211ET3 - HP5251ET3 - HP5301ET3	HWX20000390046
45	Bobine réactance • Reactance coil • Drosselspule • Bobina de reactancia • Bobina di reattanza • Zelfinductiespoel • Bobina reatância • Катушка реактивного сопротивления HP5211ET3 - HP5251ET3 - HP5301ET3	HWX20000370030
46	-	
47	-	
48	Carte Inverter compresseur • Compressor Inverter card • Karte Inverter Kompressor • Tarjeta Inverter compresor • Scheda Inverter compressore • Kaartinverter compressor • Mapa Ventilador compressor • Карта компрессора Inverter HP5211ET3 - HP5251ET3 HP5301ET3	HWX82300112 HWX30201000012
49	Carte condensateur • Capacitor board • Kondensator-Platine • Tarjeta condensador • Scheda condensatore • Condensatorkaart • Placa condensador • Конденсаторная плата HP5211ET3 - HP5251ET3 - HP5301ET3	HWX30201000014
50	Bornier L-N-GND réactance • L-N-GND reactance terminal board • L-N-GND Reaktanz-Klemmleiste • Caja de conexiones L-N-GND reactancia • Morsettiera L-N-GND reattanza • Aansluitblok L-N-GND reactantie • Bloco de terminais L-N-GND reatância • Клеммная колодка реактивного сопротивления L-N-GND HP5211ET3 - HP5251ET3 - HP5301ET3	HWX20000390223
51	Bouteille de liquide • Bottle of liquid • Flüssigkeitsbehälter • Botellas de líquido • Bombola di liquido • Vloeistofvat • Garrafa de líquido • Емкость с жидкостью HP5211ET3 - HP5301ET3	HWX20000140579
/	Couverture d'hivernage • Winter cover • Winterabdeckung • Cubierta de invierno • Copertura invernale • Cobertura de inverno • Winterkleed • Зимний чехол HP5211ET3-HP5251ET3 HP5301ET3	HWX84100126 HWX84100127

(1) Description / Description / Bezeichnung / Descripción / Descrizione / Beschrijving / Descrição / Описание