

BOMBA ELECTROMAGNÉTICA ME3 PH-REDOX

Data
Sheet

DESCRIPCIÓN

- ✓ Bomba electromagnética digital con instrumento de PH y REDOX integrado
- ✓ Posibilidad de seleccionar el tipo de de control PH o REDOX del software
- ✓ 3 posibilidades de funcionamiento: **constante, ON/OFF, proporcional**
- ✓ Alarma temporal de sobredosis integrado en el software programable
- ✓ Menu en 4 lenguas: **Italiano, Inglés, Francés Y Español**
- ✓ Retraso programable para la puesta en marcha
- ✓ Display digital 8x2 retroiluminado
- ✓ Led de alarma de estado y programación
- ✓ Caja en PP cargado
- ✓ Protección IP 65
- ✓ Señal del caudal en %
- ✓ Alimentación standard 230 Vac
- ✓ 100 % Made in Italy
- ✓ Conforme a los reglamentos CE
- ✓ Interruptor ON / OFF



OPTIONAL

- ✓ Cuerpo bomba en PVDF / PTFE (aconsejado cuando se utiliza hipoclorito de sodio concentrado u oxidantes fuertes)
- ✓ Ataque para la sonda de nivel
- ✓ Ataque para el sensor de flujo



DESCRIPCIÓN		
Versión standard	Material standard	Bajo petición
Cuerpo bomba	PP ataques 1/2"	PVDF ataques 1/2"
Versión Alto Caudal		
Cuerpo bomba	PVDF ataques 1/2"	PP ataques 1/2"
Versión Alta Presión		
Cuerpo bomba	PVDF ataques 1/2"	PP ataques 1/2"
Esferas	Pyrex	Cerámica, PTFE, AISI 316
Diafragma	PTFE	-----
Juntas	PP	PVDF
Guarniciones	Viton®	EPDM
Cuerpo Válvula	PP 4 x 6	PVDF 4 x 6
Filtro fondo	PP ataques 4 x 6 válvula labios	PVDF 4 x 6 válvula esfera
Válvula inyección	PP ataques 4 x 6 válvula esfera	PVDF ataques 4x6 válvula esfera
Tubo aspiración	PVC 4 x 6	PVDF 4 x 6
Tubo entrega	PE 4 x 6	PVDF 4 x 6

Las especificaciones están sujetas a cambios sin previo aviso

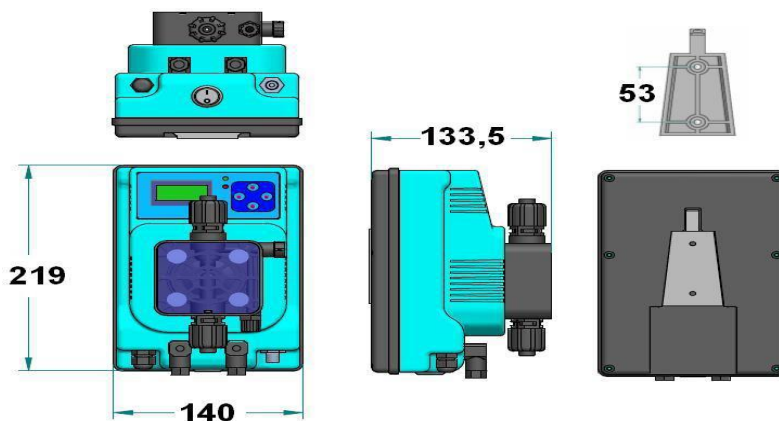
Via Maestri del Lavoro,5 - 02100 Vazia (RI) - ITALY Tel.:+ 39(0)746-229064; Fax:+ 39(0)746-221224
e-mail: info@microdos.it ; Web site: www.microdos.it

BOMBA ELECTROMAGNÉTICA ME3 PH-REDOX

Data
Sheet

ESPECIFICACIONES TÉCNICAS ME3

Standard	Max l/h	Presión		Max cc / imp	Carrera	Imán	Cuerpo bomba	Watt	Impulsos	Peso	
		Bar	PSI							kg.	Lbs
10-02	10	02	29,4	1,11	1,3	Ø 80	PP	60	150	3,5	7,7
05-10	05	10	145	0,55	1,1	Ø 80	PP	60	150	3,5	7,7
04-12	04	12	176	0,44	0,9	Ø 80	PP	60	150	3,5	7,7
Alto Caudal											
24-01	24	01	15	3,34	2,2	Ø 90	PVDF	60	150	4,0	8,8
22-01	22	02	29	2,89	2,2	Ø 90	PVDF	60	150	4,0	8,8
Alta Presión											
03-15	03	15	218	0,67	1,4	Ø 90	PVDF	60	150	4,0	8,8
02-18	02	18	261	0,44	1,4	Ø 90	PVDF	60	150	4,0	8,8



KIT ACCESORIOS

	Válvula inyección PP-SP-VT	Filtro aspiración PP válvula labio	Tubo entrega 2mt PE 4x6	Tubo aspiración 2 mt PVC 4x6	Tubo drenaje 1,5mt PVC 4x6
KIT STANDARD					

Las especificaciones están sujetas a cambios sin previo aviso

Via Maestri del Lavoro,5 - 02100 Vazia (RI) - ITALY Tel.:+ 39(0)746-229064; Fax:+ 39(0)746-221224
e-mail: info@microdos.it ; Web site: www.microdos.it