

BOMBAS SACI, S.A.



Manual de Instalación y Mantenimiento



ÍNDICE

1. SEGURIDAD	Pàg. 1
2. INTERPRETACIÓN DE LA PLACA DE IDENTIFICACIÓN	Pàg. 2
3. GARANTÍA	Pàg. 2
4. CARACTERÍSTICAS DE USO	Pàg. 3
5. CARACTERÍSTICAS TÉCNICAS	Pàg. 3
5.1 MATERIALES	Pàg. 3
5.2 COJINETES	Pàg. 3
5.3 MOTOR ELÉCTRICO	Pàg. 3
5.4 CABLE ELÉCTRICO	Pàg. 3
5.5 CIERRES MECÁNICOS	Pàg. 4
5.6 TURBINAS	Pàg. 4
6. DATOS TÉCNICOS	Pàg. 5-6
7. INSTALACIÓN	Pàg. 7
7.1 NORMAS DE SEGURIDAD	Pàg. 7
7.2 PARA UNA CORRECTA INSTALACIÓN	Pàg. 7
7.2.1 PARA UNA BUENA INSTALACIÓN	Pàg. 7
7.2.2 TUBERÍAS DE IMPULSIÓN	Pàg. 8
7.2.3 CONEXIONES ELÉCTRICAS	Pàg. 8
7.2.4 DISPOSITIVO DE PROTECCIÓN CONTRA LAS SOBRECARGAS	Pàg. 8
7.2.5 INTERRUPTOR DE NIVEL	Pàg. 8
8. PUESTA EN FUNCIONAMIENTO	Pàg. 8
9. CORRECTA INSTALACIÓN	Pàg. 9
10. TIPOS DE INSTALACIÓN	Pàg. 9
10.1 INSTALACIÓN FIJA SUMERGIDA CON SISTEMA DE ACOPLAMIENTO RÁPIDO	Pàg. 9
10.2 INSTALACIÓN MÓVIL SUMERGIDA	Pàg. 9
11. DIMENSIONES MÁXIMAS OCUPADAS DE LA INSTALACIÓN FIJA	Pàg. 10-11
12. DIMENSIONES MÁXIMAS OCUPADAS DE LA INSTALACIÓN MÓVIL	Pàg. 11
13. CONEXIONES ELÉCTRICAS	Pàg. 12
14. ESQUEMAS ELÉCTRICOS	Pàg. 12
15. CONTRAGOLPE DEL ARRANQUE	Pàg. 13
16. PROTECCIÓN DEL MOTOR	Pàg. 13
17. NORMAS DE USO	Pàg. 13
17.1 TRANSPORTE	Pàg. 13
17.2 CON TEMPERATURAS BAJO CERO	Pàg. 13
17.3 LIMPIEZA	Pàg. 13
17.4 VACIADO DE AIRE DEL CUERPO DE LA BOMBA	Pàg. 14
17.5 ALMACENAJE	Pàg. 14
17.5.1 ALMACENAJE DE LAS BOMBAS NUEVAS	Pàg. 14
17.5.2 DESINSTALACIÓN Y ALMACENAJE:	Pàg. 14
17.5.3 SI LA BOMBA ESTÁ INSTALADA Y LISTA PARA SU FUNCIONAMIENTO	Pàg. 14
17.5.4 OPERACIONES QUE DEBEN SER REALIZADAS DURANTE EL ALMACENAJE	Pàg. 14
18. CONTROL Y MANTENIMIENTO	Pàg. 14
18.1 CONTROLES RECOMENDADOS	Pàg. 14-15
19. SUSTITUCIÓN DE LAS PARTES DESGASTADAS	Pàg. 15
19.1 SUSTITUCIÓN DLA TURBINA	Pàg. 15-16
19.2 SUSTITUCIÓN DE LOS CIERRES MECÁNICOS	Pàg. 16
19.2.1 SUSTITUCIÓN DEL CIERRE POR EL LADO TURBINAS	Pàg. 16
19.2.2 SUSTITUCIÓN DEL CIERRE POR EL LADO MOTOR	Pàg. 16
20. CAMBIO DE ACEITE	Pàg. 16
21. CONTROL DEL AISLAMIENTO DEL MOTOR	Pàg. 17
22. HERRAMIENT	Pàg. 17
23. NOMENCLATURA	Pàg. 18-19-20
24. PROBLEMAS Y SOLUCIONES	Pàg. 21-22
25. REGISTRO DE LAS INTERVENCIONES	Pàg. 23
26. DECLARACIÓN DE CONFORMIDAD	Pàg. 24

SÍMBOLOS EMPLEADOS EN EL MANUAL



SÍMBOLO DE ADVERTENCIA POR TENSIÓN ELÉCTRICA
Señal de seguridad a tenor de la norma DIN 4844-W8



SÍMBOLO GENÉRICO DE PELIGRO
Señal de seguridad a tenor de la norma DIN 4844-W9

ATENCIÓN:

ESTA PALABRA APARECE EN ALGUNAS NORMAS RELATIVAS A LA SEGURIDAD CUYO INCUMPLIMIENTO PUEDE CONSTITUIR PELIGRO PARA LA MÁQUINA Y SU FUNCIONAMIENTO

Seguridad.

Durante las fases de instalación, mantenimiento y funcionamiento, deben ser respetadas las directivas fundamentales expuestas en el manual. Luego, es de fundamental importancia que este manual sea leído antes del montaje y puesta en funcionamiento de la instalación, por el personal cualificado encargado del montaje y por el responsable de la misma instalación.

El manual debe siempre encontrarse a completa disposición en el lugar de uso de la máquina.

Peligros que se derivan del incumplimiento de las prescripciones de seguridad.

El incumplimiento de las normas de seguridad puede ocasionar graves daños a las personas, al medio ambiente, a las máquinas, y puede conllevar a la pérdida del derecho de resarcimiento por daños.

Los peligros más frecuentes que se derivan del incumplimiento de las normas de seguridad son:

- Alteración de las funciones importantes de la electrobomba o de la instalación misma.
- Dispersión en el ambiente de materiales peligrosos.
- Ausencia de mantenimiento.
- Daños a las personas a causa de componentes mecánicos, elementos de tipo eléctrico o químico.

Trabajos seguidos según las normas de seguridad.

Para la propia seguridad y la de los demás, deben ser aplicadas las indicaciones de seguridad expuestas en este manual, las prescripciones locales para la prevención de accidentes, las prescripciones internas de la sociedad con relación al funcionamiento, a la seguridad y al trabajo.

Modificaciones y fabricación de repuestos.

Modificar o alterar la electrobomba es posible solamente previa autorización por parte del fabricante; las reparaciones deben ser llevadas a cabo empleando exclusivamente repuestos originales, indispensables para la seguridad.

En caso de que sean empleados otros repuestos, se declina toda responsabilidad por las eventuales consecuencias que se deriven.

Operaciones de mantenimiento, inspección, montaje.

El gestor de la instalación debe asegurarse de que todas las operaciones de mantenimiento, instalación e inspección sean realizadas por personal autorizado y cualificado.

Antes de realizar las intervenciones en la bomba, asegurarse que ésta esté apagada y privada de alimentación eléctrica.

Las electrobombas que son empleadas para el trasiego de líquidos nocivos para la salud deben ser descontaminadas antes de su reparación.

Después de haber concluido las operaciones de mantenimiento, inspección o montaje, conectar inmediatamente los dispositivos de seguridad y protección.

Antes de la puesta en funcionamiento, respetar las instrucciones expuestas en los capítulos 4 y 5 "Instalación" y "Puesta en funcionamiento".

4. CARACTERÍSTICAS DE USO

Las robustas electrobombas sumergibles "DRENO POMPE" de la serie A-V 2 y 4 polos, G y H 2 polos, tienen amplio uso en el campo civil e industrial.

Temperatura máxima del líquido a bombear: + 40°C con unidad completamente sumergida.

Profundidad máxima de inmersión: 20 m

Nivel mínimo del líquido: véase profundidades de inmersión (Pág. 10 - 11)

PH del líquido a bombear: 6 - 11

Densidad del líquido: no superior a 1100 kg/m.

El líquido a bombear puede contener partes sólidas con el diámetro máximo que pueda pasar a través de la turbina.

La electrobomba no puede ser utilizada en ambientes con peligro de explosiones o de incendios, ni para el bombeo de líquidos inflamables. Para otros empleos diferentes de la bomba, contactar a DRENO POMPE para más informaciones.

5. CARACTERÍSTICAS TÉCNICAS

5.1 Materiales

Los materiales de fabricación de los componentes han sido escogidos con especial cuidado para obtener fiabilidad y duración elevadas, inclusive en las condiciones de uso más estrictas.

Las partes que componen las electrobombas de la serie A-V 2 y 4 polos, G y H 2 polos, tales como: caja del motor, porta motor, porta cojinete, cuerpo bomba y rotor, son en fundición GG 25; tornillos y tuercas AISI 304 y juntas toricas de caucho nitrílico. El eje motor es de acero AISI 420. Para la serie G, el elemento de triturado es de acero endurecido.

5.2 Cojinetes

Estas bombas poseen dos cojinetes lubricados de por vida que no necesitan de operaciones de mantenimiento (para detalles véase la nomenclatura).

5.3 Motore elettrico

Los motores eléctricos son de tipo asíncrono, de 2 4 polos monofásicos o trifásicos, con rotor en jaula de ardilla.

Para las tensiones en monofase 230 V ($\pm 5\%$, 50 Hz), las potencias disponibles van desde 1,1 hasta 1,5 kW ambas inclusive, mientras que para las tensiones trifásicas 400 V ($\pm 5\%$, 50 Hz), las potencias disponibles van desde 1,1 a 43 kW, ambas inclusive. (Según pedido, también es posible 60 Hz).

Estos motores han sido proyectados para entregar la máxima potencia nominal con variaciones de hasta el 5% de la tensión nominal.

Todos los estatores son fabricados con aislamiento de clase F (155°C) y grado de protección IP 68; pueden ser usados con temperaturas del líquido circulante de 40°C.

En los bobinados monofásicos y trifásicos se introducen unos termostatos de seguridad para impedir que el motor supere el valor de límite de la temperatura, fijado a 130°C.

El enfriamiento del motor eléctrico es realizado por el mismo líquido en el cual la bomba está sumergida.

El nivel máximo de emisión de ruidos de nuestras bombas es ≤ 70 dB (A); en oportunidades y dependiendo del tipo de instalación y del punto de trabajo requerido, es posible alcanzar este nivel.

Es posible un máximo de 15 arranques/hora separados en el tiempo.

5.4 Cable eléctrico

El equipamiento de serie comprende 10 metros de cable eléctrico H07-RN-F.

Las electrobombas con motor monofásico, series HM 50/2/125 C.500, A-V 65/2/125 C.236-336 y A-V 80/4/125 C, 241-242/341-342 y GM 32/2/125 C.150-155 se suministran con cuadro eléctrico, mientras que aquellas con motor trifásico se suministran con terminales libres.

5.5 Cierres mecánicos

Las electrobombas serie A-V 2 y 4 polos, G y H 2 polos, están equipadas con dos cierres mecánicos para aislar perfectamente el motor eléctrico del líquido bombeado, y ambos son lubricados y enfriados en el pozo del aceite.

- *Cierre por el lado motor:*

Para motores con dimensiones 125/152/173: Cerámica/Grafito

Para motores con dimensiones 200/240/340: Carburo de Silicio + Vitón, altamente resistentes al desgaste.

- *Cierre por el lado turbina:*

Para motores de todas las dimensiones: Carburo de Silicio + Vitón, altamente resistentes al desgaste

5.6 Turbinas

Todos las turbinas empleadas para las series A 2 y 4 polos, V 2 y 4 polos, G y H 2 polos, son en fundición GG 25 y están disponibles en diferentes tipologías:

	<p style="text-align: center;">MONOCANAL ABIERTO SERIE "A 2 - 4 POLOS "</p> <p>Aguas negras cloacales, aguas negras tratadas mecánicamente, aguas de vertido industriales, aguas negras servidas, aguas pluviales, lodos activados, aguas negras industriales.</p>
	<p style="text-align: center;">MONOCANAL CERRADO SERIE "A 2 - 4 POLOS"</p> <p>Aguas negras no tratadas, lodos recirculados y lodos calientes, aguas mezcladas, lodos crudos, lodos orgánicos, lodos activados.</p>
	<p style="text-align: center;">VORTEX SERIE "V 2 POLOS"</p> <p>Aguas residuales y no tratadas, lodos activados, lodos rancios, aguas mezcladas.</p>
	<p style="text-align: center;">BICANAL Y CUATRICANAL ABIERTO SERIE "H 2 POLOS"</p> <p>Aguas negras cloacales, aguas negras tratadas mecánicamente, aguas pluviales.</p>
	<p style="text-align: center;">TURBINA CON TRITURADORA SERIE "G 2 POLOS"</p> <p>Aguas negras domésticas, aguas cargadas, sustancias fecales.</p>

6. DATOS TÉCNICOS

ELECTROBOMBAS SERIE M 2 POLOS 50Hz

TIPO	DN	PASO DE CUERPOS SÓLIDOS	GIROS	POTENCIA	ABSORCIÓN			CABLE	PESO
	mm				mm	1 - FASE			
		230 V	μ F	400 V					
M 65/2/125 C. 236	65	40	2850	1,5	11	40	3,6	(4) A.D.	41
M 65/2/125 C. 237	65	40	2850	2,2			5,3	(4) A.D.	42,5
M 65/2/152 C. 247	65	45	2850	4			8,8	(4) A.D.	60
M 80/2/173 C. 257	80	55	2850	7,5			14,1	(5) Y-Δ	87,5
M 80/2/200 C. 267	80	33	2850	12			23	(8) Y-Δ	190
M 80/2/200 C. 268	80	33	2850	15			29,5	(8) Y-Δ	200

ELECTROBOMBAS SERIE VM-T 2 POLOS 50Hz

TIPO	DN	PASO DE CUERPOS SÓLIDOS	GIROS	POTENCIA	ABSORCIÓN			CABLE	PESO
	mm				mm	1 - FASE			
		230 V	μ F	400 V					
VT 65/2/125 C. 336	65	65	2850	1,5	11	40	3,6	(4) A.D.	40
VT 65/2/125 C. 337	65	65	2850	2,2			5,1	(4) A.D.	42
VT 65/2/152 C. 346	65	60	2850	3			6,8	(4) A.D.	66
VT 65/2/152 C. 347	65	60	2850	4			8,6	(4) A.D.	67
VT 80/2/173 C. 354	80	70	2850	5,2			11,5	(5) Y-Δ	92
VT 80/2/173 C. 357	80	70	2850	7,5			15,4	(5) Y-Δ	94
VT 80/2/200 C. 367	80	70	2850	12			22	(8) Y-Δ	185
VT 80/2/200 C. 368	80	70	2850	15			29,5	(8) Y-Δ	195
VT 80/2/240 C. 369	80	80	2850	20			41	(8) Y-Δ	242
VT 80/2/240 C. 370	80	80	2850	24			47,5	(8) Y-Δ	244

ELECTROBOMBAS SERIE GM-T 2 POLOS 50Hz

TIPO	DN	PASO DE CUERPOS SÓLIDOS	GIROS	POTENCIA	ABSORCIÓN			CABLE	PESO
	mm				mm	1 - FASE			
		230 V	F	400 V					
GM-T 32/2/125 C. 150	1"¼	6	2850	1.5	10.5	45	3.5	(4) A.D.	38
GM-T 32/2/125 C. 155	1"¼	6	2850	1.8	12.5	45	4.1	(4) A.D.	37.5
GM-GT 32/2/125 C. 160	1"¼	6	2850	2.3	16.5	55	5.5	(4) A.D.	40
GT 65/2/152 C. 165	65	8	2850	3.2			7.8	(4) A.D.	61
GT 65/2/152 C. 170	65	8	2850	4.2			9.4	(4) A.D.	62
GT 65/2/173 C. 175	65	10	2850	6.2			13.7	(5) Y-	85
GT 65/2/173 C. 180	65	10	2850	7.8			16.2	(5) Y-	86

ELECTROBOMBAS SERIE HM-T 2 POLOS 50Hz

TIPO	DN	PASO DE CUERPOS SÓLIDOS	GIROS	POTENCIA	ABSORCIÓN			CABLE	PESO
	mm				mm	1 - FASE			
		230 V	μ F	400 V					
HT 50/2/125 C. 500	2"	16	2850	1,5	11	40	3,75	(4) A.D.	37
HT 50/2/125 C. 501	2"	16	2850	2,2			5,2	(4) A.D.	37
HT 65/2/152 C. 502	65	10	2850	3,1			7,4	(4) A.D.	54
HT 65/2/152 C. 503	65	10	2850	4			8,8	(4) A.D.	54,5
HT 65/2/173 C. 504	65	10	2850	5,5			12,5	(5) Y-Δ	80
HT 65/2/173 C. 505	65	10	2850	7,5			15,5	(5) Y-Δ	81

ELECTROBOMBAS SERIE M 4 POLOS 50Hz

TIPO	DN	PASO DE CUERPOS SÓLIDOS	GIROS	POTENCIA	ABSORCIÓN			CABLE	PESO
					1 - FASE		3 - FASES		
	mm	mm	min-1	Kw	230 V	μ F	400 V		
M 80/4/125 C. 241	80	75	1450	1,1	10,5	40	2,6	(4) A.D.	54
M 80/4/125 C. 242	80	75	1450	1,25	12,5	50	3,2	(4) A.D.	56
M 80/4/152 C. 243	80	75	1450	1,7			3,9	(4) A.D.	67
M 80/4/152 C. 244	80	75	1450	2,2			5,2	(4) A.D.	69
M 80/4/152 C. 245	80	75	1450	3			7,2	(4) A.D.	70
M 100/4/152 C. 243	100	90	1450	1,7			3,9	(4) A.D.	71,5
M 100/4/152 C. 244	100	90	1450	2,2			5,1	(4) A.D.	73,5
M 100/4/152 C. 245	100	90	1450	3			7	(4) A.D.	75
M 100/4/173 C. 255	100	90	1450	4			9,1	(5) Y-Δ	97
M 100/4/173 C. 256	100	90	1450	5,5			11,5	(5) Y-Δ	103
M 150/4/173 C. 258	150	100	1450	7,5			15,6	(5) Y-Δ	122,5
M 150/4/200 C. 260	150	80	1450	10			21,3	(8) Y-Δ	226
M 150/4/200 C. 263	150	80	1450	16,5			33,2	(8) Y-Δ	235
M 150/4/200 C. 264	150	110	1450	12			23,4	(8) Y-Δ	260
M 150/4/200 C. 265	150	110	1450	16			31,8	(8) Y-Δ	272
M 150/4/240 C. 275	150	120	1450	20			39,7	(9) Y-Δ	308
M 150/4/240 C. 280	150	120	1450	25			47,7	(9) Y-Δ	320
M 150/4/340 C. 285	150	110	1450	29,5			56	(10) Y-Δ	550
M 150/4/340 C. 290	150	120	1450	35			68	(10) Y-Δ	585
M 150/4/340 C. 295	150	130	1450	43			81	(10) Y-Δ	590

ELECTROBOMBAS SERIE VM-T 4 POLOS 50Hz

TIPO	DN	PASSAGGIO CORPI SOLIDI	GIROS	POTENCIA	ABSORCIÓN			CABLE	PESO
					1 - FASE		3 - FASES		
	mm	mm	min-1	Kw	230 V	μ F	400 V		
VT 80/4/125 C. 341	80	75	1450	1,1	10,5	40	2,6	(4) A.D.	40
VT 80/4/125 C. 342	80	75	1450	1,25	12,5	50	3,2	(4) A.D.	42
VT 80/4/152 C. 343	80	75	1450	1,7			3,9	(4) A.D.	65
VT 80/4/152 C. 344	80	75	1450	2,2			5,2	(4) A.D.	66
VT 80/4/152 C. 345	80	75	1450	3			7,2	(4) A.D.	69
VT 100/4/152 C.348	100	80	1450	1,7			3,9	(4) A.D.	70
VT 100/4/152 C. 349	100	80	1450	2,2			5,2	(4) A.D.	71
VT 100/4/152 C. 350	100	80	1450	3			7,2	(4) A.D.	74
VT 100/4/173 C. 355	100	90	1450	4			9,2	(5) Y-Δ	95
VT 100/4/173 C. 356	100	90	1450	6			12,5	(5) Y-Δ	99
VT 100/4/173 C. 358	100	90	1450	7,5			15,5	(8) Y-Δ	125
VT 100/4/200 C. 362	100	90	1450	12			23,8	(8) Y-Δ	196
VT 100/4/200 C. 363	100	90	1450	15			30,4	(8) Y-Δ	205
VT 100/4/240 C. 375	100	90	1450	20			41	(9) Y-Δ	288
VT 100/4/240 C. 380	100	90	1450	25			50,8	(9) Y-Δ	295
VT 150/4/340 C. 385	150	130	1450	35			68	(10) Y-Δ	530
VT 150/4/340 C. 390	150	130	1450	45			85,1	(10) Y-Δ	570
VT 150/4/340 C. 395	150	130	1450	50			91,5	(10) Y-Δ	585

4 = Cavo H07RN-F 7x1.5 Ø 15 mm
 5 = Cavo H07RN-F 10x1.5 Ø 20 mm
 8 = Cavo H07RN-F 10x2.5 Ø 23 mm

Longitud : 10 MT
 Longitud : 10 MT
 Longitud : 10 MT

9 = Cavo H07RN-F 7x4 + 3x1 Ø 20.5 mm Longitud : 10 MT
 10= Cavo H07RN-F 7x10 + 5x1 Ø 29 mm Longitud : 10 MT

7. INSTALACIÓN

NOTA: Antes del montaje o de la puesta en funcionamiento, el personal calificado encargado de las operaciones debe leer las instrucciones y tenerlas siempre a la vista en el lugar de la instalación.

7.1 Normas de seguridad

Para proteger su seguridad durante la instalación, funcionamiento y mantenimiento de la bomba, es recomendable seguir las siguientes normas:

- A) Es de suma importancia que la instalación sea realizada por personal cualificado;
- B) No ignorar los peligros para la salud y respetar las normas de higiene;
- C) El personal que trabaja en las estaciones de bombeo de aguas sucias debe estar vacunado contra las posibles enfermedades que puedan transmitirse a través de heridas, por contacto o inhalación;
- D) A fin de evitar el contacto de la epidermis con los líquidos contaminados, es necesario usar ropa y calzado apropiado. Emplear, además de correa, cuerda de seguridad, casco de protección, gafas protectoras, así como mascarilla antigas, si es necesario;
- E) No ignorar el peligro de ahogamiento. Nunca trabajar solo, inclusive en condiciones ideales se recomienda la presencia de otro operador fuera del tanque;
- F) Delimitar adecuadamente por medio de barreras de seguridad y adecuadas señalizaciones la zona que circunda el área en la cual se trabaja, especialmente si dicha zona es de posible tránsito;
- G) Asegurarse de la eficiencia de los medios de descenso y elevación y de la posibilidad de una rápida recirculación de aire libre;
- H) Asegurarse que en el tanque haya suficiente oxígeno y que no estén presentes gases venenosos;
- I) Antes de realizar cualquier tipo de intervención en la estación de elevación, prestar mucha atención a que todos los cables eléctricos presentes en el tanque estén conectados a su respectiva toma de alimentación. Para más informaciones, respetar las disposiciones locales del Ente de suministro de la Energía Eléctrica;
- L) Controlar, antes de soldar o de realizar cualquier operación que genere la formación de llamas y chispas, que no haya riesgo de explosión;
- M) En caso de que ciertas partes de la maquinaria, ya sea a causa de su elevada temperatura o por otros motivos, pudieran representar un peligro, éstas deben protegerse adecuadamente de los posibles contactos por parte de quien maneja la instalación;
- N) Respetar cuidadosamente las normas técnicas generales relativas a la seguridad laboral en ambientes cerrados y en las instalaciones de depuración;
 - El uso de este Manual de instrucciones para el Uso no elimina o hace ineficaces las normas estándar generales que no están enumeradas en el mismo. Todas aquellas normas generales de trabajo y seguridad técnica deben ser respetadas.

7.2 Para una correcta instalación



Respetar cuidadosamente las normas relativas al uso de electrobombas en aplicaciones

Antes de la instalación, controlar que el cable y la bomba no hayan sufrido daños durante su transporte.

Para garantizar una instalación segura, asegurarse que el hormigón de la cimentación haya fraguado perfectamente, que la superficie sea plana y que la cimentación posea una adecuada resistencia (mín. B 25 según DIN 1045), a tenor de la norma DIN 1045 y equivalentes.

Ante de montar la electrobomba, controlar que los datos presentes en la placa de identificación correspondan con los de la instalación (frecuencia, tensión, temperatura del líquido).

7.2.1 Para una buena instalación



La electrobomba no debe ser instalada en un lugar que posibilite el contacto de personas Inexpertas con ésta (por ej.: tanques o pozos abiertos, piscinas, etc.)!

Para obtener el mejor rendimiento de la bomba, la instalación debe realizarse tomando ciertas precauciones.

- El equipo eléctrico instalado fuera del pozo debe estar adecuadamente protegido de la intemperie y de las posibles filtraciones de gases provenientes del pozo.
- Las dimensiones de la cámara de recolección deben ser tales que puedan satisfacer por lo menos el volumen de líquido útil para poder contener los arranques/hora.
- En el período de parada no se deben formar sedimentaciones sólidas.
- El collar de aspiración de la bomba debe estar colocado en el punto más bajo de la cámara.
- La entrada del líquido en la cámara de recolección es de fundamental importancia. Ésta no debe crear turbulencias tales que puedan ocasionar la aspiración de aire por parte de la electrobomba y así disminuir su rendimiento.

7.2.2 Tuberías de impulsión

La tubería de impulsión debe instalarse de conformidad con las normas vigentes. Para las áreas objeto de la normativa DIN 1986, respetar las siguientes disposiciones:

- Equipar la tubería de impulsión con un sifón anti-rebose (curva en 180°), que se colocará por encima del nivel de rebose, haciendo fluir el líquido por gravedad hacia el conducto de saneamiento.
- No conectar las tuberías de impulsión a un conducto bajo presión.
- Proteger las tuberías de impulsión de las bajas temperaturas.
- Las tuberías de impulsión no deben resultar obstruidas. Para evitar obstrucciones es oportuno que la velocidad sea proporcional al tipo de líquido bombeado.

Utilizar válvulas en fundición para aguas de drenaje. Desde el punto de vista constructivo, es preferible emplear válvulas de retención de bola y válvulas de compuerta con cuerpo aplanado.

Cuando el conducto de impulsión es largo, es necesario colocar una válvula de retención (montada preferiblemente en tramos horizontales o en posiciones no sujetas a la sedimentación) a fin de evitar que cuando la bomba se detiene, el volumen de reflujo sea cercano al volumen útil del tanque de recolección. De hecho, en este caso la bomba debe operar un elevado número de arranques/hora.

ATENCIÓN: la bomba no debe ser considerada como un punto de fijación para la tubería. Tener en cuenta las posibles dilataciones térmicas de las tuberías y tomar las adecuadas precauciones para no someter la bomba a fuerzas y momentos no soportables por las tuberías mismas y evitar pérdidas de líquido.

7.2.3 Conexiones eléctricas



Las conexiones eléctricas deben ser realizadas por personal experto que respete las normas vigentes. Para la conexión eléctrica véanse los esquemas eléctricos expuestos en el capítulo "Esquemas Eléctricos".

ATENCIÓN: Eliminar la cubierta de protección del cable de alimentación solamente antes de realizar las conexiones eléctricas.

En caso de que el cable, por motivos inherentes a la instalación, deba recortarse, prestar mucha atención a su numeración (1, 2, 3, ...10), al color de los hilos o a las marcas en sus extremos (U1, V1, W1, W2, U2, V2, S, T1, T2), que debe aplicarse de nuevo y correctamente, después de haberlos cortado.



Concluida la instalación, el cable de alimentación debe quedar bien tensado hacia arriba de manera que no pueda resultar aspirado por la bomba.

NOTA: Para las estaciones de bombeo, respetar las normas VDE 0190 (normas relativas al montaje de las tuberías de los dispositivos de protección en las instalaciones eléctricas).



En caso de instalaciones en piscinas, jardines o en lugares al aire libre, seguir las normas Europeas estándar o solicitar la intervención de personal cualificado!

7.2.4 Dispositivo de protección contra las sobrecargas

El motor de la electrobomba debe ser protegido de posibles sobrecargas por medio de un dispositivo térmico retardado de protección VDE 0660/ICE 947 y según las normas locales vigentes.

7.2.5 Interruptor de nivel

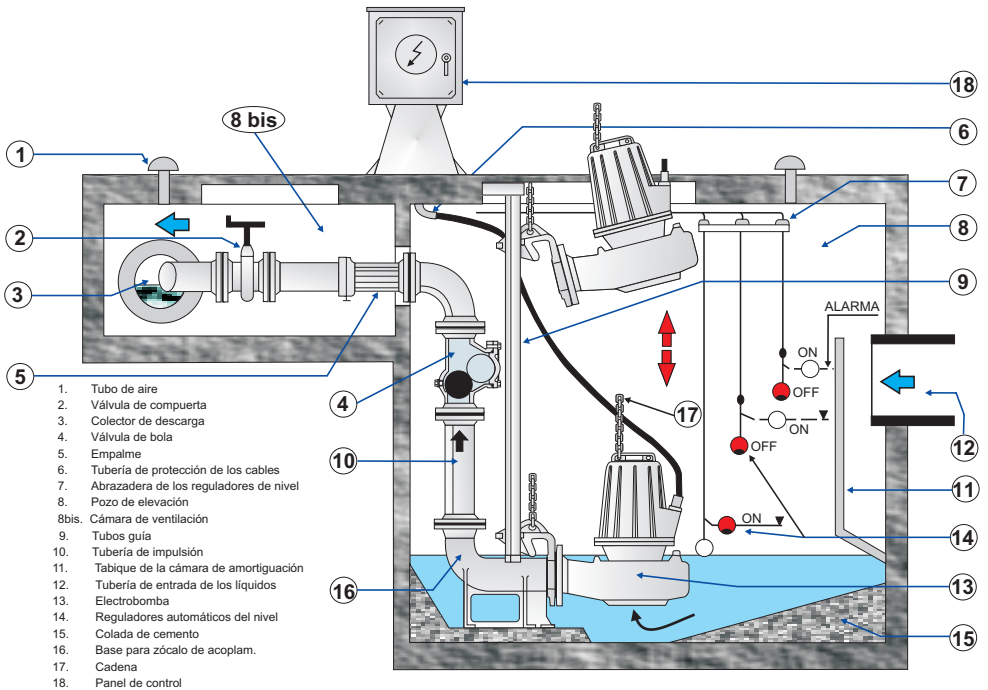
ATENCIÓN: el interruptor de nivel en las estaciones cuyo funcionamiento sea automático debe ser instalado de manera tal que el punto inferior de parada corresponda con las cuotas expuestas en el capítulo 11 "Dimensiones", a fin de evitar que la bomba trabaje en seco.

8. PUESTA EN FUNCIONAMIENTO

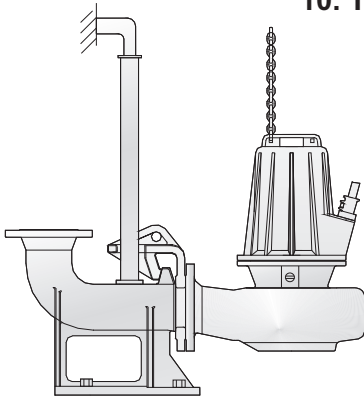
Antes de poner en marcha la electrobomba, comprobar cuidadosamente si:

- Las conexiones eléctricas son conformes con las normas vigentes.
- El sensor de conductividad y la sonda térmica han sido conectados correctamente.
- La bomba está correctamente fijada al suelo.
- El sentido de rotación de la bomba es correcto inclusive cuando el grupo electrógeno se pone en marcha.
- Los reguladores de nivel han sido instalados correctamente.
- La válvula de retención de bola está abierta en la dirección correcta.

9. CORRECTA INSTALACIÓN

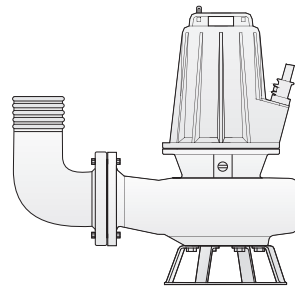


10. TIPOS DE INSTALACIÓN



10.1 INSTALACIÓN FIJA SUMERGIDA CON SISTEMA DE ACOPLAMIENTO RÁPIDO.

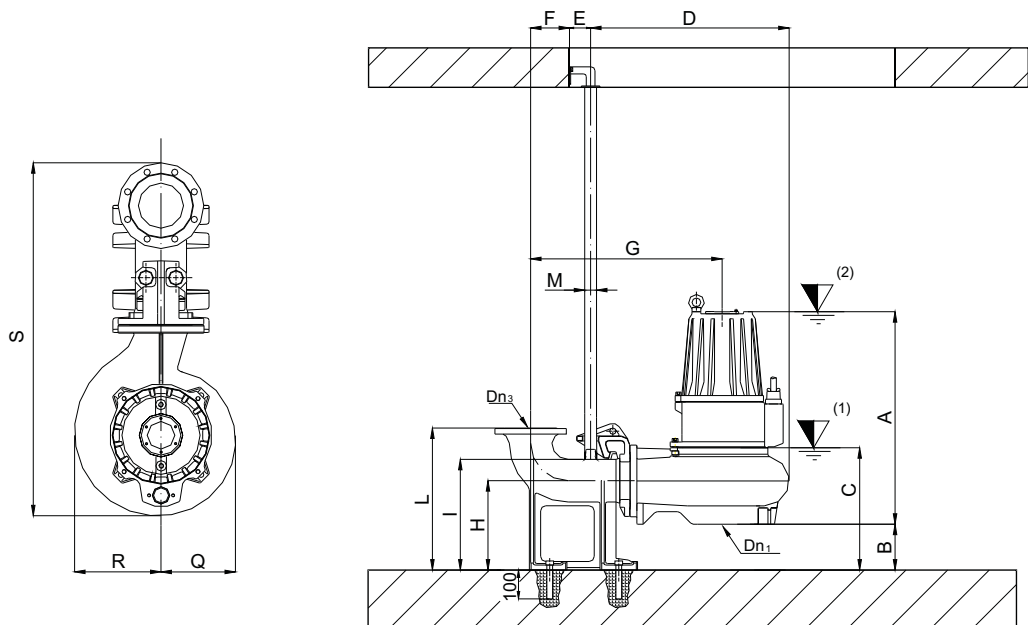
La instalación fija sumergida por medio de un sistema de acoplamiento rápido con dos tubos guía, permite el acoplamiento automático de la electrobomba al pie y al conducto de drenaje, garantizando una perfecta unión gracias al peso de la bomba. La electrobomba puede extraerse fácilmente para su control y mantenimiento sin necesidad de extraer el pozo.



10.2 INSTALACIÓN MÓVIL SUMERGIDA

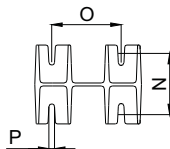
Para un uso móvil y rápido inclusive en caso de emergencia o de asistencia.

11. DIMENSIONES MÁXIMAS OCUPADAS DE LA INSTALACIÓN FIJA



▼⁽¹⁾ Punto inferior de parada en caso de funcionamiento automático

▼⁽²⁾ Profundidad mínima de inmersión en caso de funcionamiento continuo



TIPO	DN1	DN3	A	B	C	D	E	F	G	H	I	L	M	N	O	P	Q	R	S
AM-T 65/2/125 C. 236-237	65	65	416	71	203	423	55	86	444	137	178	303	1 1/4	135	150	14	103	115	659
AT 65/2/152 C. 247	65	65	467	67	200	470	55	86	475	137	178	303	1 1/4	135	150	14	123	123	705
AT 80/2/173 C. 257	80	80	528	80	230	512	80	86	522	180	228	362	2"	165	190	18	138	138	777
AT 80/2/200 C. 267-268	150	80	700	71	269	632	80	86	579	180	228	362	2"	165	190	18	183	183	897

TIPO	DN1	DN3	A	B	C	D	E	F	G	H	I	L	M	N	O	P	Q	R	S
VM-T 65/2/125 C. 336-337	65	65	416	71	203	423	55	86	444	137	178	303	1 1/4	135	150	14	103	115	659
VT 65/2/152 C. 346-347	65	65	467	67	200	470	55	86	475	137	178	303	1 1/4	135	150	14	123	123	705
VT 80/2/173 C. 354-357	80	80	528	80	230	512	80	86	522	180	228	362	2"	165	190	18	138	138	777
VT 80/2/200 C. 367-368	150	80	700	71	269	632	80	86	579	180	228	362	2"	165	190	18	183	183	897
VT 80/2/240 C. 369-370	150	80	744	71	292	657	80	86	579	180	228	362	2"	165	190	18	183	183	920

TIPO	DN1	DN3	A	B	C	D	E	F	G	H	I	L	M	N	O	P	Q	R	S
GM-T 32/2/125 C. 150-155-160		2"	365	86	161	/	/	/	/	135	/	/	1 1/4	55	170	18	105	103	430
GT 65/2/152 C. 165-170	65	65	430	68	170	460	55	86	465	137	178	303	1 1/4	135	150	14	129	124	695
GT 65/2/173 C. 175-180	65	65	480	66	165	484	55	86	470	137	178	303	1 1/4	135	150	14	138	138	720

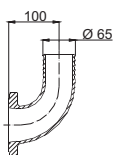
TIPO	DN1	DN3	A	B	C	D	E	F	G	H	I	L	M	N	O	P	Q	R	S
HM-T 50/2/125 C. 500-501		2"	371	93	178	/	/	/	/	135	/	/	1 1/4	55	170	18	103	109	460
HT 65/2/152 C. 502-503	65	65	435	71	170	458	55	86	465	137	178	303	1 1/4	135	150	14	125	123	695
HT 65/2/173 C. 504-505	65	65	487	69	176	482	55	86	468	137	178	303	1 1/4	135	150	14	138	138	717

TIPO	DN1	DN3	A	B	C	D	E	F	G	H	I	L	M	N	O	P	Q	R	S
AM-T 80/4/125 C. 241-242	80	80	441	82	239	545	80	86	555	180	228	362	2"	165	190	18	143	166	810
AT 80/4/152 C. 243-244-245	80	80	479	80	227	552	80	86	555	180	228	362	2"	165	190	18	146	177	818
AT 100/4/152 C. 243-244-245	100	100	486	95	249	549	80	125	592	205	265	400	2"	200	250	24	149	189	864
AT 100/4/173 C. 255-256	100	100	550	93	271	594	80	125	616	205	265	400	2"	200	250	24	168	207	910
AT 150/4/173 C. 258	150	150	595	114	337	686	80	160	706	256	349	472	2"	240	282	24	192	240	1068
AT 150/4/200 C. 260-263	150	150	723	280	500	720	80	160	733	420	510	630	2"	240	282	24	208	247	1102
AT 150/4/200 C. 264-265	150	150	806	245	575	799	80	160	768	420	510	630	2"	240	282	24	246	290	1181
AT 150/4/240 C. 275-280	150	150	847	245	575	799	80	160	768	420	510	630	2"	240	282	24	246	290	1181
AT 150/4/340 C. 285-290-295	150	150	1040	225	595	998	80	160	900	420	510	630	2"	240	282	24	285	320	1380

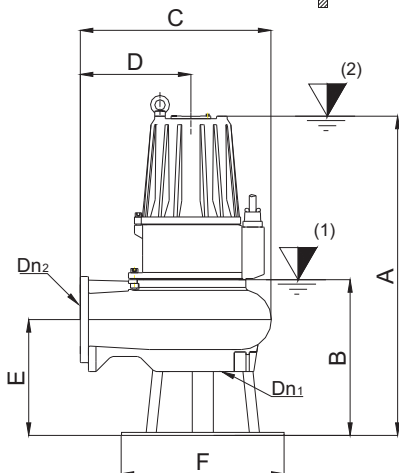
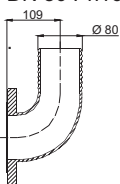
TIPO	DN1	DN3	A	B	C	D	E	F	G	H	I	L	M	N	O	P	Q	R	S
VM-T 80/4/125 C. 341-342	80	80	456	80	252	470	80	86	489	180	228	362	2"	165	190	18	144	148	735
VT 80/4/152 C. 343-344-345	80	80	520	80	258	530	80	86	539	180	228	362	2"	165	190	18	148	165	800
VT 100/4/152 C. 348-349-350	100	100	540	95	286	546	80	125	576	205	265	400	2"	200	250	24	148	170	864
VT 100/4/173 C. 355-356-358	100	100	593	93	321	614	80	125	625	205	265	400	2"	200	250	24	177	202	927
VT 100/4/200 C. 362-363	100	100	730	92	335	618	80	125	605	205	265	400	2"	200	250	24	183	202	932
VT 100/4/240 C. 375-380	150	100	806	60	346	738	80	125	689	205	265	400	2"	200	250	24	237	270	1050
VT 150/4/340 C. 385-390-395	150	150	1040	225	595	998	80	160	900	420	510	630	2"	240	282	24	285	320	1380

12. DIMENSIONES MÁXIMAS OCUPADAS DE LA INSTALACIÓN MÓVIL

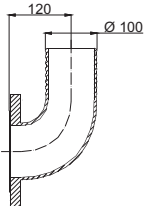
DN 65 PN 6



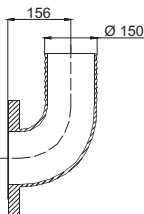
DN 80 Pn16



DN 100 PN 16



DN 150 PN 16



TIPO	DN1	DN2	A	B	C	D	E	F
AM-T 65/2/125 C. 236-237	65	65	481	197	294	174	132	260
AT 65/2/152 C. 247	65	65	532	197	340	205	135	260
AT 80/2/173 C. 257	80	80	608	230	368	213	180	320
AT 80/2/200 C. 267-268	150	80	825	346	488	270	234	420

TIPO	DN1	DN2	A	B	C	D	E	F
VM-T 65/2/125 C. 336-337	65	65	481	197	294	174	132	260
VT 65/2/152 C. 346-347	65	65	532	197	340	205	135	260
VT 80/2/173 C. 354-357	80	80	608	230	368	213	180	320
VT 80/2/200 C. 367-368	150	80	825	340	488	270	234	420
VT 80/2/240 C. 369-370	150	80	870	348	514	270	234	420

TIPO	DN1	DN2	A	B	C	D	E	F
GM-T 32/2/125 C. 150-155-160		1 1/4"	415	125	260	140	94	206
GT 65/2/152 C. 165-170	65	65	496	168	330	194	135	260
GT 65/2/173 C. 175-180	65	65	556	170	355	200	141	275

TIPO	DN1	DN2	A	B	C	D	E	F
HM-T 50/2/125 C. 500-501		2"	436	152	290	170	102	260
HT 65/2/152 C. 502-503	65	65	500	165	329	194	132	260
HT 65/2/173 C. 504-505	65	65	552	172	353	198	132	260

TIPO	DN1	DN2	A	B	C	D	E	F
AM-T 80/4/125 C. 241-242	80	80	521	237	400	246	178	320
AT 80/4/152 C. 243-244-245	80	80	559	227	408	245	180	320
AT 100/4/152 C. 243-244-245	100	100	586	255	405	242	210	370
AT 100/4/173 C. 255-256	100	100	650	278	450	266	212	370
AT 150/4/173 C. 258	150	150	720	348	528	309	267	420
AT 150/4/200 C. 260-263	150	150	848	347	562	336	266	420
AT 150/4/200 C. 264-265	150	150	956	480	641	370	325	500
AT 150/4/240 C. 275-280	150	150	997	480	641	370	325	500
AT 150/4/340 C. 285-290-295	150	150	1190	520	840	503	345	500

TIPO	DN1	DN2	A	B	C	D	E	F
VM-T 80/4/125 C. 341-342		80	456	172	326	180	100	/
VT 80/4/152 C. 343-344-345	80	80	605	264	387	230	185	320
VT 100/4/152 C. 348-349-350	100	100	640	298	405	230	210	370
VT 100/4/173 C. 355-356-358	100	100	693	327	470	278	218	370
VT 100/4/200 C. 362-363	100	100	855	370	473	255	238	420
VT 100/4/240 C. 375-380	150	100	931	412	594	342	266	420
VT 150/4/340 C. 385-390-395	150	150	1190	520	840	503	345	500

13. CONEXIONES ELÉCTRICAS

Todas las conexiones eléctricas deben ser realizadas por electricistas especializados.

La frecuencia y la tensión de la red deben corresponder con aquellas indicadas en la placa de identificación de la bomba.



Interrumpir la alimentación eléctrica antes de abrir la bomba.

Se puede acceder a la zona de las conexiones destornillando los tornillos Allen que unen la caja del motor a la tapa motor.

- Para las conexiones eléctricas consultar los esquemas.

- En los motores trifásicos, controlar el sentido de rotación de la turbina (véase el punto 15 "Sentido de Rotación").

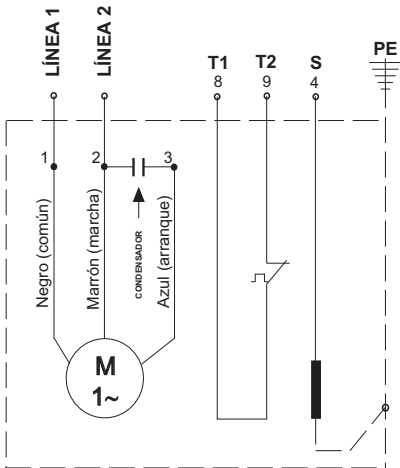
- Nunca forzar el funcionamiento de la bomba sin antes haber buscado y corregido la causa de su malfuncionamiento.

- Para prevenir filtraciones de agua en la bomba, cuando se monte de nuevo el cable usar siempre una empaquetadura (cubrecables) y asegurarse que el sujetador del cable esté bien apretado.

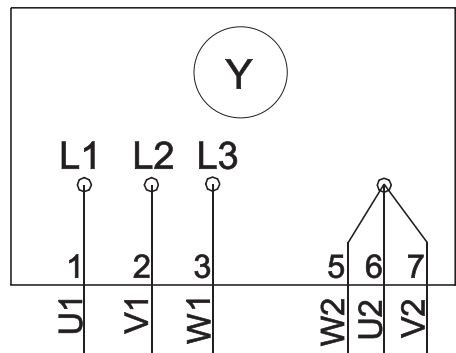
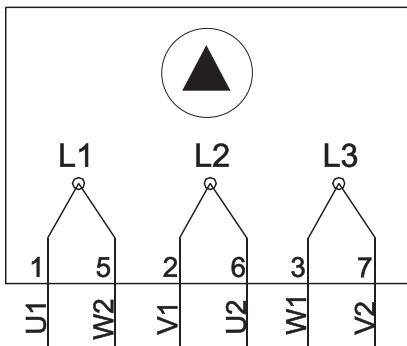
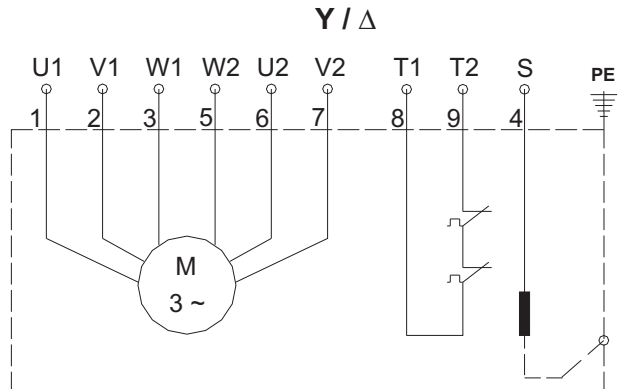
Todas las conexiones eléctricas deben ser protegidas de la humedad y todas las uniones deben ser absolutamente estancas a la inmersión.

14. ESQUEMAS ELÉCTRICOS

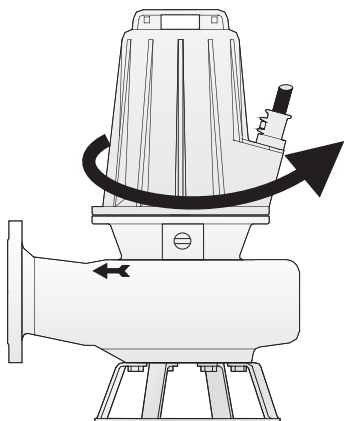
Monofásica a 230 V



Cable de Potencia



15. CONTRAGOLPE DEL ARRANQUE



de rotación (solamente para bombas trifásicas)

Después de cada nueva conexión, pérdida de fase o de tensión, es probable que las fases se encuentren invertidas, por lo tanto, es preciso controlar el sentido de rotación. El erróneo sentido de rotación causa el sobrecalentamiento del motor, comporta fuertes vibraciones y reduce considerablemente el caudal de la bomba.

Para controlar el exacto sentido de rotación de la turbina es necesario inclinar un poco la bomba y ponerla en marcha.



Permanecer lejos de la turbina cuando la bomba se pone en marcha. Prestar atención al contragolpe del arranque porque puede representar un peligro, y asegurarse que no se puedan ocasionar daños a las personas durante la rotación.

Si cuando la bomba se pone en marcha, ésta da un contragolpe hacia la izquierda (vista desde arriba), la conexión es correcta, en caso contrario interrumpir la alimentación e invertir las dos fases.

Vista desde abajo (por el collar de aspiración), la rotación correcta de la turbina es hacia la izquierda.

16. PROTECCIÓN DEL MOTOR

Las bombas sumergibles de la serie A-V 2 -4 polos, G y H 2 polos están equipadas con sensores térmicos en el bobinado que se encargan de señalar inmediatamente y de apagar la bomba en caso de excesiva temperatura del motor. Esta protección es normalmente cerrada, al llegar a una temperatura de 130°C se abre interrumpiendo la alimentación, y se cierra de nuevo solamente cuando la temperatura desciende a 75°C.

Asimismo, las bombas sumergibles de la serie A-V 2 -4 polos, G y H 2 polos están equipadas con un electrodo de control de la estanqueidad. Un sensor en el pozo del aceite detecta inmediatamente eventuales filtraciones de líquido a través de los elementos de cierre.

Dicha solución sirve para verificar el correcto funcionamiento del cierre mecánico por el lado turbina. La señalización de la presencia de líquido bombeado en el pozo del aceite se realiza por medio de una alarma óptica o acústica en el cuadro eléctrico.

Dependiendo del tipo de cuadro de mando, las bombas pueden retomar el funcionamiento una vez que se han

17. NORMAS DE USO

17.1 Transporte

ATENCIÓN: Durante su transporte, la bomba no debe sufrir choques o dejarse caer violentamente. Nunca levantar la electrobomba por el cable eléctrico, usar los ganchos específicos.



Todos los dispositivos de la bomba deben tener las dimensiones adecuadas al peso de la unidad y deben ser conformes con las normas de seguridad.

En caso de que resulte necesario moverla o modificarla, por razones de seguridad, interrumpir la alimentación.

17.2 Con temperaturas bajo cero

La bomba no se congela mientras está en funcionamiento o sumergida dentro de un líquido. Si la electrobomba es sacada del agua y luego queda expuesta a temperaturas inferiores a los cero grados, existe el peligro de que la turbina quede bloqueado por el hielo. En caso de que la turbina quede bloqueado a causa del frío excesivo, hay que sumergir de nuevo la bomba dentro del agua hasta que se descongele.

ATENCIÓN: no emplear otros métodos más rápidos, como por ejemplo, el calentamiento, para evitar daños a la máquina.

17.3 Limpieza

En caso de que se utilice una bomba en versión móvil, es oportuno efectuar la limpieza de la misma después de cada funcionamiento, empleando un chorro de agua limpia, para evitar la formación de depósitos e incrustaciones. En caso de instalación fija, se recomienda controlar periódicamente el funcionamiento de los interruptores automáticos del nivel. Accionar manualmente el interruptor y vaciar el pozo. Limpiar el flotador de los eventuales residuos. Después de las operaciones de limpieza, es conveniente lavar el pozo introduciendo en éste agua limpia y simulando varios ciclos de marcha/parada automáticos.

17.4 VACIADO DE AIRE DEL CUERPO DE LA BOMBA

Cuando se sumerge una bomba dentro de un pozo lleno de agua existe la posibilidad de que se forme un vacío de aire tal en el interior del cuerpo de la bomba que impida un perfecto bombeo. En este caso, levantar la bomba para sacarla del líquido a bombear y sumergirla nuevamente repitiendo la operación si resulta necesario.

17.5 ALMACENAJE

17.5.1 Almacenaje de las bombas nuevas:

- Colocar la bomba en posición vertical, en un lugar fresco y seco.
- El cable eléctrico debe estar colocado de manera tal que no pueda sufrir deformaciones permanentes.
- Rociar aceite en el interior del cuerpo bomba.

17.5.2 DESINSTALACIÓN Y ALMACENAJE:

Antes de almacenar la bomba se deben realizar las operaciones de mantenimiento necesarias que se explican en el capítulo 16 "Control y Mantenimiento".

Luego, proceder con las operaciones expuestas en el punto "Almacenaje de las bombas nuevas".

17.5.3 Si la bomba está instalada y lista para su funcionamiento

Si se trata de largos períodos de parada, poner la electrobomba en marcha por lo menos una vez al mes, por un minuto aproximadamente. Dicha operación debe ser llevada a cabo con líquido suficiente en el interior del tanque (véase profundidades de inmersión pág. 10-11)

17.5.4 OPERACIONES QUE DEBEN SER REALIZADAS DURANTE EL ALMACENAJE

Durante el período de almacenaje se recomienda girar a mano la turbina (por lo menos cada dos meses) para evitar que los cierres se peguen. Si la electrobomba permanece parada por más de seis meses dicha rotación se vuelve obligatoria.

ATENCIÓN: Antes de utilizar la bomba realizar las operaciones de control expuestas en el capítulo "Controles Recomendados".

18. CONTROL Y MANTENIMIENTO



El cliente debe vigilar que todos los trabajos (control, inspección, montaje) sean realizados por personal cualificado y según las normas vigentes.

Para su seguridad durante una sencilla inspección:



Controlar, antes de comenzar los trabajos en la bomba, que la alimentación eléctrica esté desconectada de manera que la bomba no pueda ponerse en marcha, inclusive accidentalmente.



Por razones de higiene, asegurarse que la bomba haya sido lavada cuidadosamente con agua y con productos específicos. Sobre todo, si la electrobomba ha trabajado con líquidos nocivos para la salud. Realizar el cambio de aceite teniendo cuidado que no represente peligro para las personas y para el medio ambiente.

NOTA: Si la electrobomba se desmonta, es necesario manejar las piezas usando guantes protectores, mascarilla y bata impermeable.

18.1 Controles recomendados

Los controles periódicos y las operaciones de mantenimiento garantizan un funcionamiento más seguro en el tiempo.

ATENCIÓN: Cuando la bomba es nueva o cuando han sido sustituidas algunas de sus partes mecánicas, se recomienda realizar una inspección después de la primera semana de funcionamiento.

La bomba debe ser inspeccionada regularmente pasadas las 2.000 horas de funcionamiento o por lo menos una vez al año.

Las condiciones de trabajo forzadas o el uso esporádico de las bombas hacen necesarios controles más frecuentes.

Un normal control debe ser realizado en los siguientes puntos:

PUNTO DE CONTROL	INTERVENCIÓN
<i>Partes externas de la bomba e instalación</i>	Sustituir las partes desgastadas o deterioradas. Apretar todos los tornillos y las tuercas. Controlar que todos los tubos guía estén en perfecta posición vertical y que el pie esté bien fijado.
<i>Cuerpo bomba y turbina</i>	Sustituir las partes deterioradas. (Cuando estos dos componentes de la bomba están desgastados, se verifica automáticamente un descenso del rendimiento). El desgaste de la brida del cuerpo bomba, a causa de su inadecuado montaje, ocasiona frecuentemente también el desgaste del pie de acoplamiento, siendo necesaria su sustitución.
<i>Cantidad de aceite</i>	En caso de filtraciones por el cierre, el tanque del aceite puede estar sometido a presión; proceder con cuidado protegiéndose de posibles salpicaduras. (Para la cantidad y modalidad de llenado del aceite consultar el punto 20 "Cambio del Aceite").
<i>Condiciones del aceite</i>	Controlar el color del aceite. Si hay una pequeña filtración de agua en el tanque el aceite se muestra de color gris o blanquecino; en este caso, cambiarlo y controlar nuevamente pasada una semana. Si se notan rastros evidentes de agua o si el aceite está muy emulsionado, cambiar el cierre inferior. (Véase el punto 19.2 "Sustitución de los Cierres Mecánicos")
<i>Entrada del cable</i>	Si hay filtraciones por la entrada del cable: - controla el apriete de los tornillos del sujetador del cable - sustituir el cubrecables.
<i>Cable de alimentación</i>	Sustituir el cable si muestra hinchamientos o si su envoltura aislante está dañada. Asegurarse que los cables no resulten apretados de manera que puedan estar sujetos a rotura o desgaste.
<i>Sentido de rotación (Véase capítulo 10)</i>	
<i>Controlar también en aislamiento del motor (Véase capítulo 9)</i>	

Las recomendaciones de mantenimiento aquí expuestas no pueden considerarse como indicaciones para la realización de reparaciones por sí mismo, ya que para éstas es necesario poseer conocimientos técnicos específicos

Notas de la ley sobre las operaciones de mantenimiento en Estaciones de Bombeo y Elevación según DIN 1986, Parte 31

- Inspeccionar mensualmente la estación de bombeo y controlar su funcionamiento.
- De conformidad con la normativa DIN, las intervenciones de mantenimiento en la estación de elevación deben ser realizadas por personal especializado a intervalos regulares, tal y como se expone a continuación:
- Zonas comerciales - cada 3 meses
- Edificios de residencia - cada 6 meses
- Domicilios privados - 1 vez al año.
- Se sugiere confiar la tarea de realizar los controles regulares a una empresa especializada.

19. SUSTITUCIÓN DE LAS PARTES DESGASTADAS

19.1 Sustitución de la turbina



Interrumpir la alimentación antes de realizar las operaciones de sustitución de las partes



Los turbinas desgastados tienen frecuentemente cantos afilados.

Apoyar la bomba sobre un lado.
Destornillar los tornillos que conectan el cuerpo bomba al grupo motor, sacar el cuerpo bomba.
Destornillar los tornillos de la turbina y después sacarlo.

Antes de montar la nueva turbina, controlar muy bien que la parte terminal del eje esté limpia y sin imperfecciones.

A este punto, es posible introducir la nueva turbina (atención con la posición de la chaveta) y fijarla con su respectivo tornillo.

Asegurarse que la turbina quede bien bloqueado y que sea posible hacerlo girar fácilmente a mano. Limpiar y aceitar todas las superficies del cierre mecánico y la junta tórica.

Luego se puede montar de nuevo el grupo motor en el cuerpo bomba (montar el cuerpo bomba con la boca de salida a 180° del zócalo del sujetador del cable).

19.2 Sustitución de los Cierres Mecánicos

Esta serie de electrobombas se suministran con dos cierres mecánicos:

- Cierre mecánico por el lado motor;
- Cierre mecánico por el lado de la turbina;

Ambos cierres está compuestos por dos piezas, una parte giratoria y un anillo fijo.

Antes de introducir los nuevos cierres prestar mucha atención de manera que las caras de contacto no estén deterioradas.

19.2.1 Sustitución del cierre por el lado de la turbina

A) Vaciar el pozo del aceite para la lubricación de los cierres (como se describe en el capítulo 20 "Cambio del Aceite").

B) Antes de sustituir el cierre mecánico es necesario quitar la turbina, como se indica en el párrafo anterior.

C) Utilizando dos destornilladores planos, hacer deslizar el viejo cierre, empujando primero la parte giratoria y luego el anillo fijo.

D) Antes de montar un nuevo cierre asegurarse de que las sedes estén limpias, sin rebaba o rayas que puedan dañar el cierre o en todo caso, alterar su adhesión al eje.

E) Humedecer ambas partes del cierre con una mezcla de agua y jabón de manera de facilitar su introducción.

ATENCIÓN: Para empujar el anillo fijo en su sede hacer uso de un casquillo (que tenga el mismo diámetro del eje) de manera de evitar atascamientos que puedan producir la rotura del anillo fijo. Continuar con la introducción de la parte giratoria.

F) Ahora, introducir y fijar la turbina y apretar el todo.

19.2.2 Sustitución del cierre por el lado motor

A) Quitar el cierre mecánico por el lado rotor como se explica en el párrafo anterior.

B) Quitar el porta motor destornillando los tornillos que lo conectan a la caja motor.

C) Quitar el anillo Seeger que sujeta el cierre.

D) Sacar el cierre.

E) Sustituirlo con el nuevo cierre siguiendo las indicaciones del párrafo anterior.

20. CAMBIO DE ACEITE

El aceite empleado para el llenado del pozo de nuestras electrobombas es ecológico, atóxico, insípido e incoloro.

El aceite debe cambiarse:

- Cuando al realizar una sencilla inspección se detecta la presencia de otros líquidos.
- Durante un control general.
- Después de 2.000 horas de funcionamiento o en todo caso, una vez al año.

Para sustituir el aceite:

- Voltar la bomba manteniendo el tapón del aceite volteado hacia arriba.
- Desenroscar el tapón.



En caso de filtraciones por el cierre el tanque del aceite podría estar sometido a presión; proceder con cuidado protegiéndose de posibles salpicaduras.

Tener mucho cuidado para que el cambio de aceite no ocasiona daños a las personas o al medio ambiente, sobretodo, si la electrobomba ha transportado líquidos peligrosos.

Girar la bomba lentamente haciendo salir todo el aceite del pozo (dejar que gotee por algunos minutos).

- Lavar el interior del tanque con aceite para lavado.
 - Para llenarla con aceite, colocar la bomba de manera que el tapón se encuentre volteado hacia arriba.
 - Llenar el pozo con aceite de parafina, atóxico, insípido e inodoro (Marcol 82, ESSO, Pharma 19 o equivalente).
 - El llenado se completa cuando el nivel del aceite llega a 20 mm por debajo de la rosca del tapón de aceite.
 - Antes de enroscar de nuevo el tapón, controlar su empaquetadura y si es necesario sustituirla.
- Ahora la bomba puede meterse dentro del pozo.



Respetar las normas en materia de eliminación de aceites usados.
El aceite del pozo no debe contaminar el líquido bombeado (por ejemplo, aguas de uso alimentario), tal y como prescrito por la normativa.

SERIE		
GM-T 32/2/125 C. 150-155-160	ℓ	0,65
GT 65/2/152 C. 165-170	ℓ	0,8
GT 65/2/173 C. 175-180	ℓ	1,3
AM-T 65/2/125 C. 236-237 VM-T 65/2/125 C. 336-337 HM-T 50/2/125 C. 500-501	ℓ	0,6
AT 65/2/152 C.247 AT 65/2/152 C.346-347 HT 65/2/152 C.502-503	ℓ	0,75
AT 80/2/173 C.257 VT 80/2/173 C.354-357 HT 65/2/173 C.504-505	ℓ	1,3
AM-T 80/4/125 C.241-242 VM-T 80/4/125 C.341-342	ℓ	0,6
AT 80-100/4/152 C.243-244-245 VT 80-100/4/152 C.343-344-345-348-349-350	ℓ	0,7
AT 100/4/173 C.255-256 VT 100/4/173 C.355-356-358 AT 150/4/173 C.258	ℓ	1.45
AT - VT 80/2/200 C.267-268 / 367-368 VT 100/4/200 C.362-363 AT 150/4/200 C.260-263 / 264-265	ℓ	4,7
VT 100/4/240 C. 375-380; VT 80/2/240 C.369-370 AT 150/4/240 C. 275-280	ℓ	4,8
AT-VT 150/4/340 C.285-290-295 /385-390-395	ℓ	8

21. CONTROL DEL AISLAMIENTO DEL MOTOR

Por lo menos una vez al año o pasadas las 4.000 horas de funcionamiento, es conveniente controlar el aislamiento del motor.

Esta medición debe realizarse por los extremos del cable (desconectado del cuadro), empleando un megohmetro. La tensión de prueba debe ser como máximo de 1.000 V en tensión continua.

La resistencia de bobinado hacia la masa debe ser superior a 5 MΩ, en caso contrario es necesario realizar dos mediciones, una para el cable y otra para el motor.

Desconectar el cable del motor y realizar la medición del bobinado hacia masa, conectando todos los extremos del bobinado.

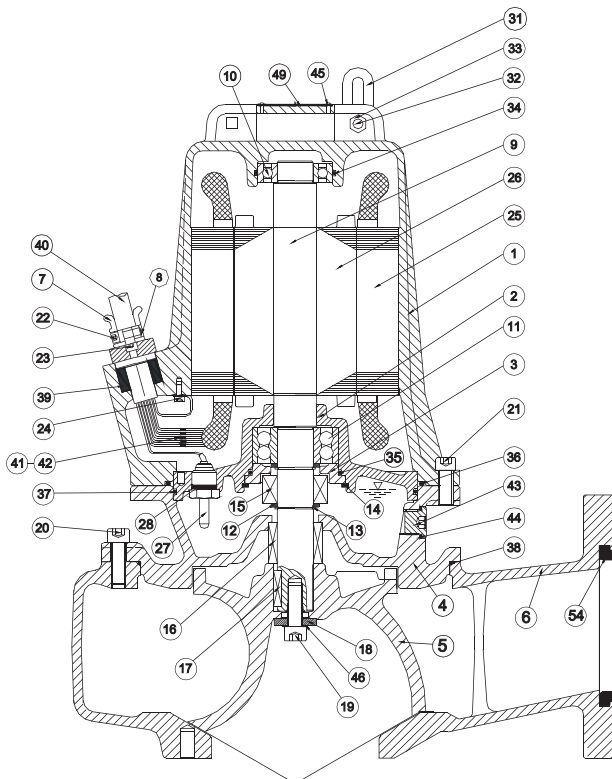
- Si el valor de aislamiento del cable es inferior a 5 MΩ, significa que el cable está dañado.
- Si el motor presenta valores de aislamiento bajos significa que el bobinado está dañado.

22. HERRAMIENTAS

Todas las herramientas necesarias para las operaciones de normal mantenimiento de la bomba tienen el mismo uso:

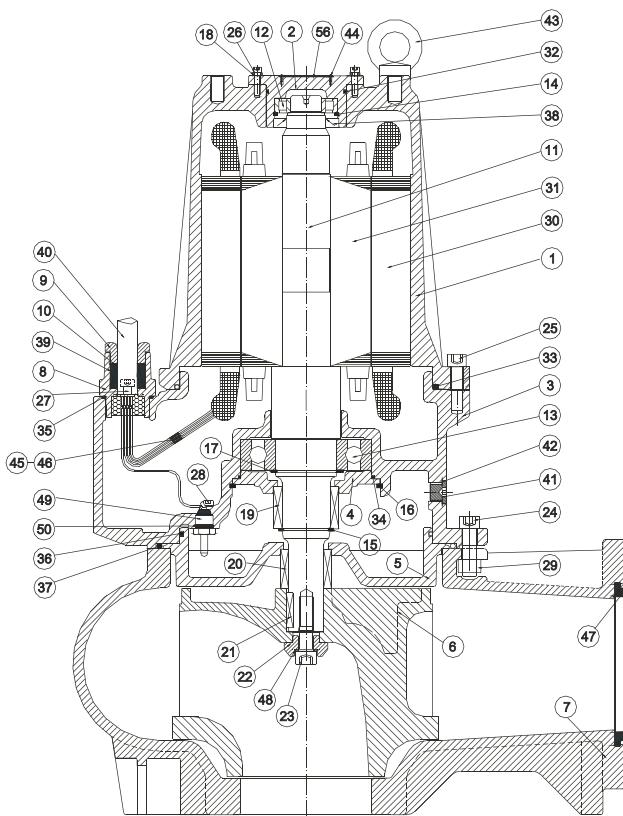
- Llave Allen de: 4 5 6 8 10 14 17 mm.
- Pinza para Seeger;
- Destornillador de estrella;
- 2 destornilladores planos;
- Llaves hexagonales de: 13 24 30 mm.

AT - VT 125/152/173
HT 125/152/173



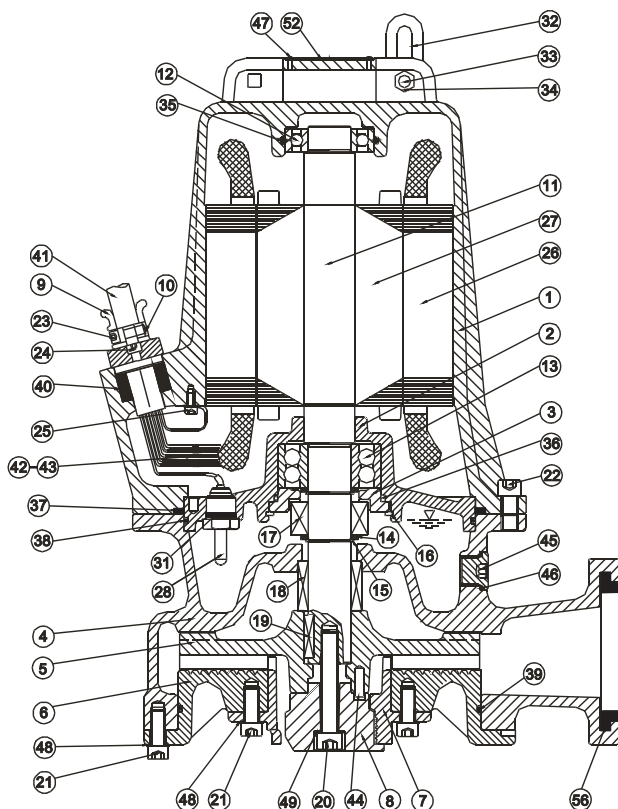
POS.	DENOMINACIÓN	POS.	DENOMINACIÓN
1	CAJA MOTOR	23	TORNILLO TCEI UNI 5931
2	PORTA COJINETE	24	TORNILLO TCEI UNI 5931
3	CASQUILLO DE BLOQUEO DEL COJINETE	25	ESTATOR
4	PORTA MOTOR	26/9	ALABES
5	TURBINA MONOCANAL (para serie A 2 - 4 polos)	27	SENSOR DE CONDUCTIVIDAD
5	TURBINA VORTEX (para serie V 2 - 4 polos)	28	JUNTA TORICA
5	TURBINA BICANAL (para HM-T 50/2/125)	29	
5	TURBINA CUATRICANAL (para HT 152 y 173)	30	
6	CUERPO BOMBA	31	ANILLO CADENA
7	SUJETADOR DEL CABLE	32	TORNILLO TCEI UNI 5931
8	LENGÜETA DEL SUJETADOR DE CABLE	33	TUERCA DE CABEZA HEXAGONAL DIN 934 A2
9/26	EJE MOTOR	34	JUNTA TORICA
10	COJINETE SUPERIOR	35	JUNTA TORICA
11	COJINETE INFERIOR	36	JUNTA TORICA
12	ANILLO AVP	37	JUNTA TORICA
13	ANILLO ELÁSTICO UNI 7435	38	JUNTA TORICA
14	ANILLO ELÁSTICO UNI 7437	39	SUJETADOR DE CABLE
15	CIERRE MECÁNICO SUPERIOR	40	CABLE HO7-RNF
16	CIERRE MECÁNICO INFERIOR	41	FORROS PARA TERMINALES BLANCOS
17	LENGÜETA UNI 6604	42	FORROS PARA TERMINALES AZULES
18	ARANDELA	43	TAPÓN DE COBRE DIN 908
19	TORNILLO TCEI UNI 5931		ACEITE PARA EL POZO
20	TORNILLO TCEI UNI 5931	44	ARANDELA DE COBRE PARA TAPÓN DEL ACEITE
21	TORNILLO TCEI UNI 5931	46	ARANDELA DE ABANICO
22	TORNILLO TCEI UNI 5931	47	CLAVIJA CILÍNDRICA UNI 1707

AT - VT 200/240/340



POS.	DENOMINACIÓN	POS.	DENOMINACIÓN
1	CAJA MOTOR	28	TORNILLO TCEI UNI 5931
2	PORTA COJINETE SUPERIOR	29	TUERCA UNI 5597
3	PORTA MOTOR	30	ESTATOR
4	CASQUILLO DE BLOQUEO DEL COJINETE	31/11	ALABES
5	DISCO CHIUSURA CAMERA OLIO	32	JUNTA TORICA
6	TURBINA MONOCANAL (para serie A 2 - 4 polos)	33	JUNTA TORICA
6	TURBINA VORTEX (para serie V 2 - 4 polos)	34	JUNTA TORICA
7	CUERPO BOMBA	35	JUNTA TORICA
8	SUJETADOR DEL CABLE	36	JUNTA TORICA
9	CASQUILLO 1,1/4" GAS	37	JUNTA TORICA
10	ARANDELA	38	SELLO DE ACEITE
11/31	EJE MOTOR	39	CUBRECABLES
12	COJINETE SUPERIOR	40	CABLE H07-RNF
13	CUSCINETTO INFERIORE	41	TAPÓN DE COBRE DIN 908
14	ANILLO ELÁSTICO UNI 7437		ACEITE PARA POZO PHARMA GRAD. 19
15	ANILLO ELÁSTICO UNI 7435	42	ARANDELA DE COBRE PARA TAPÓN DEL ACEITE
16	ANILLO ELÁSTICO UNI 7437	43	CÁNCAMO UNI 3266
17	ANILLO ELÁSTICO UNI 7435	45	FORROS TERMINALES AMARILLOS
18	ANILLO AVP	46	FORROS TERMINALES BLANCOS
19	CIERRE MECÁNICO SUPERIOR	47	EMPAQUETADURA DN 150 (para serie AT 4 polos y VT 150/4/340)
20	CIERRE MECÁNICO INFERIOR	47	EMPAQUETADURA DN 100 (para serie VT 100/4/200 y 100/4/240)
21	LENGÜETA UNI 6604	48	ARANDELA DE ABANICO UNI 8842
22	ARANDELA DE BLOQUEO DLA TURBINA	49	SENSOR DE CONDUCTIVIDAD
23	TORNILLO TCEI UNI 5931	50	JUNTA TORICA
24	TORNILLO TCEI UNI 5931		
25	TORNILLO TCEI UNI 5931		
26	TORNILLO TCEI UNI 5931		
27	TORNILLO TCEI UNI 5931		

SERIE " G TRITURATORI "



POS.	DENOMINAZIONE	POS.	DENOMINAZIONE
1	CAJA MOTOR	26	ESTATOR
2	PORTA COJINETE SUPERIOR	27/11	ALABES
3	CASQUILLO DE BLOQUEO DEL COJINETE	28	SENSOR DE CONDUCTIVIDAD
4	CONJUNTO CUERPO BOMBA	29	
5	TURBINA	30	
6	TAPA	31	JUNTA TORICA
7	TRITURADORA PARTE FIJA	32	ANILLO DE BLOQUEO SERIAL UNI 7434
8	TRITURADORA PARTE GIRATORIA	33	TORNILLO TCEI UNI 5931
9	SUJETADOR DEL CABLE	34	TUERCA DE CABEZA HEXAGONAL
10	LENGÜETA DEL SUJETADOR DEL CABLE	35	JUNTA TORICA
11/27	EJE MOTOR	36	JUNTA TORICA
12	COJINETE SUPERIOR	37	JUNTA TORICA
13	COJINETE INFERIOR	38	JUNTA TORICA
14	ANILLO AVP	39	JUNTA TORICA
15	ANILLO ELÁSTICO UNI 7435	40	CUBRECABLES
16	ANILLO ELÁSTICO UNI 7437	41	CABLE H07-RNF
17	CIERRE MECÁNICO SUPERIOR	42	FORROS TERMINALES BLANCOS
18	CIERRE MECÁNICO INFERIOR	43	FORROS TERMINALES AZULES
19	LENGÜETA UNI 6604	44	CLAVIJA CILINDRICA UNI 1707
20	TORNILLO TCEI UNI 5931	45	TAPÓN DE LATÓN
21	TORNILLO TCEI UNI 5931	46	ARANDELA DE COBRE PARA TAPÓN DEL ACEITE
22	TORNILLO TCEI UNI 5931	48	ARANDELA DE ABANICO UNI 8842
23	TORNILLO TCEI UNI 5931	49	ARANDELA DE ABANICO UNI 8842
24	TORNILLO TCEI UNI 5931	50	CLAVIJA CILÍNDRICA UNI 1707
25	TORNILLO TCEI UNI 5931		

24. PROBLEMAS Y SOLUCIONES

PROBLEMA	PROBABLES CAUSAS	SOLUCIONES
1 La electrobomba no se pone en marcha	a) Ausencia de alimentación eléctrica	a) Controlar si los fusibles se han quemado o si se ha disparado un relé de protección del circuito
	b) El interruptor de selección se encuentra en posición OFF	b) Colocarlo en posición ON.
	c) Los fusibles se han quemado a causa de una excesiva sobrecarga	c) Sustituir los fusibles
	d) Falta una fase	d) Controlar las conexiones de línea
	e) El circuito de las protecciones térmicas o las conexiones no se han realizado correctamente	e) Cerrar el circuito de las protecciones térmicas o corregir las conexiones erradas
	f) Se ha disparado el relé térmico	f) Restablecer el relé térmico
	g) Cierre o cojinete agarrotados	g) Solicitar a un taller especializado la sustitución de las partes
2 La electrobomba no arranca pero el relé de sobrecarga se dispara	a) Tensión muy baja o ausencia de fase	a) Controlar y si es necesario, sustituir los fusibles del equipo eléctrico
	b) El relé térmico está calibrado a un valor muy bajo	b) Modificar el calibrado
	c) Los bobinados de los estatores del motor absorben de forma desequilibrada	c) Controlar las absorciones; si el motor es trifásico todas las fases debe tener el mismo valor. En caso de que el desequilibrio sea superior al 5% solicitar la intervención a un taller especializado
	d) Controlar el aislamiento del motor	d) Desconectar el cable de alimentación y controlar con un megaohmetro la resistencia de bobinado del motor
	e) Controlar la parte hidráulica. Es probable que el cuerpo bomba y la turbina estén obstruidos	e) Sacar la bomba del tanque. Limpiar el cuerpo bomba y la turbina; si resulta necesario, limpiar también el fondo del pozo eliminando los desperdicios de grandes dimensiones
	f) El líquido bombeado es muy denso. (El peso específico no debe superar los 1,1 kg/dm ³).	f) Contactar a " DRENO POMPE S.r.l.".
3 La electrobomba no se detiene	a) Fallas en el regulador de parada (Controlar el regulador de parada).	a) Limpiar o sustituir el regulador de parada defectuoso
	b) La bomba no logra vaciar el tanque hasta el nivel de parada	b) Probables pérdidas en la instalación, en el interior del tanque; - Probables obstrucciones en la turbina y en las válvulas; - Instalar una electrobomba con mayor capacidad;

4 La electrobomba funciona pero el caudales deficiente o inexistente	a) La bomba trabaja con sentido de rotación erróneo (posible solamente en los motores trifásicos)	a) Para motores trifásicos es necesario invertir dos fases de la línea de alimentación (véase el punto 5 "Sentido de rotación")
	b) La tubería de impulsión está obstruida, las válvulas de retención y/o las válvulas de compuerta están parcialmente cerradas	b) Desbloquear o limpiar dichas partes hidráulicas
	c) El rendimiento de la bomba ha disminuido	c) Revisar la bomba, controlar el estado de desgaste de la parte hidráulica; si es necesario, sustituir las piezas desgastadas. Controlar la posible obstrucción de la turbina
	d) Una burbuja de aire ha bloqueado la bomba	d) Apagar la electrobomba y ponerla de nuevo en marcha pasados algunos minutos
5 La electrobomba arranca y se detiene muy frecuentemente	a) La bomba está funcionando con un número muy alto de arranques/hora	a) El tanque de recolección es inferior a los requerimientos de la bomba. O bien, la válvula de no retorno de la bomba es defectuosa y cuando la bomba se detiene permite que el líquido bombeado retorne en el tanque
6 - La electrobomba no funciona en modo automático	a) Hay un defecto en el equipo de control del nivel	a) Controlar las conexiones y eventualmente sustituir el equipo
	b) El nivel del líquido en la cámara es insuficiente para que la bomba pueda funcionar	b) Esperar a que se llene la cámara para comprobar si el equipo de control del nivel funciona
7 La alarma acústica y/o luminosa relativa a la electrobomba está activa	c) Presencia de agua en el pozo del aceite par a la lubricación de los cierres	c) Probable malfuncionamiento del cierre mecánico por el lado rotor; llevar a cabo una intervención de mantenimiento lo antes posible

Declaración de Conformidad CE

Nosotros, BOMABS SACI, S.A., Ctra. Mataro km 629 Km 629 (08911) BADALONA - ESPAÑA declaramos bajo nuestra plena responsabilidad, que los siguientes productos:

M-VT 65/2/125 C. 236-237
M-VT 65/2/152 C. 247
M-VT 80/2/173 C. 257
M-VT 80/2/200 C. 267-268
M-VT 65/2/125 C. 336-337
VT 65/2/152 C. 346-347
VT 80/2/173 C. 354-357
VT 80/2/200 C. 367-368
VT 80/2/200 C.369-370
HT 50/2/125 C. 500-501
HT 65/2/152 C. 502-503
HT 65/2/173 C. 504-505
GM-T 32/2/125 C. 150-155-160
GT 65/2/152 C. 165-170
GT 65/2/173 C. 175-180
M-VT 80/4/125 C. 241-242
M 80/4/152 C. 243-244-245
M 100/4/152 C. 243-244-245
M 100/4/173 C. 255-256
M 150/4/173 C. 258
M 150/4/200 C. 260-263
M 150/4/200 C. 264-265
M 150/4/240 C. 275-280
M 150/4/340 C. 285-290-295
M-VT 80/4/125 C. 341-342
VT 80/4/152 C. 343-344-345
VT 100/4/152 C. 348-349-350
VT 100/4/173 C. 355-356-358
VT 100/4/200 C. 362-363
VT 100/4/240 C. 375-380
VT 150/4/340 C. 385-390-395

A los cuales la presente declaración se refiere, son conformes con las siguientes Directivas de la Unión Europea en términos de seguridad e higiene:

Directiva Máquinas CE 89/392/EEC y sucesivas enmiendas.

Directiva Baja tensión CE 73/23/EEC y sucesivas enmiendas.

Directiva Compatibilidad Electromagnética CE 89/336/EEC y sucesivas enmiendas.

Asimismo se han aplicado los siguientes estándares:

Norma CEI EN 60335-1 ed. 04/1998

Norma CEI EN 60335-2-41 ed. 09/1997

Norma ISO 9906 ed 199-12-15

Norma EN 55014-1 ed. 2001

Norma EN 55014-2 ed. 1998

Norma EN 61000-3-2 ed. 2001

Norma EN 61000-3-3 ed. 1997

FECHA
28/06/02