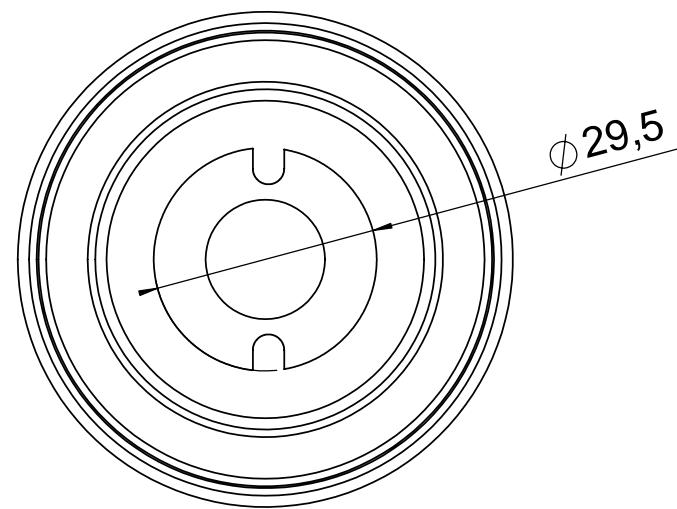
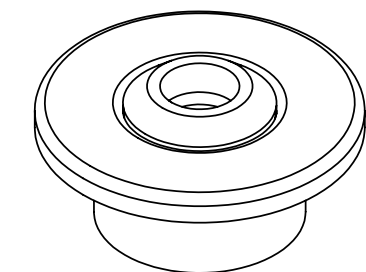
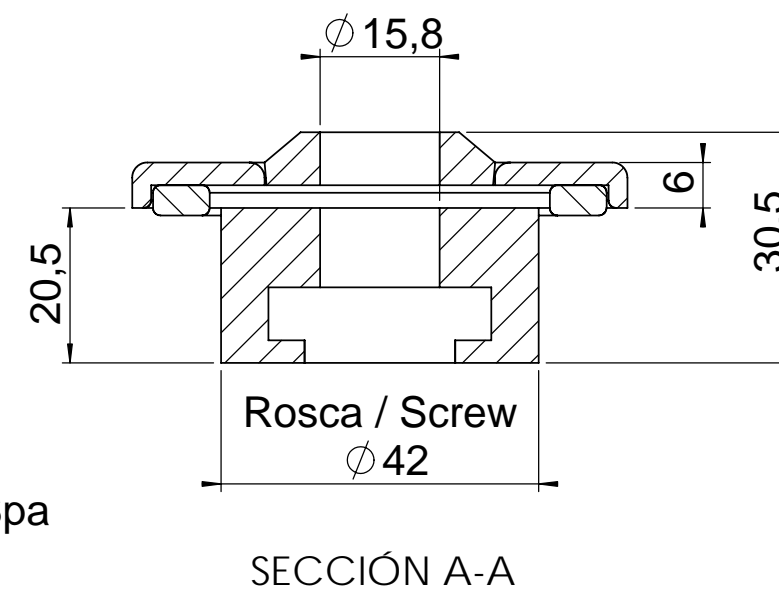
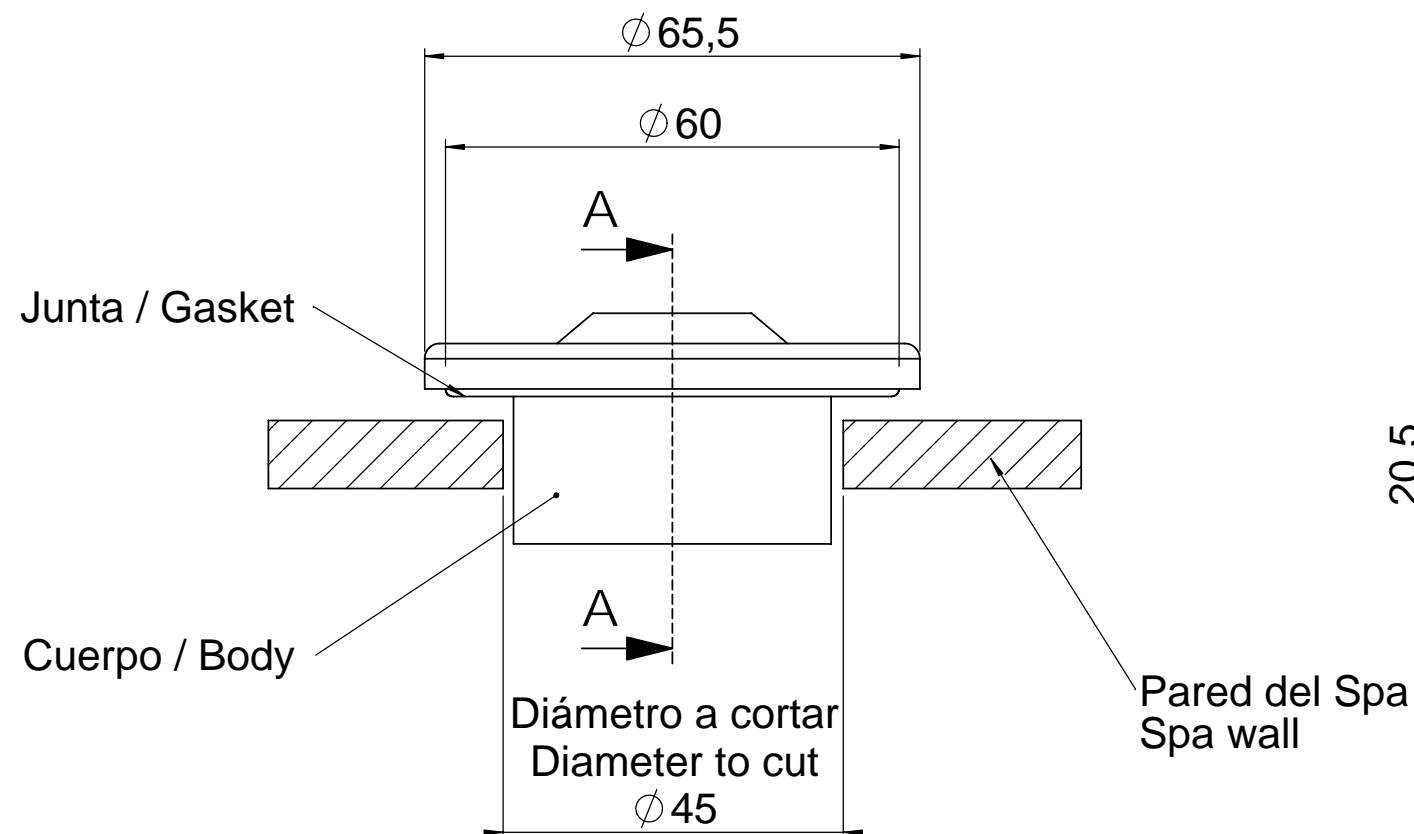


PIEZA / PIECE : 04100/04101/4103



Código/Code	Descripción/Description
04100	Bronce cromado/ Chromed bronze
04101	Bronce dorado/ Golden bronze
04103	Plástico ABS blanco / White ABS plastic



Todas las medidas expresadas en mm
All dimensions in mm

IBERSPA		Tolerancia gral. DIN 7168 / ISO 2768						Fecha: 09/07/07		Nombre: Ingeniería Producte		Firma: M. Baraut	
Long. de a	0.5 3	3 6	6 30	30 120	120 400	400 1000	Concentricidad: $\phi 0.15$	Dibujado:		Comprobado:			
Fina \pm	0.05	0.05	0.1	0.15	0.2	0.3	Angular: $\pm 0^\circ 30'$						
Med. \pm	0.1	0.1	0.2	0.3	0.5	0.8	Desmoldeo: $0^\circ 30'$						
Familia / Set: FITTING		ISO-E		Nº plano:		Peso:		Material: Bronce / Bronze ABS / ABS		Color: Cromado/Dorado/Blanco Chromed/Golden/White		Acabado: -	
Denominación / Description: Boquilla impulsión 1¼" / Impulsion Jet 1¼"						Formato: A-3		Escala: 1:1		Código Pieza: 04100-04101-04103			