



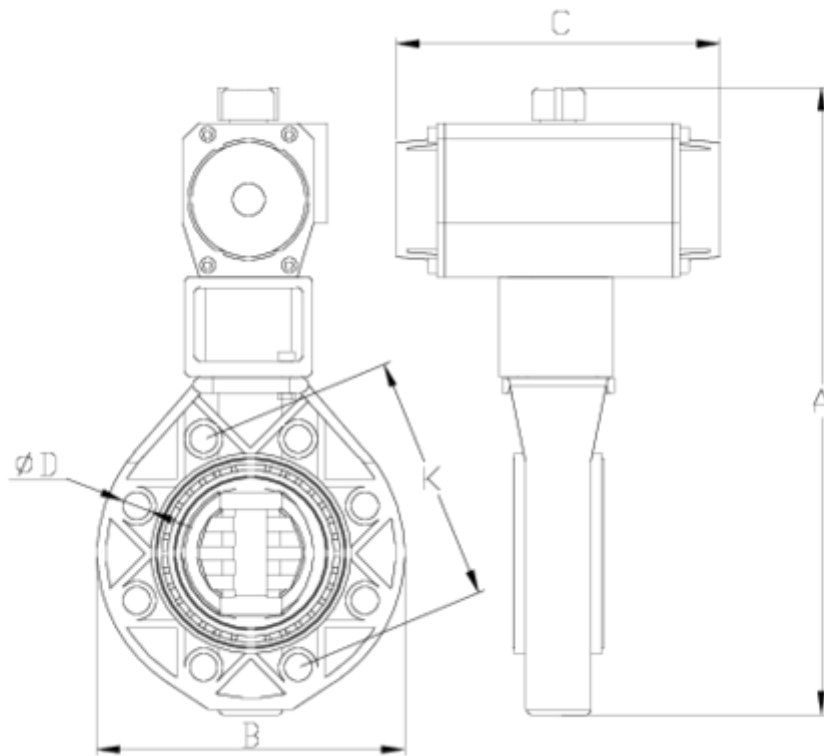
## Accesorios de presión encolar & mixtos PVC-U

### CODO 45° ENCOLAR HEMBRA-RM ITEM 199



Ref.	Descripción	P.Neto	Vol. (m <sup>3</sup> )	P.Bruto	Lote
1002292	CODO 45° ENCOLAR HEMBRA-RM 32x1"	0,042	0,01553	4,56	100
1002293	CODO 45° ENCOLAR HEMBRA-RM 40x1 1/4"	0,075	0,02244	4,98	60
1002294	CODO 45° ENCOLAR HEMBRA-RM 50x1 1/2"	0,123	0,02244	4,18	30
1002295	CODO 45° ENCOLAR HEMBRA-RM 63x2"	0,188	0,02244	6,13	30
1002296	CODO 45° ENCOLAR HEMBRA-RM 75x2 1/2"	0,328	0,00000	10,48	30





## ITEM 199 | CODO 45° ENCOLAR HEMBRA-RM

CÓDIGO	A x a	PESO (g)	C	D	E	F	PN	MEDIDA
02292	32x1"	50	54	19	19	57	PN10	BSP
02293	40x1 1/4"	78	62	22	21	85	PN10	BSP
02294	50x1 1/2"	119	85	26	22	94	PN10	BSP
02295	63x2"	220	102	31	26	109	PN10	BSP
02296	75x2 1/2"	320	1311	45	29	115	PN10	BSP



## DOCUMENTACIÓN DE PRODUCTO



## CERTIFICADOS DE PRODUCTO



## CERTIFICADOS DE EMPRESA

