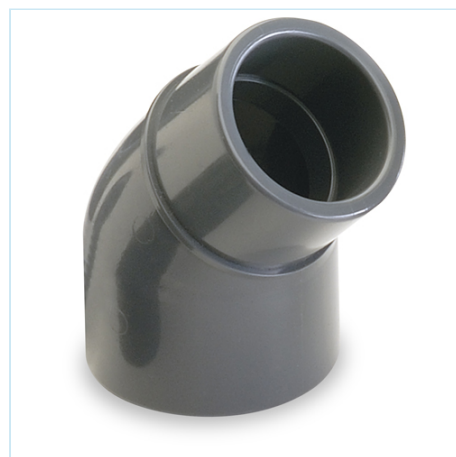


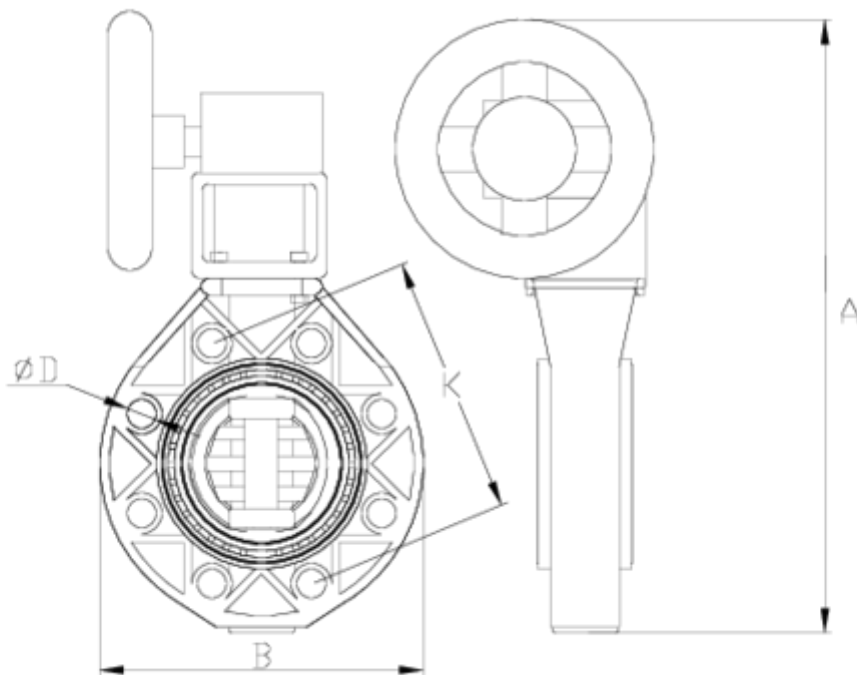


Accesorios de presión encolar & mixtos PVC-U

CODO 45° H/M ITEM 198

| Ref. | Descripción | P.Neto | Vol. (m ³) | P.Bruto | Lote |
|---------|--------------------------------|--------|------------------------|---------|------|
| 1001742 | CODO 45° HEMBRA-MACHO 32x32x25 | 0,039 | 0,01553 | 4,22 | 100 |
| 1001743 | CODO 45° HEMBRA-MACHO 40x40x32 | 0,070 | 0,02244 | 4,67 | 60 |
| 1001744 | CODO 45° HEMBRA-MACHO 50x50x40 | 0,130 | 0,03129 | 7,75 | 55 |
| 1001745 | CODO 45° HEMBRA-MACHO 63x63x50 | 0,202 | 0,03682 | 10,66 | 50 |
| 1001746 | CODO 45° HEMBRA-MACHO 75x75x63 | 0,321 | 0,04117 | 10,27 | 30 |





ITEM 198 | CODO 45° H/M

| CÓDIGO | A-a-B | PESO (g) | C | D | E | F | PN | MEDIDA |
|--------|----------|----------|----|----|-----|-----|------|---------|
| 01742 | 32x32x25 | 40 | 22 | 19 | 55 | 58 | PN16 | MÉTRICO |
| 01743 | 40x40x32 | 65 | 26 | 22 | 63 | 87 | PN16 | MÉTRICO |
| 01744 | 50x50x40 | 130 | 31 | 26 | 88 | 97 | PN16 | MÉTRICO |
| 01745 | 63x63x50 | 202 | 38 | 31 | 106 | 117 | PN16 | MÉTRICO |
| 01746 | 75x75x63 | 313 | 45 | 38 | 121 | 141 | PN16 | MÉTRICO |



DOCUMENTACIÓN DE PRODUCTO



CERTIFICADOS DE PRODUCTO



CERTIFICADOS DE EMPRESA

