

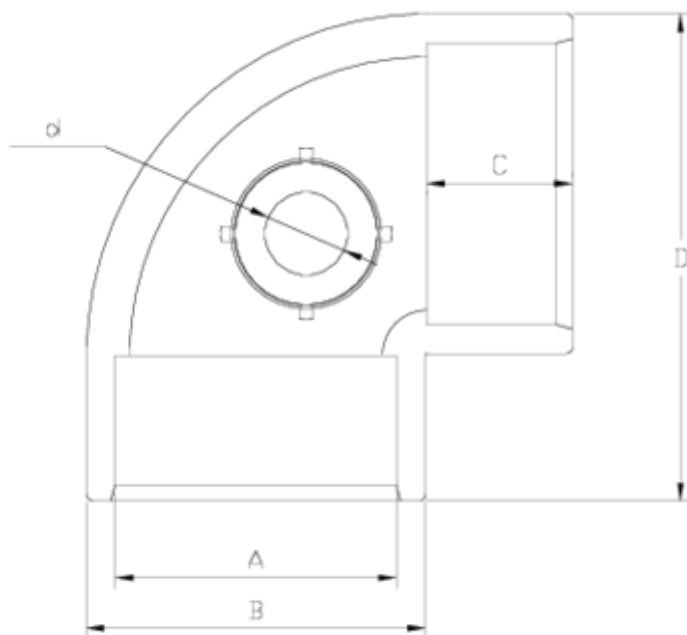


Accesorios de presión encolar & mixtos PVC-U

Codo 90° "AIR L" S/Encolar ITEM 624

Ref.	Descripción	P.Neto	Vol. (m ³)	P.Bruto	Lote
1001650	CODO 90° ENC "AIR L" S/ENC 50-20	0,145	0,02244	4,83	30
1001651	CODO 90° ENC "AIR L" S/ENC 63-20	0,271	0,03129	8,70	30
1001652	CODO 90° ENC "AIR L" S/ENC 75-20	0,472	0,04717	12,45	25





ITEM 624 | Codo 90° "AIR L" S/Encolar

Código	A	d	Peso (g)	B	C	D	PN	MEDIDA
01650	50	20	148	61	31	88	PN16	MÉTRICO
01651	63	20	235	76	38	109	PN16	MÉTRICO
01652	75	20	455	90	44	130	PN16	MÉTRICO



DOCUMENTACIÓN DE PRODUCTO



CERTIFICADOS DE PRODUCTO



CERTIFICADOS DE EMPRESA

