

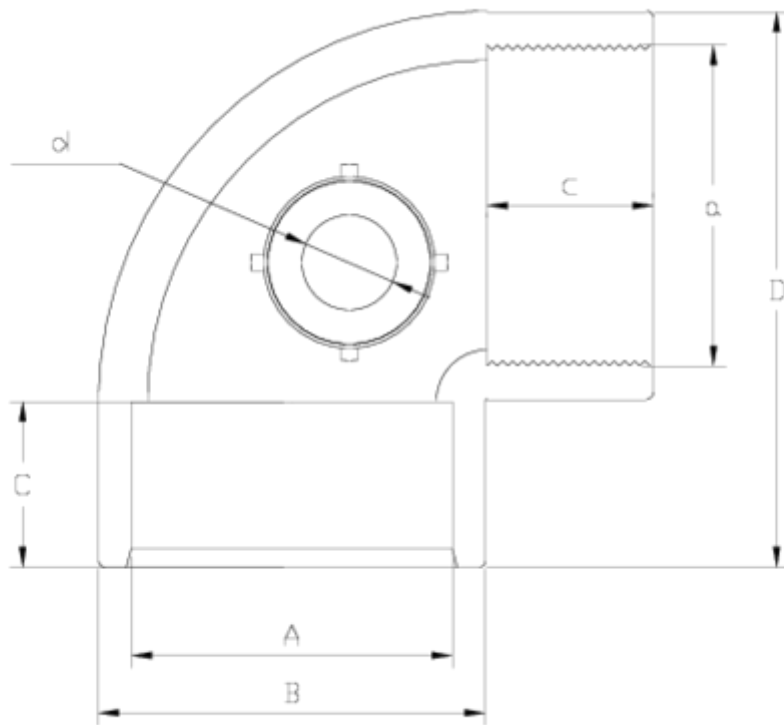


## Accesorios de presión encolar & mixtos PVC-U

### Codo 90° enc-RH air-L RH ITEM 759

Ref.	Descripción	P.Neto	Vol. (m <sup>3</sup> )	P.Bruto	Lote
1002280	CODO 90° ENC-R/H "AIR-L" 50- 1 1/2"-1/2"	0,189	0,02244	6,16	30
1002281	CODO 90° ENC-R/H "AIR-L" 50- 1 1/2"-3/4"	0,184	0,02244	6,00	30
1002283	CODO 90° ENC-R/H "AIR-L" 63-2"-1/2"	0,330	0,03129	9,16	26
1002284	CODO 90° ENC-R/H "AIR-L" 63-2"-3/4"	0,235	0,03129	6,61	26





## ITEM 759 | Codo 90° enc-RH air-L RH

Código	A-a	d	Peso (g)	B	C	c	D	PN	ROSCA
02280	50-1 1/2"	1/2"	148	61	31	24	88	PN10	BSP
02281	50-1 1/2"	3/4"	148	61	31	24	88	PN10	BSP
02283	63-2"	1/2"	235	76	38	28	109	PN10	BSP
02284	63-2"	3/4"	235	76	38	28	109	PN10	BSP



## DOCUMENTACIÓN DE PRODUCTO



## CERTIFICADOS DE PRODUCTO



## CERTIFICADOS DE EMPRESA

