

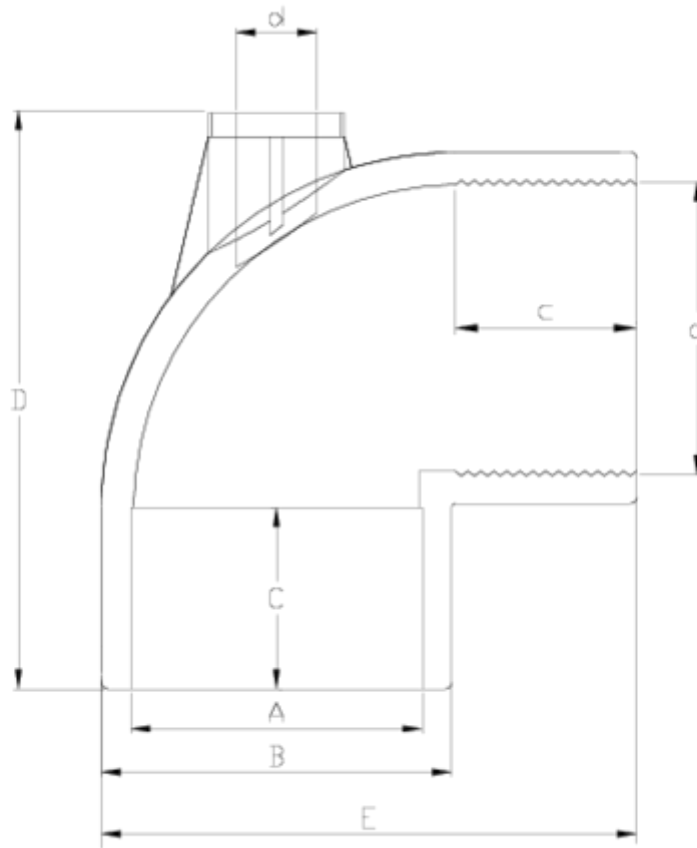


Accesorios de presión encolar & mixtos PVC-U

Codo 90° enc-RH air RH ITEM 758

Ref.	Descripción	P.Neto	Vol. (m ³)	P.Bruto	Lote
1002270	CODO 90° ENC-R/H "AIR" S R/H 50-1 1/2" 1/2"	0,205	0,02244	6,63	30
1002271	CODO 90° ENC-R/H "AIR" S R/H 50-1 1/2" 3/4"	0,196	0,02244	6,38	30
1002273	CODO 90° ENC-R/H "AIR" S R/H 63-2" 1/2"	0,230	0,03129	6,48	26
1002274	CODO 90° ENC-R/H "AIR" S R/H 63-2" 3/4"	0,335	0,03129	9,29	26





ITEM 758 | Codo 90° enc-RH air RH

Código	A-a	d	Peso (g)	B	C	c	D	E	PN	ROSCA
02270	50-1 1/2"	1/2"	151	61	31	24	100	88	PN10	BSP
02271	50-1 1/2"	3/4"	149	61	31	24	100	88	PN10	BSP
02273	63-2"	1/2"	240	76	38	28	120	109	PN10	BSP
02274	63-2"	3/4"	238	76	38	28	120	109	PN10	BSP



DOCUMENTACIÓN DE PRODUCTO



CERTIFICADOS DE PRODUCTO



CERTIFICADOS DE EMPRESA

